

TUBA IP69K PC 630MM 5050LM 840 LS2 (1F) 105D IK10 36W

FICHE DÉTAILLÉE DE PRODUIT



PARAMÈTRES TECHNIQUE

Référence:	773761
Degré d'étanchéité:	IP69K
Résistance aux chocs:	IK10
Puissance nominale du luminaire [W]*:	36
Flux lumineux du luminaire [lm]*:	5050
Température de couleur [K]:	4000
Indice de rendu des couleurs (Ra) >:	80
SDMC:	3
Classe de protection:	I
Classe énergétique:	C

CARACTÉRISTIQUES DU PRODUIT

Tuba IP69K est un luminaire cylindrique destiné à des tâches spéciales, là où d'autres solutions échouent. Conçu pour des conditions extrêmes, il combine une étanchéité, une résistance chimique et une durabilité mécanique supérieures. Le respect de la norme IP69K signifie une protection totale contre la poussière (IP6X) et une résistance totale à l'eau à une pression extrêmement élevée (100 bars) à 80°C (IPX9K). Le luminaire est donc idéal pour les zones nécessitant un nettoyage intensif, y compris avec des jets d'eau puissants et des détergents. Le tube IP69K est conçu pour fonctionner dans les conditions les plus exigeantes. Il est fabriqué à partir de matériaux chimiquement résistants : PMMA et verre borosilicaté extrêmement résistant - garantissant une durabilité exceptionnelle, même dans des environnements industriels agressifs. L'embout en acier tourné résistant aux acides élimine le risque de corrosion, et sa résistance à l'ammoniac et aux gaz zoonotiques le rend idéal pour les installations d'élevage et de transformation. Grâce à la soupape de décompression, le luminaire résiste facilement aux changements rapides de température, et l'indice de résistance aux chocs IK10 le plus élevé (pour la version PC) garantit la fiabilité dans les conditions d'utilisation les plus difficiles. Le tube IP69K atteint jusqu'à 194 lm/W, répondant ainsi aux exigences de la classe énergétique A, la plus élevée. Des versions barrage, différentes distributions de lentilles et deux longueurs (630 et 1220 mm) sont disponibles. En outre, les versions avec UGR<19, UGR<22, UGR<25 assurent un confort visuel même dans les applications exigeantes. Le design minimaliste, la facilité d'installation et la propreté font du Tuba IP69K une solution fiable et intemporelle.

APPLICATION

Il est idéal pour les zones nécessitant un nettoyage régulier à haute pression, telles que les stations de lavage, les usines de traitement des eaux usées, les usines de transformation des aliments ou les abattoirs. Il excelle dans les environnements à forte humidité, aux températures inférieures à zéro et aux fumées agressives - des entrepôts frigorifiques et des congélateurs aux champignonnières et aux fermes d'élevage d'animaux et de plantes. Grâce à sa résistance chimique et mécanique supérieure, il constitue une solution fiable pour les ateliers et les canaux de service. Il est également idéal pour les halls industriels, les voies de circulation et même comme éclairage général minimaliste et décoratif dans les bâtiments commerciaux.

TUBA IP69K PC 630MM 5050LM 840 LS2 (1F) 105D IK10 36W

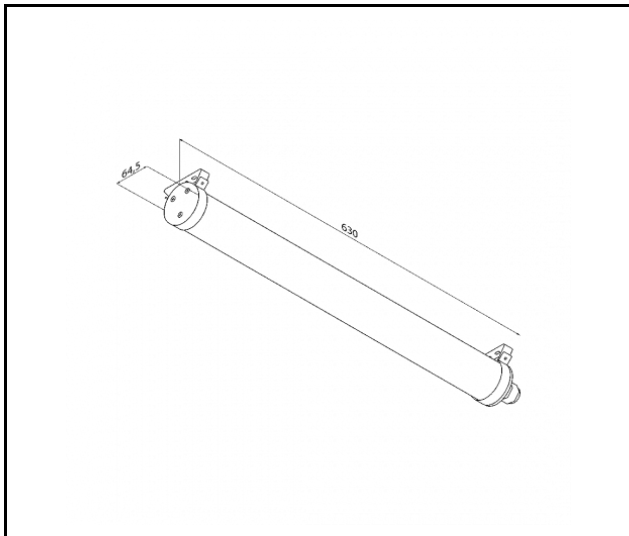
FICHE DÉTAILLÉE DE PRODUIT

TABLEAU DES PARAMÈTRES TECHNIQUES

Référence:	773761	Matériel optique:	PC
EAN:	5905963773761	Matériau du corps:	acier inoxydable
Source de lumière:	Module LED	Dimensions (H/L/P/S) [mm]:	697/64.5
Puissance nominale du luminaire [W]:	36	Dimensions de montage [mm]:	602.5
Flux lumineux du luminaire [lm]:	5050	Résistance aux chocs:	IK10
Tension d'alimentation nominale [V]:	220-240	Degré d'étanchéité:	IP69K
Fréquence [Hz]:	50-60	Méthode de montage:	en saillie, en suspension
Efficacité lumineuse du luminaire [lm / W]:	140	Température de travail [° C]:	de -30 à +35
Classe énergétique:	C	Réglage de l'angle d'inclinaison [°]:	oui
Classe de protection:	I	Câble - type:	H07RN-F 3x1,5
Température de couleur [K]:	4000	Câblage traversant:	LS2
Indice de rendu des couleurs (Ra) >:	80	Remarques:	Câble - longueur 2 x 1.4m
SDMC:	3	Accessoires inclus:	support en saillie
Durée de vie de la LED L70B50 [h]:	125000	Nombre de pièces sur une palette [pcs]:	154
Durée de vie de la LED L80B10 [h]:	80000	Poids net [kg]:	2.500
Durée de vie de la LED L90B10 [h]:	38000	Type de diffusion:	symétrique
Angle d'éclairage [°]:	105	Garantie [ans]:	5
Protection contre les surtensions [kV]:	2	Certificat CE:	11/2025
Matériau du diffuseur:	PC	Instructions d'installation:	Download PDF
Couleur du diffuseur:	transparent	Pliq LDT:	Download
Optique:	matrice lenticulaire		

TUBA IP69K PC 630MM 5050LM 840 LS2 (1F) 105D IK10 36W

FICHE DÉTAILLÉE DE PRODUIT
TECHNICAL PICTURES



TUBA IP69K PC 630MM 5050LM 840 LS2 (1F) 105D IK10 36W

FICHE DÉTAILLÉE DE PRODUIT

ACCESSOIRES DISPONIBLES

Référence	NOM
778254	Tuba IP69K 3P connector set
778261	Jeu de connecteurs Tuba IP69K 5P DALI



Tuba IP69K 3P connector set (778254)



Jeu de connecteurs Tuba IP69K 5P DALI (778261)

Date de création de la carte: 17 février 2025

Le fabricant se réserve le droit d'apporter des modifications au cours de l'amélioration du produit ainsi que des modifications de conception ou de modernisation du produit présenté. La fiche technique du produit n'est pas une offre commerciale * La tolérance des paramètres est de +/- 10 %



Ce produit est soumis aux règles de recyclage des équipements électriques et électroniques



Certificat CE - Nr: 11/2025