

TUBA IP69K GLASS 630MM 5800LM 840 LS2 (1F) VW IK06 36W

DETAILLIERTE PRODUKTKARTE



TECHNISCHE PARAMETER

Index:	775390
IP-Schutzart:	IP69K
IK-Stoßfestigkeitsgrad:	IK06
Nennleistung der Leuchte [W]*:	36
Lichtstrom [lm]*:	5800
Farbtemperatur [K]:	4000
Farb- wiedergabe- index (Ra) >:	80
SDCM:	3
Schutzklasse:	I
Energieeffizienzklasse:	B

CHARAKTERISTIK

Tuba IP69K ist eine zylindrische Leuchte für besondere Aufgaben - wo andere Lösungen versagen. Sie wurde für extreme Bedingungen entwickelt und kombiniert überlegene Dichtigkeit, chemische Beständigkeit und mechanische Haltbarkeit. Die Erfüllung der Norm IP69K bedeutet vollen Schutz gegen Staub (IP6X) und vollständige Beständigkeit gegen Wasser mit extrem hohem Druck (100 bar) bei 80°C (IPX9K). Damit eignet sich die Leuchte ideal für Bereiche, die intensiv gereinigt werden müssen, auch mit starken Wasserstrahlen und Reinigungsmitteln. Die IP69K-Röhre ist für den Betrieb unter anspruchsvollsten Bedingungen ausgelegt. Hergestellt aus chemisch resistenten Materialien: PMMA und extrem widerstandsfähiges Borosilikatglas - für eine außergewöhnliche Haltbarkeit auch in aggressiven Industrieumgebungen. Die gedrehte Endkappe aus säurebeständigem Stahl eliminiert das Korrosionsrisiko, und ihre Beständigkeit gegen Ammoniak und zoonotische Gase macht sie ideal für Tierhaltungs- und Verarbeitungsanlagen. Dank des Dekompressionsventils hält die Leuchte schnellen Temperaturschwankungen problemlos stand, und die höchste Schlagfestigkeitsklasse IK10 (für die PC-Version) garantiert Zuverlässigkeit unter härtesten Betriebsbedingungen. Die IP69K-Röhre erreicht bis zu 194 lm/W und erfüllt damit die Anforderungen der höchsten Energieklasse A. Einwegversionen, verschiedene Linsenverteilungen und zwei Längen (630 und 1220 mm) sind verfügbar. Darüber hinaus sorgen Versionen mit UGR<19, UGR<22, UGR<25 für Sehkomfort auch in anspruchsvollen Anwendungen. Minimalistisches Design, einfache Installation und Sauberkeit machen die Tuba IP69K zu einer zuverlässigen und zeitlosen Lösung.

ANWENDUNGSBEREICHE

Ideal für Bereiche, die regelmäßig mit Hochdruck gereinigt werden müssen, wie z. B. Autowaschanlagen, Kläranlagen, Lebensmittelverarbeitungsbetriebe oder Schlachthöfe. Es eignet sich hervorragend für Umgebungen mit hoher Luftfeuchtigkeit, Minustemperaturen und aggressiven Dämpfen - von Kühlhäusern und Gefrierschränken bis hin zu Pilz-, Tier- und Pflanzenfarmen. Dank seiner hervorragenden chemischen und mechanischen Beständigkeit ist es eine zuverlässige Lösung für Werkstätten und Servicekanäle. Sie ist auch ideal für Industriehallen, Verkehrswege und sogar als minimalistische, dekorative Allgemeinbeleuchtung in Geschäftsgebäuden.

TUBA IP69K GLASS 630MM 5800LM 840 LS2 (1F) VW IK06 36W

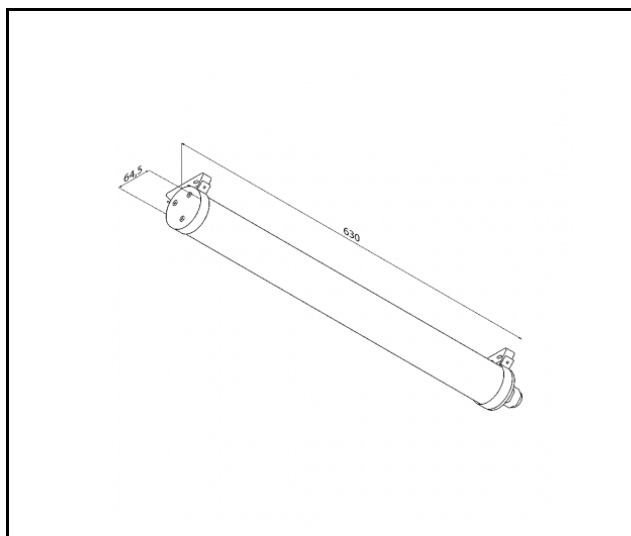
DETAILLIERTE PRODUKTKARTE

TABLE TECHNISCHE PARAMETER

Index:	775390	Material Gehäuse:	rostfreier Stahl
EAN:	5905963775390	Abmessungen (H/B/T/H) [mm]:	697/64,5
Lichtquelle:	LED modul	Einbaumaße [mm]:	602,5
Nennleistung der Leuchte [W]:	36	IK-Stoßfestigkeitsgrad:	IK06
Lichtstrom [lm]:	5800	IP-Schutzart:	IP69K
Versorgungsspannung [V]:	220-240	Montage:	Anbau-, Hänge-
Frequenz:	50-60	Betriebstemperatur [°C]:	von -30 bis +35
Lichtausbeute [lm/W]:	161	Einstellung des Neigungswinkels [°]:	ja
Energieeffizienzklasse:	B	Kabeltyp:	H07RN-F 3x1,5
Schutzklasse:	I	Durch- verdrahtung:	LS2
Farbtemperatur [K]:	4000	Bemerkungen:	Kabellänge 2 x 1,4m
Farb- wiedergabe- index (Ra) >:	80	Zubehör Enthalten:	Aufputzhalterung
SDCM:	3	Menge auf der Palette [Stück]:	154
Lebensdauer LED L70B50 [h]:	125000	Eigengewicht [kg]:	2,500
Lebensdauer LED L80B10 [h]:	80000	Verteilungstyp:	VW
Lebensdauer LED L90B10 [h]:	38000	Garantie [Jahre]:	5
Abstrahl- winkel [°]:	105	CE-Zertifikat:	11/2025
Überspannungsschutz [kV]:	2	HACCP:	852/2004
Material Diffusor:	Glas	Anleitung:	Download PDF
Farbe Diffusor:	transparent	ISO Zertifikat:	9001:2015, 14001:2015, 45001:2018, 50001:2018
Optik:	Linse/matrize	Plik LDT:	Download
Material Optik:	PC		

TUBA IP69K GLASS 630MM 5800LM 840 LS2 (1F) VW IK06 36W

DETAILLIERTE PRODUKTKARTE
TECHNICAL PICTURES



TUBA IP69K GLASS 630MM 5800LM 840 LS2 (1F) VW IK06 36W

DETAILLIERTE PRODUKTKARTE

ZUBEHÖR ERHÄLTlich

index	Name
778254	Tuba IP69K 3P Steckerset
778261	Steckerset Tuba IP69K 5P DALI



Tuba IP69K 3P Steckerset (778254)



Steckerset Tuba IP69K 5P
DALI (778261)

Erstellungsdatum der Karte: 17 Februar 2025

Der Hersteller behält sich das Recht vor, Produktverbesserungen und Designänderungen oder Modernisierung in den Produkten vorzunehmen. * Parametertoleranz beträgt +/- 10 %Das Produktdatenblatt ist kein kommerzielles Angebot.



Dieses Produkt unterliegt dem Recycling von elektrischen und elektronischen Geräten(WEEE)



Zertifikat CE - Nr: 11/2025