

TUBA IP69K PC 1220MM 7600LM 840 LS2 (1F) MW IK10 46W

SZCZEGÓŁOWA KARTA PRODUKTU



PARAMETRY TECHNICZNE

Indeks:	777332
Stopień szczelności:	IP69K
Odporność na uderzenia:	IK10
Moc znamionowa oprawy [W]*:	46
Strumień świetlny oprawy [lm]*:	7600
Temperatura barwowa [K]:	4000
Wskaźnik oddawania barw (Ra) >:	80
SDCM:	3
Klasa ochronności:	I
Klasa energetyczna:	B

CHARAKTERYSTYKA

Tuba IP69K to cylindryczna oprawa do zadań specjalnych – tam, gdzie inne rozwiązania zawodzą. Zaprojektowana z myślą o ekstremalnych warunkach, łączy najwyższą szczelność, odporność chemiczną i trwałość mechaniczną. Spełnienie wymagań normy dla IP69K oznacza pełną ochronę przed pyłem (IP6X) oraz całkowitą odporność na wodę pod ekstremalnie wysokim ciśnieniem (100 bar) przy 80°C (IPX9K). To sprawia, że oprawa jest idealnym rozwiązaniem do miejsc wymagających intensywnego czyszczenia, także z użyciem silnych strumieni wody i detergentów. Tuba IP69K została zaprojektowana do pracy w najbardziej wymagających warunkach. Wykonana z chemoodpornych materiałów: PMMA i ekstremalnie odpornego szkła borokrzemowego – zapewnia wyjątkową trwałość nawet w agresywnym środowisku przemysłowym. Toczone ze stali kwasoodpornej endcapy eliminują ryzyko korozji, a odporność na amoniak i gazy odzwierzęce czyni ją idealnym rozwiązaniem dla obiektów hodowlanych i przetwórczych. Dzięki zastosowaniu zaworu dekompresyjnego oprawa bez problemu znosi gwałtowne zmiany temperatur, a najwyższa klasa odporności na uderzenia IK10 (dla wersji PC) gwarantuje niezawodność w najtrudniejszych warunkach eksploatacyjnych. Tuba IP69K osiąga do 194 lm/W, spełniając wymagania najwyższej klasy energetycznej A. Dostępne są wersje przelotowe, różne rozsyły soczewkowe oraz dwie długości (630 i 1220 mm). Dodatkowo, wersje o UGR<19, UGR<22, UGR<25 zapewniają komfort wizualny nawet w wymagających aplikacjach. Minimalistyczny design, łatwość montażu i utrzymania czystości sprawiają, że Tuba IP69K to rozwiązanie niezawodne i ponadczasowe.

ZASTOSOWANIE

Idealna do miejsc wymagających regularnego mycia pod wysokim ciśnieniem, takich jak myjnie samochodowe, oczyszczalnie ścieków, zakłady przetwórstwa spożywczego czy rzeźnie. Doskonale radzi sobie w środowiskach o wysokiej wilgotności, temperaturach ujemnych i agresywnych oparach – od chłodni i mroźni po pieczarkarnie, hodowle zwierząt i roślin. Dzięki najwyższej odporności chemicznej i mechanicznej jest niezawodnym rozwiązaniem dla warsztatów i kanałów serwisowych. Doskonale sprawdzi się również w halach przemysłowych, ciągach komunikacyjnych a nawet jako minimalistyczne, dekoracyjne oświetlenie ogólne w obiektach handlowych.

TUBA IP69K PC 1220MM 7600LM 840 LS2 (1F) MW IK10 46W

SZCZEGÓŁOWA KARTA PRODUKTU

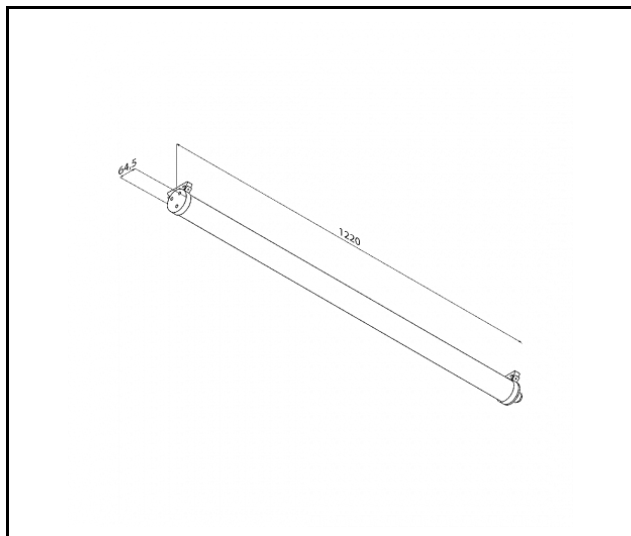
TABELA PARAMETRÓW TECHNICZNYCH

Indeks:	777332	Materiał optyki:	PC
EAN:	5905963777332	Materiał korpusu:	stal nierdzewna
Źródło światła:	moduł LED	Wymiary (W/S/G/Z) [mm]:	1281/64.5
Moc znamionowa oprawy [W]:	46	Wymiary montażowe [mm]:	1195.5
Strumień świetlny oprawy [lm]:	7600	Odporność na uderzenia:	IK10
Znamionowe napięcie zasilania [V]:	220-240	Stopień szczelności:	IP69K
Częstotliwość [Hz]:	50-60	Sposób montażu:	natynkowy, zwieszany
Skuteczność świetlna oprawy [lm/W]:	165	Temperatura pracy [°C]:	od -40 do +35
Klasa energetyczna:	B	Regulacja kąta nachylenia [°]:	tak
Klasa ochrony:	I	Przewód - typ:	H07RN-F 3x1,5
Temperatura barwowa [K]:	4000	Okablowanie przelotowe:	LS2
Wskaźnik oddawania barw (Ra) >:	80	Uwagi:	Przewód - długość 2 x 1.4m
SDCM:	3	Akcesoria w komplecie:	uchwyt natynkowy
Żywotność LED L70B50 [h]:	132000	Liczba sztuk na palecie [szt]:	98
Żywotność LED L80B10 [h]:	83000	Waga netto [kg]:	2.900
Żywotność LED L90B10 [h]:	40000	Typ rozsyłu:	MW
Kąt świecenia [°]:	90	Gwarancja [lata]:	5
Zabezpieczenie przeciwprzepięciowe [kV]:	2	Certyfikat CE:	11/2025
Materiał klosza:	PC	Instrukcja:	Pobierz PDF
Kolor klosza:	transparentny	Plik LDT:	Pobierz
Optyka:	matryca soczewkowa		

TUBA IP69K PC 1220MM 7600LM 840 LS2 (1F) MW IK10 46W

SZCZEGÓŁOWA KARTA PRODUKTU

RYSUNKI TECHNICZNE



TUBA IP69K PC 1220MM 7600LM 840 LS2 (1F) MW IK10 46W

SZCZEGÓŁOWA KARTA PRODUKTU

DOSTĘPNE AKCESORIA

indeks	Nazwa
778254	Zestaw złącz Tuba IP69K 3P
778261	Zestaw złącz Tuba IP69K 5P DALI



Zestaw złącz Tuba IP69K 3P (778254)



Zestaw złącz Tuba IP69K 5P DALI (778261)

Data utworzenia karty: 14 października 2025

Producent zastrzega sobie prawo do zmian w toku udoskonalenia produktów oraz do zmian konstrukcyjnych lub modernizacji w prezentowanym produkcie. Oprawa spełnia warunki dyrektywy unijnej ROHS 2001/65/UE. Karta techniczna produktu nie jest ofertą handlową. *Tolerancja parametru wynosi +/- 10%.



Ten produkt podlega zasadom recyklingu sprzętu elektrycznego i elektronicznego



Certyfikat CE - Nr: 11/2025