

FACTOR LED 1M 19900 LM 840 RW10 IP66 (122W)SH

FICHE DÉTAILLÉE DE PRODUIT



PARAMÈTRES TECHNIQUE

Référence:	994678
Degré d'étanchéité:	IP66
Résistance aux chocs:	IK09
Puissance nominale du luminaire [W]*:	122
Flux lumineux du luminaire [lm]*:	19900
Température de couleur [K]:	4000
Indice de rendu des couleurs (Ra) >:	80
SDMC:	5
Classe de protection:	I
Classe énergétique:	B

CARACTÉRISTIQUES DU PRODUIT

Factor Led est le projecteur de dernière génération avec une puissance élevée et un flux lumineux impressionnant. Il se caractérise non seulement par une efficacité lumineuse très élevée, mais également par une étanchéité élevée IP66 et une résistance aux chocs IK09. Ces paramètres ont été atteints grâce à l'utilisation de composants de marque, un boîtier solide en fonte d'aluminium et l'utilisation d'un système de refroidissement passif de la lampe, qui permet de libérer l'excès de chaleur généré pendant le fonctionnement de la lampe. L'avantage de Factor Led est son montage très simple et rapide. Le bras en acier léger est fixé à la structure de support (mur, poteau), puis les modules d'éclairage sont branchés. Sur un support, l'installateur peut fixer une lampe contenant de 1 à 4 modules de ce type.

APPLICATION

De très bons paramètres d'étanchéité et de résistance aux chocs, la capacité de travailler à des températures élevées - jusqu'à 45°C en standard, et une offre de distribution étendue prédisposent les lampes Factor Led à fonctionner dans des conditions climatiques difficiles. Il sera utilisé et fonctionnera parfaitement à l'intérieur des halls industriels, des entrepôts, des salles de sport, dans les centres logistiques et à l'extérieur - sur les terrains de sport, les aéroports, les parkings, les aires de manœuvre. Il peut également éclairer les façades des bâtiments et des éléments d'architecture extérieure.

FACTOR LED 1M 19900 LM 840 RW10 IP66 (122W)SH

FICHE DÉTAILLÉE DE PRODUIT

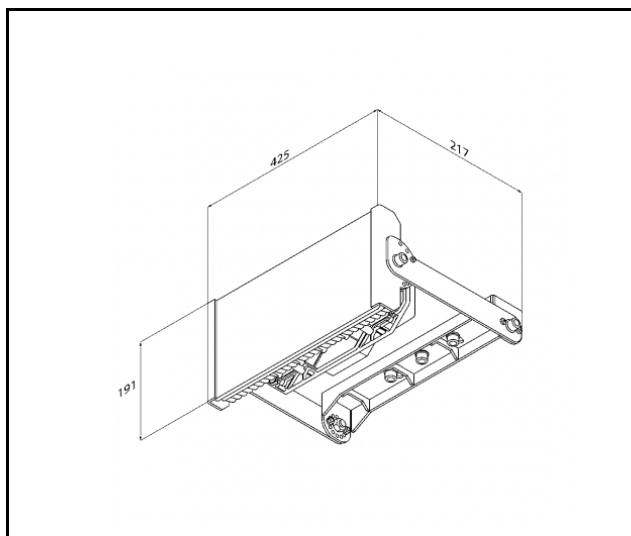
TABLEAU DES PARAMÈTRES TECHNIQUES

Référence:	994678	Matériau du corps:	aluminium
Puissance nominale du luminaire [W]:	122	Couleur du corps:	RAL7016
Flux lumineux du luminaire [lm]:	19900	Dimensions (H/L/P/S) [mm]:	191/425/217
Tension d'alimentation nominale [V]:	220-240	Résistance aux chocs:	IK09
Fréquence [Hz]:	47-63	Degré d'étanchéité:	IP66
Efficacité lumineuse du luminaire [lm / W]:	163	Température de travail [° C]:	de -40 à +45
Classe énergétique:	B	DIMM 1-10V:	oui
Classe de protection:	I	Dimensions du carton simple (H / L / P) [mm]:	430
Température de couleur [K]:	4000	Nombre de pièces sur une palette [pcs]:	35
Indice de rendu des couleurs (Ra) >:	80	Poids net [kg]:	5.590
SDMC:	5	Version:	1 module
Facteur de puissance:	0.98	Garantie [ans]:	5
Durée de vie de la LED L70B50 [h]:	156000	Certificat CE:	262/2023
Durée de vie de la LED L80B10 [h]:	98000	Certificat ENEC:	0404/ENEC/25
Durée de vie de la LED L90B10 [h]:	47000	Déclaration Environnementale (FEP):	816/2025
Angle d'éclairage [°]:	RW10	Instructions d'installation:	Download PDF
Protection contre les surtensions [kV]:	6	Pliik LDT:	Download
Matériau du diffuseur:	verre trempé		

FACTOR LED 1M 19900 LM 840 RW10 IP66 (122W)SH

FICHE DÉTAILLÉE DE PRODUIT

TECHNICAL PICTURES

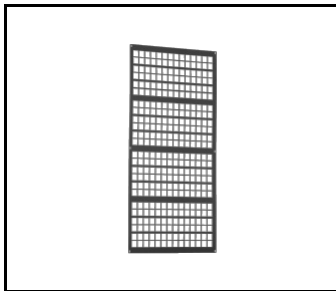


FACTOR LED 1M 1990 LM 840 RW10 IP66 (122W)SH

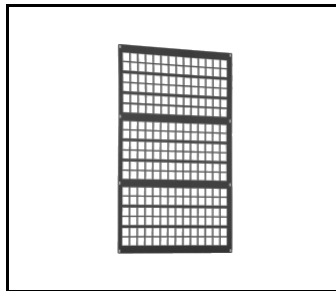
FICHE DÉTAILLÉE DE PRODUIT

ACCESSOIRES DISPONIBLES

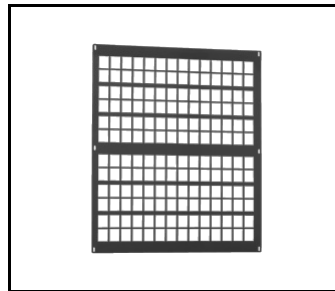
Référence	NOM
684791	Grille de protection Factor LED 4M RAL7016
684784	Grille de protection Factor LED 3M RAL7016
684777	Grille de protection Factor LED 2M RAL7016
684760	Grille de protection Factor LED 1M RAL7016
370311	



Grille de protection Factor LED 4M
RAL7016 (684791)



Grille de protection Factor LED 3M
RAL7016 (684784)



Grille de protection Factor LED 2M
RAL7016 (684777)

Date de création de la carte: 21 janvier 2025

Le fabricant se réserve le droit d'apporter des modifications au cours de l'amélioration du produit ainsi que des modifications de conception ou de modernisation du produit présenté. La fiche technique du produit n'est pas une offre commerciale * La tolérance des paramètres est de +/- 10 %



Ce produit est soumis aux règles de recyclage des équipements électriques et électroniques



Certificat CE - Nr: 262/2023