

FACTOR LED 1M 20000 LM 840 ASN2 IP66 (122W)SH

PODROBNÁ PRODUKTOVÁ KARTA



TECHNICKÉ PARAMETRY

Index:	994654
Stupeň těsnosti:	IP66
Odolnost proti nárazu:	IK09
Jmenovitý výkon svítidla [W]*:	122
Světelný tok svítidla [lm]*:	20000
Teplota barvy [K]:	4000
Index podání barev (Ra) >:	80
SDCM:	5
Třída ochrany:	I
Energetická třída:	B

VLASTNOSTI PRODUKTU

Factor Led je světlomet nejnovější generace s vysokým výkonem a působivým světelným tokem. Vyznačuje se nejen velmi vysokou světelnou účinností, ale také vysokou těsností IP66 a nárazuvzdorností IK09. Těchto parametrů bylo dosaženo díky použití značkových komponentů, masivnímu pouzdru z litého hliníku a použití pasivního systému chlazení lampy, který umožňuje odvádět přebytečné teplo vznikající při provozu lampy. Výhodou Factor Led je velmi rychlá a jednoduchá montáž. Lehké ocelové rameno se připevňuje na nosnou konstrukci (zeď, sloup) a následně se zasunou světelné moduly. Na jeden držák může instalační technik připevnit lampu obsahující 1 až 4 takové moduly.

APLIKACE

Velmi dobré parametry těsnosti a odolnosti proti nárazu, schopnost pracovat při zvýšených teplotách - standardně do 45°C a rozsáhlá nabídka distribuce předurčují svítidla Factor Led pro práci v náročných povětrnostních podmínkách. Uplatní se a bude skvěle fungovat jak uvnitř průmyslových hal, skladů, sportovních hal, v logistických centrech, tak i venku - na sportovištích, letištích, parkovištích, manévrovacích plochách. Dokáže osvětlit i fasády budov a prvky vnější architektury.

FACTOR LED 1M 20000 LM 840 ASN2 IP66 (122W)SH

PODROBNÁ PRODUKTOVÁ KARTA

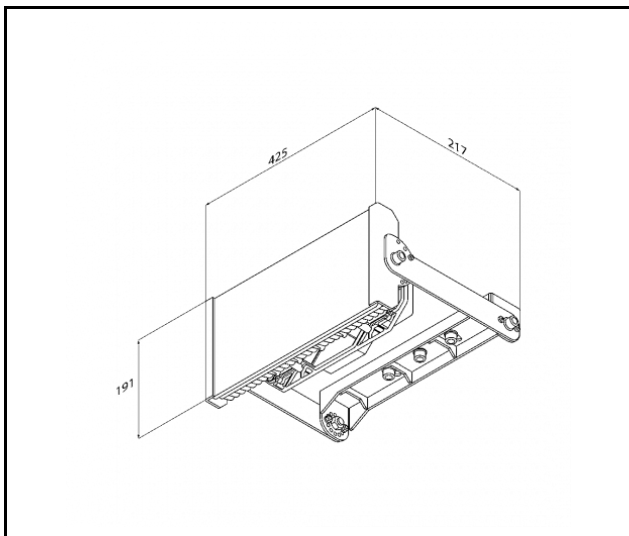
TABULKA TECHNICKÝCH PARAMETRŮ

Index:	994654	Materiál karoserie:	hliník
Jmenovitý výkon svítidla [W]:	122	Barva těla:	RAL7016
Světelný tok svítidla [lm]:	20000	Rozměry (V/Š/H/V) [mm]:	191/425/217
Jmenovité napájecí napětí [V]:	220-240	Odolnost proti nárazu:	IK09
Frekvence [Hz]:	47-63	Stupeň těsnosti:	IP66
Světelná účinnost svítidla [lm/W]:	164	Provozní teplota [°C]:	od -40 do +45
Energetická třída:	B	DIMM 1-10V:	ano
Třída ochrany:	I	Rozměry jednoho kartonu (V/Š/H) [mm]:	430
Teplota barvy [K]:	4000	Počet kusů na paletě [ks]:	35
Index podání barev (Ra) >:	80	Čistá hmotnost [kg]:	5,590
SDCM:	5	Verze:	1 modul
Účinnost:	0,98	Záruka [roky]:	5
Životnost LED L70B50 [h]:	156000	Certifikát CE:	262/2023
Životnost LED L80B10 [h]:	98000	Certifikace ENEC:	0404/ENEC/25
Životnost LED L90B10 [h] [h]:	47000	Environmentální deklarace (EPD):	816/2025
Úhel osvětlení [°]:	ASN2	Manuál:	Download PDF
Přepětová ochrana [kV].:	6	Plik LDT:	Download
Materiál difuzoru:	tvrzené sklo		

FACTOR LED 1M 20000 LM 840 ASN2 IP66 (122W)SH

PODROBNÁ PRODUKTOVÁ KARTA

TECHNICKÉ VÝKRESY



FACTOR LED 1M 20000 LM 840 ASN2 IP66 (122W)SH

PODROBNÁ PRODUKTOVÁ KARTA

PŘÍSLUŠENSTVÍ K DISPOZICI

index	NÁZEV
684791	Ochranná mřížka Factor LED 4M RAL7016
684784	Ochranná mřížka Factor LED 3M RAL7016
684777	Ochranná mřížka Factor LED 2M RAL7016
684760	Ochranná mřížka Factor LED 1M RAL7016
370311	



Ochranná mřížka Factor LED 4M
RAL7016 (684791)



Ochranná mřížka Factor LED 3M
RAL7016 (684784)



Ochranná mřížka Factor LED 2M
RAL7016 (684777)

Datum vytvoření karty: 21 leden 2025

Výrobce si vyhrazuje právo na změny v průběhu zdokonalování výrobku a na konstrukční změny nebo modernizaci prezentovaného výrobku. Světlo splňuje požadavky směrnice EU ROHS 2001/65/EU. Produktový list není obchodní nabídkou. *Tolerance parametrů je +/- 10%.



Tento produkt podléhá pravidlům recyklace elektrické a elektronické zařízení



Certifikát CE - č.: 262/2023