

# FACTOR LED 1M 33100 LM 840 ASM2 IP66 (234W)SH

DETAILLIERTE PRODUKTKARTE



## TECHNISCHE PARAMETER

<b>Index:</b>	994784
<b>IP-Schutzart:</b>	IP66
<b>IK-Stoßfestigkeitsgrad:</b>	IK09
<b>Nennleistung der Leuchte [W]*:</b>	234
<b>Lichtstrom [lm]*:</b>	33100
<b>Farbtemperatur [K]:</b>	4000
<b>Farb- wiedergabe- index (Ra) &gt;:</b>	80
<b>SDCM:</b>	5
<b>Schutzklasse:</b>	I
<b>Energieeffizienzklasse:</b>	C

## CHARAKTERISTIK

Factor Led ist ein Flutlicht der neuesten Generation mit hoher Leistung und beeindruckendem Lichtstrom. Sie zeichnet sich nicht nur durch eine sehr hohe Lichtausbeute aus, sondern auch durch eine hohe Dichtigkeit IP66 und Schlagfestigkeit IK09. Erreicht werden diese Parameter durch die Verwendung von Markenkompontenten, einem soliden Gehäuse aus Aluminiumguss und dem Einsatz einer passiven Lampenkühlung, die es ermöglicht, die im Lampenbetrieb entstehende überschüssige Wärme abzuführen. Der Vorteil von Factor Led ist die sehr schnelle und einfache Montage. Der Leichtstahlarm wird an der tragenden Konstruktion (Wand, Mast) befestigt und dann die Lichtmodule eingesteckt. An einem Halter kann der Installateur eine Lampe mit 1 bis 4 solcher Module befestigen.

## ANWENDUNGSBEREICHE

Sehr gute Dichtigkeits- und Stoßfestigkeitsparameter, die Fähigkeit, bei erhöhten Temperaturen zu arbeiten – standardmäßig bis zu 45 °C, und ein umfangreiches Vertriebsangebot prädestinieren Factor Led-Lampen für den Einsatz unter schwierigen Wetterbedingungen. Es wird sowohl innerhalb von Industriehallen, Lagern, Sporthallen, in Logistikzentren als auch außerhalb - auf Sportplätzen, Flughäfen, Parkplätzen, Rollfeldern - eingesetzt und funktioniert hervorragend. Es kann auch die Fassaden von Gebäuden und Elemente der Außenarchitektur beleuchten.

# FACTOR LED 1M 33100 LM 840 ASM2 IP66 (234W)SH

DETAILLIERTE PRODUKTKARTE

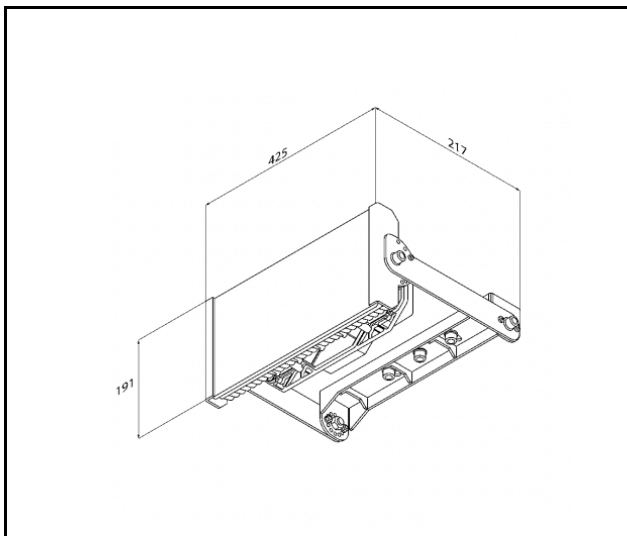
## TABLE TECHNISCHE PARAMETER

Index:	994784	Material Gehäuse:	aluminium
Nennleistung der Leuchte [W]:	234	Farbe Gehäuse:	RAL7016
Lichtstrom [lm]:	33100	Abmessungen (H/B/T/H) [mm]:	191/425/217
Versorgungsspannung [V]:	220-240	IK-Stoßfestigkeitsgrad:	IK09
Frequenz:	47-63	IP-Schutzart:	IP66
Lichtausbeute [lm/W]:	141	Betriebstemperatur [°C]:	von -40 bis +45
Energieeffizienzklasse:	C	DIMM 1-10V:	ja
Schutzklasse:	I	Abmessungen der einzelnen Verpackung [mm]:	430
Farbtemperatur [K]:	4000	Menge auf der Palette [Stück]:	35
Farb- wiedergabe- index (Ra) >:	80	Eigengewicht [kg]:	5.590
SDCM:	5	Version:	1 Modul
Power Factor:	0.98	Garantie [Jahre]:	5
Lebensdauer LED L70B50 [h]:	156000	CE-Zertifikat:	<a href="#">262/2023</a>
Lebensdauer LED L80B10 [h]:	98000	ENEC-Zertifikat:	<a href="#">0404/ENEC/25</a>
Lebensdauer LED L90B10 [h]:	47000	Umwelterklärung (EPD):	<a href="#">816/2025</a>
Abstrahl- winkel [°]:	ASM2	Anleitung:	<a href="#">Download PDF</a>
Überspannungsschutz [kV]:	6	Plik LDT:	<a href="#">Download</a>
Material Diffusor:	gehärtetes Glas		

# FACTOR LED 1M 33100 LM 840 ASM2 IP66 (234W)SH

DETAILLIERTE PRODUKTKARTE

## TECHNICAL PICTURES



# FACTOR LED 1M 33100 LM 840 ASM2 IP66 (234W)SH

DETAILLIERTE PRODUKTKARTE

## ZUBEHÖR ERHÄLTlich

index	Name
684791	Schutzgitter Factor LED 4M RAL7016
684784	Schutzgitter Factor LED 3M RAL7016
684777	Schutzgitter Factor LED 2M RAL7016
684760	Schutzgitter Factor LED 1M RAL7016
370311	



Schutzgitter Factor LED 4M  
RAL7016 (684791)



Schutzgitter Factor LED 3M  
RAL7016 (684784)



Schutzgitter Factor LED 2M  
RAL7016 (684777)

Erstellungsdatum der Karte: 28 October 2025

Der Hersteller behält sich das Recht vor, Produktverbesserungen und Designänderungen oder Modernisierung in den Produkten vorzunehmen. \* Parametertoleranz beträgt +/- 10 %Das Produktdatenblatt ist kein kommerzielles Angebot.



Dieses Produkt unterliegt dem Recycling von elektrischen und elektronischen Geräten(WEEE)



Zertifikat CE - Nr: 262/2023