

FACTOR LED 1M 21400LM 840 10D IP66 (166W)

DETAILLIERTE PRODUKTKARTE



TECHNISCHE PARAMETER

Index:	684678
IP-Schutzart:	IP66
IK-Stoßfestigkeitsgrad:	IK09
Nennleistung der Leuchte [W]*:	166
Lichtstrom [lm]*:	21400
Farbtemperatur [K]:	4000
Farb- wiedergabe- index (Ra) >:	80
SDCM:	3
Schutzklasse:	I
Energieeffizienzklasse:	D

CHARAKTERISTIK

Factor Led ist ein Flutlicht der neuesten Generation mit hoher Leistung und beeindruckendem Lichtstrom. Sie zeichnet sich nicht nur durch eine sehr hohe Lichtausbeute aus, sondern auch durch eine hohe Dichtigkeit IP66 und Schlagfestigkeit IK09. Erreicht werden diese Parameter durch die Verwendung von Markenkompontenten, einem soliden Gehäuse aus Aluminiumguss und dem Einsatz einer passiven Lampenkühlung, die es ermöglicht, die im Lampenbetrieb entstehende überschüssige Wärme abzuführen. Der Vorteil von Factor Led ist die sehr schnelle und einfache Montage. Der Leichtstahlarm wird an der tragenden Konstruktion (Wand, Mast) befestigt und dann die Lichtmodule eingesteckt. An einem Halter kann der Installateur eine Lampe mit 1 bis 4 solcher Module befestigen.

ANWENDUNGSBEREICHE

Sehr gute Dichtigkeits- und Stoßfestigkeitsparameter, die Fähigkeit, bei erhöhten Temperaturen zu arbeiten – standardmäßig bis zu 45 °C, und ein umfangreiches Vertriebsangebot prädestinieren Factor Led-Lampen für den Einsatz unter schwierigen Wetterbedingungen. Es wird sowohl innerhalb von Industriehallen, Lagern, Sporthallen, in Logistikzentren als auch außerhalb - auf Sportplätzen, Flughäfen, Parkplätzen, Rollfeldern - eingesetzt und funktioniert hervorragend. Es kann auch die Fassaden von Gebäuden und Elemente der Außenarchitektur beleuchten.

FACTOR LED 1M 21400LM 840 10D IP66 (166W)

DETAILLIERTE PRODUKTKARTE

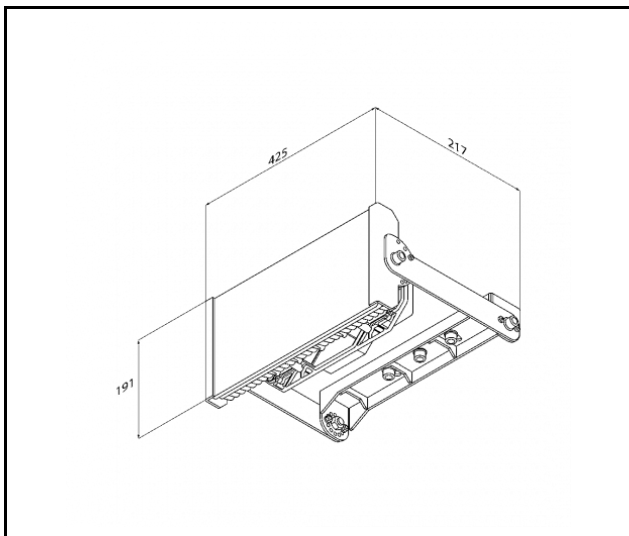
TABLE TECHNISCHE PARAMETER

Index:	684678	Material Diffusor:	PC
EAN:	5905963684678	Material Gehäuse:	aluminium
Nennleistung der Leuchte [W]:	166	Farbe Gehäuse:	RAL7020
Lichtstrom [lm]:	21400	Abmessungen (H/B/T/H) [mm]:	191/425/217
Versorgungsspannung [V]:	100-277	IK-Stoßfestigkeitsgrad:	IK09
Frequenz:	47-63	IP-Schutzart:	IP66
Lichtausbeute [lm/W]:	129	Betriebstemperatur [°C]:	von -40 bis +45
Energieeffizienzklasse:	D	Abmessungen der einzelnen Verpackung [mm]:	430
Schutzklasse:	I	Menge auf der Palette [Stück]:	35
Farbtemperatur [K]:	4000	Eigengewicht [kg]:	5.290
Farb- wiedergabe- index (Ra) >:	80	Version:	1 Modul
SDCM:	3	Garantie [Jahre]:	5
Power Factor:	0.98	CE-Zertifikat:	262/2023
Lebensdauer LED L70B50 [h]:	156000	ENEC-Zertifikat:	0404/ENEC/25
Lebensdauer LED L80B10 [h]:	98000	Umwelterklärung (EPD):	816/2025
Lebensdauer LED L90B10 [h]:	47000	Anleitung:	Download PDF
Abstrahl- winkel [°]:	10	Plik LDT:	Download

FACTOR LED 1M 21400LM 840 10D IP66 (166W)

DETAILLIERTE PRODUKTKARTE

TECHNICAL PICTURES



FACTOR LED 1M 21400LM 840 10D IP66 (166W)

DETAILLIERTE PRODUKTKARTE

ZUBEHÖR ERHÄLTlich

index	Name
684791	Schutzgitter Factor LED 4M RAL7016
684784	Schutzgitter Factor LED 3M RAL7016
684777	Schutzgitter Factor LED 2M RAL7016
684760	Schutzgitter Factor LED 1M RAL7016
370311	



Schutzgitter Factor LED 4M
RAL7016 (684791)



Schutzgitter Factor LED 3M
RAL7016 (684784)



Schutzgitter Factor LED 2M
RAL7016 (684777)

Erstellungsdatum der Karte: 21 Januar 2025

Der Hersteller behält sich das Recht vor, Produktverbesserungen und Designänderungen oder Modernisierung in den Produkten vorzunehmen. * Parametertoleranz beträgt +/- 10 %Das Produktdatenblatt ist kein kommerzielles Angebot.



Dieses Produkt unterliegt dem Recycling von elektrischen und elektronischen Geräten(WEEE)



Zertifikat CE - Nr: 262/2023