

FACTOR LED 1M 20000 LM 840 ASN2 IP66 (122W)SH

DETAILIERTE PRODUKTKARTE



TECHNISCHE PARAMETER

Index:	994654
IP-Schutzart:	IP66
IK-Stoßfestigkeitsgrad:	IK09
Nennleistung der Leuchte [W]*:	122
Lichtstrom [lm]*:	20000
Farbtemperatur [K]:	4000
Farb- wiedergabe- index (Ra) >:	80
SDCM:	5
Schutzklasse:	I
Energieeffizienzklasse:	B

CHARAKTERISTIK

Factor Led ist ein Flutlicht der neuesten Generation mit hoher Leistung und beeindruckendem Lichtstrom. Sie zeichnet sich nicht nur durch eine sehr hohe Lichtausbeute aus, sondern auch durch eine hohe Dichtigkeit IP66 und Schlagfestigkeit IK09. Erreicht werden diese Parameter durch die Verwendung von Markenkomponenten, einem soliden Gehäuse aus Aluminiumguss und dem Einsatz einer passiven Lampenkühlung, die es ermöglicht, die im Lampenbetrieb entstehende überschüssige Wärme abzuführen. Der Vorteil von Factor Led ist die sehr schnelle und einfache Montage. Der Leichtstahlarm wird an der tragenden Konstruktion (Wand, Mast) befestigt und dann die Lichtmodule eingesteckt. An einem Halter kann der Installateur eine Lampe mit 1 bis 4 solcher Module befestigen.

ANWENDUNGSBEREICHE

Sehr gute Dichtigkeits- und Stoßfestigkeitsparameter, die Fähigkeit, bei erhöhten Temperaturen zu arbeiten – standardmäßig bis zu 45 °C, und ein umfangreiches Vertriebsangebot prädestinieren Factor Led-Lampen für den Einsatz unter schwierigen Wetterbedingungen. Es wird sowohl innerhalb von Industriehallen, Lagern, Sporthallen, in Logistikzentren als auch außerhalb - auf Sportplätzen, Flughäfen, Parkplätzen, Rollfeldern - eingesetzt und funktioniert hervorragend. Es kann auch die Fassaden von Gebäuden und Elemente der Außenarchitektur beleuchten.

FACTOR LED 1M 20000 LM 840 ASN2 IP66 (122W)SH

DETAILLIERTE PRODUKTKARTE

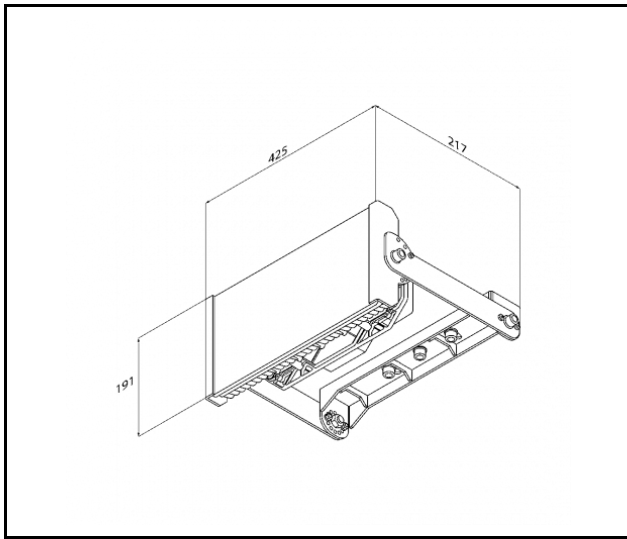
TABLE TECHNISCHE PARAMETER

Index:	994654	Material Gehäuse:	aluminium
Nennleistung der Leuchte [W]:	122	Farbe Gehäuse:	RAL7016
Lichtstrom [lm]:	20000	Abmessungen (H/B/T/H) [mm]:	191/425/217
Versorgungsspannung [V]:	220-240	IK-Stoßfestigkeitsgrad:	IK09
Frequenz:	47-63	IP-Schutzart:	IP66
Lichtausbeute [lm/W]:	164	Betriebstemperatur [°C]:	von -40 bis +45
Energieeffizienzklasse:	B	DIMM 1-10V:	ja
Schutzklasse:	I	Abmessungen der einzelnen Verpackung [mm]:	430
Farbtemperatur [K]:	4000	Menge auf der Palette [Stück]:	35
Farb- wiedergabe- index (Ra) >:	80	Eigengewicht [kg]:	5.590
SDCM:	5	Version:	1 Modul
Power Factor:	0.98	Garantie [Jahre]:	5
Lebensdauer LED L70B50 [h]:	156000	CE-Zertifikat:	262/2023
Lebensdauer LED L80B10 [h]:	98000	ENEC-Zertifikat:	0404/ENEC/25
Lebensdauer LED L90B10 [h]:	47000	Umwelterklärung (EPD):	816/2025
Abstrahl- winkel [°]:	ASN2	Anleitung:	Download PDF
Überspannungsschutz [kV]:	6	Pliik LDT:	Download
Material Diffusor:	gehärtetes Glas		

FACTOR LED 1M 20000 LM 840 ASN2 IP66 (122W)SH

DETAILLIERTE PRODUKTKARTE

TECHNICAL PICTURES



FACTOR LED 1M 20000 LM 840 ASN2 IP66 (122W)SH

DETAILLIERTE PRODUKTKARTE

ZUBEHÖR ERHÄLTlich

index	Name
684791	Schutzgitter Factor LED 4M RAL7016
684784	Schutzgitter Factor LED 3M RAL7016
684777	Schutzgitter Factor LED 2M RAL7016
684760	Schutzgitter Factor LED 1M RAL7016
370311	



Schutzgitter Factor LED 4M
RAL7016 (684791)



Schutzgitter Factor LED 3M
RAL7016 (684784)



Schutzgitter Factor LED 2M
RAL7016 (684777)

Erstellungsdatum der Karte: 21 Januar 2025

Der Hersteller behält sich das Recht vor, Produktverbesserungen und Designänderungen oder Modernisierung in den Produkten vorzunehmen. * Parametertoleranz beträgt +/- 10 %Das Produktdatenblatt ist kein kommerzielles Angebot.



Dieses Produkt unterliegt dem Recycling von elektrischen und elektronischen Geräten(WEEE)



Zertifikat CE - Nr: 262/2023