

QUEST LED EVO XS 3000LM DALI I CL. IP67 740 RM20 20W

PODROBNÁ PRODUKTOVÁ KARTA



TECHNICKÉ PARAMETRY

Index:	865862
Stupeň těsnosti:	IP67
Odolnost proti nárazu:	IK10
Jmenovitý výkon svítidla [W]*:	20
Světelný tok svítidla [lm]*:	3000
Teplota barvy [K]:	4000
Index podání barev (Ra) >:	70
SDCM:	3
Třída ochrany:	I
Energetická třída:	C

VLASTNOSTI PRODUKTU

Quest LED Evo XS, jejich verze typu high-bay; povrchové Quest LED Evo XS HB NT a závěsné Quest LED Evo XS HB Z jsou kompaktní a zároveň mimořádně výkonné svítidla a HB třídy premium, vyráběné v Polsku. Jejich tělo je vyrobeno z tlakově litého hliníku v korozní třídě C5, práškově lakované, bez vnějšího chladiče a žebér, které ztěžují udržování čistoty. Kryt tvoří tvrzené sklo, pod kterým se nacházejí LED diody s nejvyšší účinností. Různé typy optiky, zejména asymetrické, poskytují velkou volnost při výběru konkrétního řešení. Díky nejvyšší těsnosti na trhu (IP67) a maximální odolnosti proti nárazům (IK10) se svítidla osvědčí za všech podmínek – bez ohledu na počasí a místo montáže. Nová verze uznávaného a osvědčeného modelu QUEST nabízí ještě lepší světelné parametry a dosahuje účinnosti přesahující 170 lm/W. Quest LED Evo XS splňuje požadavky normy PN-EN 60598-2 část 5, což umožňuje klasifikaci jako osvětlovací projektory, což umožňuje úplnou volnost montáže v libovolné poloze, s možností otáčení o 360° a odolností proti silnému větru. Další výhodou pro dodavatele je těsná rychlospojka – inovativní řešení, které eliminuje tradiční, časově náročné metody spojování. Díky intuitivnímu systému barevných západek je montáž spojky jednoduchá, rychlá a bez použití nářadí. Verze HB NT je určena pro povrchovou montáž jako highbay pomocí speciálních držáků. Verze HB Z je určena k zavěšení. Sada příslušenství zahrnuje držáky pro montáž na sloup, rám pro montáž pod omítku (např. přístřešky), clony omezující světelné znečištění a ochranné sítě ve dvou barvách s různým stupněm redukce světla (bílá RAL7016: 4 %, v barvě těla RAL7016: 8 %). Modely jsou k dispozici také ve verzi s vestavěným snímačem pohybu a soumraku (RCR na dálkové ovládání) a ve verzi ENDURA, odolné vůči zvýšeným teplotám okolí do 50 °C. Kromě toho je k dispozici verze určená pro osvětlení RGB+W a pro povrchovou a závěsnou montáž jako highbay.

APLIKACE

Světlomety Quest LED Evo XS a jejich povrchové verze Quest LED Evo XS HB NT nacházejí široké uplatnění při osvětlení vzdělávacích, výchovných a administrativních objektů, hal, garáží, průchodů, skladů, obchodů a v potravinářském průmyslu a obchodních a servisních objektech souvisejících s potravinářským zbožím. Jsou ideálním řešením pro osvětlení budov, malých sportovišť, otevřených prostor a parkovišť. Je možné je instalovat jako osvětlovače na sloupy a stožáry, na fasády budov, ale také jako povrchové highbay (verze HB NT) a závěsné (verze HB Z). Díky možnosti podomítkové instalace se skvěle hodí do přístřešků. Quest LED Evo XS je vynikající volbou pro výrobní závody a haly a velkoplošné sklady.

QUEST LED EVO XS 3000LM DALI I CL. IP67 740 RM20 20W

PODROBNÁ PRODUKTOVÁ KARTA

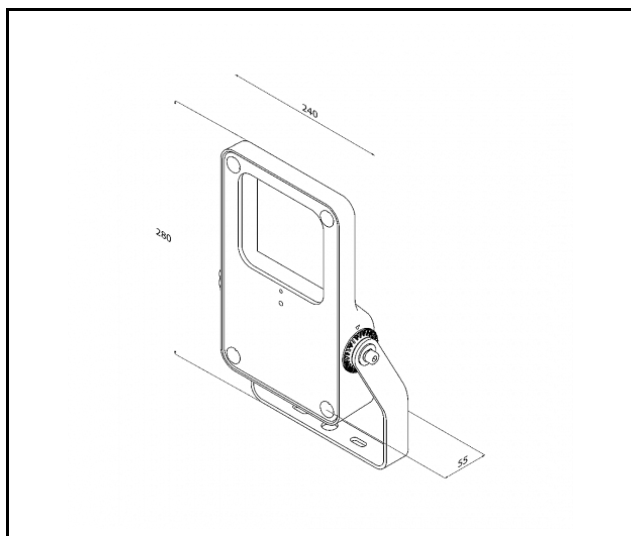
TABULKA TECHNICKÝCH PARAMETRŮ

Index:	865862	Odolnost proti nárazu:	IK10
EAN:	5905963865862	Stupeň těsnosti:	IP67
Zdroj světla:	LED	Montážní verze:	povrchová montáž
Jmenovitý výkon svítidla [W]:	20	Provozní teplota [°C]:	od -20 do +35
Jmenovité napájecí napětí [V]:	220–240	DIMM DALI:	ano
Frekvence [Hz]:	50-60	Počet doplňkových jednotek:	1
Světelný tok svítidla [lm]:	3000	Počet kusů na paletě [ks]:	81
Světelná účinnost svítidla [lm/W]:	150	Čistá hmotnost [kg]:	3
Energetická třída:	C	Typ kategorie:	světlotmetry
Třída ochrany:	I	Životnost LED L70B50 [h]:	165 000
Teplota barvy [K]:	4000	Životnost LED L80B10 [h]:	103 000
Index podání barev (Ra) >:	70	Životnost LED L90B10 [h] [h]:	50000
SDCM:	3	Verze:	reflektory
Přepětová ochrana [kV]:	6	Typ vyzářování:	RM20
Materiál difuzoru:	sklo	Kategorie korozivítý:	C5-M
Typ difuzoru:	průhledný	Kategorie použití:	industrial
Materiál karoserie:	hliník	Záruka [roky]:	5
Barva těla:	RAL7016	Certifikát CE:	02/2025
Rozměry (V/Š/H/V) [mm]:	280/240/55 (355/222/380)**	Environmentální deklaráce (EPD):	816/2025
Připomínky:	** Rozměr zohledňující maximální průhyb rukojeti v každém směru.	Manuál:	Download PDF
Instalační rozměry [mm]:	100	Přík LDT:	Download

QUEST LED EVO XS 3000LM DALI I CL. IP67 740 RM20 20W

PODROBNÁ PRODUKTOVÁ KARTA

TECHNICKÉ VÝKRESY



QUEST LED EVO XS 3000LM DALI I CL. IP67 740 RM20 20W

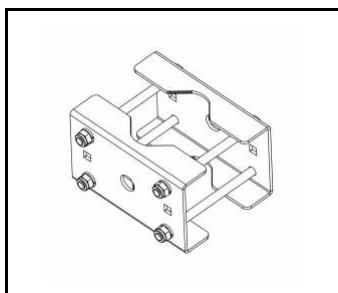
PODROBNÁ PRODUKTOVÁ KARTA

PŘÍSLUŠENSTVÍ K DISPOZICI

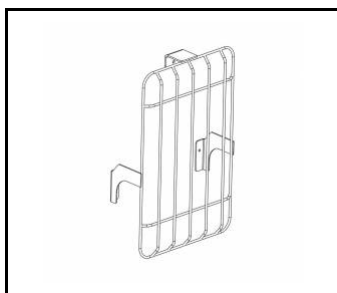
index	NÁZEV
WSEL438	Dálkové ovládání pro detektor pohybu HD01R
840395	QUEST LED EVO XS držák pólu
840425	QUEST LED EVO XS ochranná mřížka RAL7016
840456	QUEST LED EVO XS rám p/t RAL7016
840487	Kryt QUEST LED EVO XS RAL7016
881732	QUEST LED EVO XS ochranná mřížka RAL9003



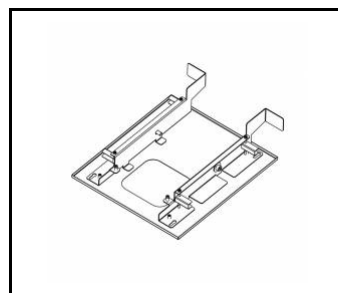
Dálkové ovládání pro detektor pohybu HD01R (WSEL438)



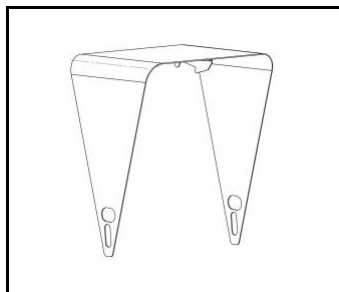
QUEST LED EVO XS držák pólu (840395)



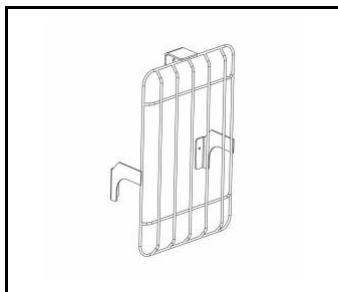
QUEST LED EVO XS ochranná mřížka RAL7016 (840425)



QUEST LED EVO XS rám p/t RAL7016 (840456)



Kryt QUEST LED EVO XS RAL7016 (840487)



QUEST LED EVO XS ochranná mřížka RAL9003 (881732)

Datum vytvoření karty: 16 červenec 2025

Výrobce si vyhrazuje právo na změny v průběhu zdokonalování výrobku a na konstrukční změny nebo modernizaci prezentovaného výrobku. Svítidlo splňuje požadavky směrnice EU ROHS 2001/65/EU. Produktový list není obchodní nabídkou. *Tolerance parametrů je +/- 10%.



Tento produkt podléhá pravidlům recyklace elektrické a elektronické zařízení



Certifikát CE - č.: 02/2025