

# QUEST LED EVO XS 6500LM I CL. IP67 830 ASM 56W

PODROBNÁ PRODUKTOVÁ KARTA



## TECHNICKÉ PARAMETRY

<b>Index:</b>	840661
<b>Stupeň těsnosti:</b>	IP67
<b>Odolnost proti nárazu:</b>	IK10
<b>Jmenovitý výkon svítidla [W]*:</b>	56
<b>Světelný tok svítidla [lm]*:</b>	6500
<b>Teplota barvy [K]:</b>	3000
<b>Index podání barev (Ra) &gt;:</b>	80
<b>SDCM:</b>	3
<b>Třída ochrany:</b>	I
<b>Energetická třída:</b>	D

## VLASTNOSTI PRODUKTU

Quest LED Evo XS, jejich verze typu high-bay; povrchové Quest LED Evo XS HB NT a závěsné Quest LED Evo XS HB Z jsou kompaktní a zároveň mimořádně výkonné svítidla a HB třídy premium, vyráběné v Polsku. Jejich tělo je vyrobeno z tlakově litého hliníku v korozní třídě C5, práškově lakované, bez vnějšího chladiče a žebér, které ztěžují udržování čistoty. Kryt tvoří tvrzené sklo, pod kterým se nacházejí LED diody s nejvyšší účinností. Různé typy optiky, zejména asymetrické, poskytují velkou volnost při výběru konkrétního řešení. Díky nejvyšší těsnosti na trhu (IP67) a maximální odolnosti proti nárazům (IK10) se svítidla osvědčí za všech podmínek – bez ohledu na počasí a místo montáže. Nová verze uznávaného a osvědčeného modelu QUEST nabízí ještě lepší světelné parametry a dosahuje účinnosti přesahující 170 lm/W. Quest LED Evo XS splňuje požadavky normy PN-EN 60598-2 část 5, což umožňuje klasifikaci jako osvětlovací projektory, což umožňuje úplnou volnost montáže v libovolné poloze, s možností otáčení o 360° a odolností proti silnému větru. Další výhodou pro dodavatele je těsná rychlospojka – inovativní řešení, které eliminuje tradiční, časově náročné metody spojování. Díky intuitivnímu systému barevných západek je montáž spojky jednoduchá, rychlá a bez použití nářadí. Verze HB NT je určena pro povrchovou montáž jako highbay pomocí speciálních držáků. Verze HB Z je určena k zavěšení. Sada příslušenství zahrnuje držáky pro montáž na sloup, rám pro montáž pod omítku (např. přístřešky), clony omezující světelné znečištění a ochranné sítě ve dvou barvách s různým stupněm redukce světla (bílá RAL7016: 4 %, v barvě těla RAL7016: 8 %). Modely jsou k dispozici také ve verzi s vestavěným snímačem pohybu a soumraku (RCR na dálkové ovládání) a ve verzi ENDURA, odolné vůči zvýšeným teplotám okolí do 50 °C. Kromě toho je k dispozici verze určená pro osvětlení RGB+W a pro povrchovou a závěsnou montáž jako highbay.

## APLIKACE

Světlomety Quest LED Evo XS a jejich povrchové verze Quest LED Evo XS HB NT nacházejí široké uplatnění při osvětlení vzdělávacích, výchovných a administrativních objektů, hal, garáží, průchodů, skladů, obchodů a v potravinářském průmyslu a obchodních a servisních objektech souvisejících s potravinářským zbožím. Jsou ideálním řešením pro osvětlení budov, malých sportovišť, otevřených prostor a parkovišť. Je možné je instalovat jako osvětlovače na sloupy a stožáry, na fasády budov, ale také jako povrchové highbay (verze HB NT) a závěsné (verze HB Z). Díky možnosti podomítkové instalace se skvěle hodí do přístřešků. Quest LED Evo XS je vynikající volbou pro výrobní závody a haly a velkoplošné sklady.

# QUEST LED EVO XS 6500LM I CL. IP67 830 ASM 56W

PODROBNÁ PRODUKTOVÁ KARTA

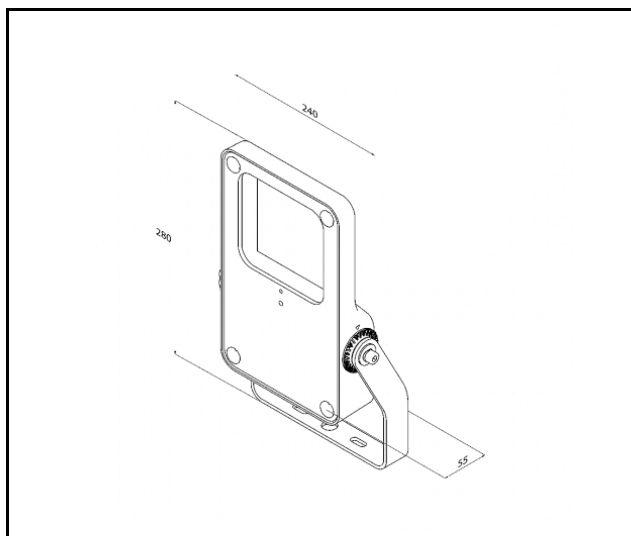
## TABULKA TECHNICKÝCH PARAMETRŮ

<b>Index:</b>	840661	<b>Odolnost proti nárazu:</b>	IK10
<b>EAN:</b>	5905963840661	<b>Stupeň těsnosti:</b>	IP67
<b>Zdroj světla:</b>	LED	<b>Montážní verze:</b>	povrchová montáž
<b>Jmenovitý výkon svítidla [W]:</b>	56	<b>Provozní teplota [°C]:</b>	od -20 do +35
<b>Jmenovité napájecí napětí [V]:</b>	220–240	<b>Počet doplňkových jednotek:</b>	1
<b>Frekvence [Hz]:</b>	50-60	<b>Počet kusů na paletě [ks]:</b>	81
<b>Světelný tok svítidla [lm]:</b>	6500	<b>Čistá hmotnost [kg]:</b>	3
<b>Světelná účinnost svítidla [lm/W]:</b>	116	<b>Typ kategorie:</b>	světlomety
<b>Energetická třída:</b>	D	<b>Životnost LED L70B50 [h]:</b>	165 000
<b>Třída ochrany:</b>	I	<b>Životnost LED L80B10 [h]:</b>	103 000
<b>Teplota barvy [K]:</b>	3000	<b>Životnost LED L90B10 [h] [h]:</b>	50000
<b>Index podání barev (Ra) &gt;:</b>	80	<b>Verze:</b>	reflektory
<b>SDCM:</b>	3	<b>Typ vyzařování:</b>	ASM
<b>Přepětová ochrana [kV].:</b>	6	<b>Kategorie korozivity:</b>	C5-M
<b>Materiál difuzoru:</b>	sklo	<b>Kategorie použití:</b>	industrial
<b>Typ difuzoru:</b>	průhledný	<b>Záruka [roky]:</b>	5
<b>Materiál karoserie:</b>	hliník	<b>Certifikát CE:</b>	<a href="#">02/2025</a>
<b>Barva těla:</b>	RAL7016	<b>Environmentální deklarace (EPD):</b>	<a href="#">816/2025</a>
<b>Rozměry (V/Š/H/V) [mm]:</b>	280/240/55 (355/222/380)**	<b>Manuál:</b>	<a href="#">Download PDF</a>
<b>Připomínky:</b>	** Rozměr zohledňující maximální průhyb rukojeti v každém směru.	<b>Přík LDT:</b>	<a href="#">Download</a>
<b>Instalační rozměry [mm]:</b>	100		

# QUEST LED EVO XS 6500LM I CL. IP67 830 ASM 56W

PODROBNÁ PRODUKTOVÁ KARTA

## TECHNICKÉ VÝKRESY



# QUEST LED EVO XS 6500LM I CL. IP67 830 ASM 56W

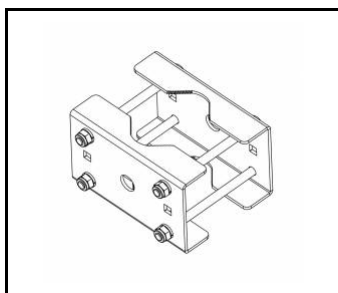
PODROBNÁ PRODUKTOVÁ KARTA

## PŘÍSLUŠENSTVÍ K DISPOZICI

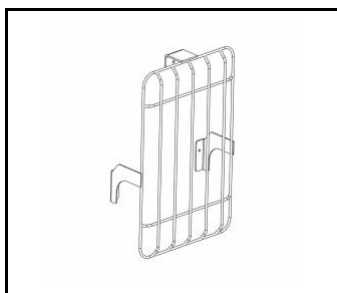
index	NÁZEV
WSEL438	Dálkové ovládání pro detektor pohybu HD01R
840395	QUEST LED EVO XS držák pólu
840425	QUEST LED EVO XS ochranná mřížka RAL7016
840456	QUEST LED EVO XS rám p/t RAL7016
840487	Kryt QUEST LED EVO XS RAL7016
881732	QUEST LED EVO XS ochranná mřížka RAL9003



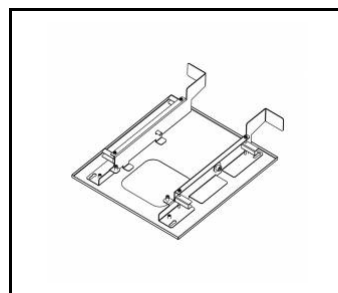
Dálkové ovládání pro detektor pohybu HD01R (WSEL438)



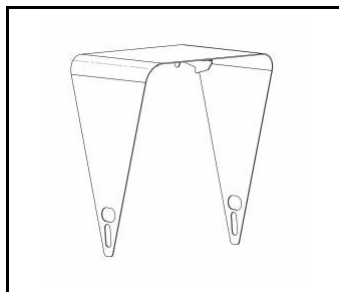
QUEST LED EVO XS držák pólu (840395)



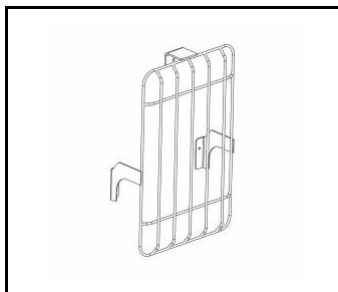
QUEST LED EVO XS ochranná mřížka RAL7016 (840425)



QUEST LED EVO XS rám p/t RAL7016 (840456)



Kryt QUEST LED EVO XS RAL7016 (840487)



QUEST LED EVO XS ochranná mřížka RAL9003 (881732)

Datum vytvoření karty: 16 červenec 2025

Výrobce si vyhrazuje právo na změny v průběhu zdokonalování výrobku a na konstrukční změny nebo modernizaci prezentovaného výrobku. Světlo splňuje požadavky směrnice EU ROHS 2001/65/EU. Produktový list není obchodní nabídkou. \*Tolerance parametrů je +/- 10%.



Tento produkt podléhá pravidlům recyklace elektrické a elektronické zařízení



Certifikát CE - č.: 02/2025



Lena Lighting S.A.  
ul. Kórnicka 52, 63-000 Środa Wielkopolska  
tel. +48 61 28 60 333 (Pn-Pt, 8-16), e-mail: hello@lenalighting.pl, www.lenalighting.pl