

# QUEST LED EVO XS 7200LM RCR | SCHUTZKLASSE IP67 740 RW10 52W

DETAILLIERTE PRODUKTKARTE



## TECHNISCHE PARAMETER

<b>Index:</b>	865947
<b>IP-Schutzart:</b>	IP67
<b>IK-Stoßfestigkeitsgrad:</b>	IK10
<b>Nennleistung der Leuchte [W]*:</b>	52
<b>Lichtstrom [lm]*:</b>	7200
<b>Farbtemperatur [K]:</b>	4000
<b>Farb- wiedergabe- index (Ra) &gt;:</b>	70
<b>SDCM:</b>	3
<b>Schutzklasse:</b>	I
<b>Energieeffizienzklasse:</b>	C

## CHARAKTERISTIK

Quest LED Evo XS, ihre High-Bay-Versionen: die Aufputzleuchte Quest LED Evo XS HB NT und die Hängeleuchte Quest LED Evo XS HB Z sind kompakte und gleichzeitig äußerst leistungsstarke Flutlichtstrahler und HB-Leuchten der Premiumklasse, die in Polen hergestellt werden. Ihr Gehäuse besteht aus druckgegossenem Aluminium der Korrosivitätsklasse C5, ist pulverbeschichtet und verfügt über keinen externen Kühlkörper und keine Rippen, die die Reinigung erschweren. Die Abdeckung besteht aus gehärtetem Glas, unter dem sich LEDs mit höchster Effizienz befinden. Verschiedene Arten von Optiken, insbesondere asymmetrische, bieten große Freiheit bei der Auswahl der für die jeweilige Lösung geeigneten Variante. Dank der höchsten Dichtigkeit auf dem Markt (IP67) und maximaler Schlagfestigkeit (IK10) eignen sich die Scheinwerfer für alle Bedingungen – unabhängig vom Wetter und vom Montageort. Die neue Version des bewährten Modells QUEST bietet noch bessere Lichtparameter und erreicht eine Effizienz von über 170 lm/W. Quest LED Evo XS erfüllt die Anforderungen der Norm PN-EN 60598-2 Teil 5, wodurch es als Beleuchtungsprojektor klassifiziert werden kann, was eine vollständige Freiheit bei der Montage in jeder Position mit einer Drehbarkeit um 360° und einer Widerstandsfähigkeit gegen starken Wind ermöglicht. Ein weiterer Vorteil für Installateure ist die dichte Schnellkupplung – eine innovative Lösung, die herkömmliche, zeitaufwändige Verbindungsmethoden überflüssig macht. Dank des intuitiven Systems mit farbigen Verriegelungen ist die Montage der Kupplung einfach, schnell und werkzeuglos. Die Version HB NT ist für die Aufputzmontage als Highbay mit speziellen Halterungen vorgesehen. Die Version HB Z ist für die Aufhängung vorgesehen. Das Zubehörsset umfasst Halterungen für die Montage an Masten, einen Rahmen für die Unterputzmontage (z. B. an Überdachungen), Blenden zur Begrenzung der Lichtverschmutzung und Schutzgitter in zwei Farben mit unterschiedlichem Lichtreduktionsgrad (weiß RAL7016: 4 %, in der Farbe des Gehäuses RAL7016: 8 %). Die Modelle sind auch in einer Version mit eingebautem Bewegungs- und Dämmerungssensor (RCR per Fernbedienung) sowie in der Version ENDURA erhältlich, die gegen erhöhte Umgebungstemperaturen bis 50 °C beständig ist. Darüber hinaus ist eine Version für RGB+W-Beleuchtung sowie für die Aufputz- und Hängemontage als Highbay erhältlich.

## ANWENDUNGSBEREICHE

Die Quest LED Evo XS-Strahler und ihre Aufputzversionen Quest LED Evo XS HB NT finden breite Anwendung bei der Beleuchtung von Bildungs-, Erziehungs- und Verwaltungsgebäuden, Hallen, Garagen, Durchgängen, Lagerräumen, Geschäften sowie in der Lebensmittelindustrie und in Handels- und Dienstleistungsgebäuden, die mit Lebensmitteln zu tun haben. Sie sind die ideale Lösung für die Beleuchtung von Gebäuden, kleinen Sportplätzen, Freiflächen und Parkplätzen. Sie können als Flutlichtstrahler an Masten und Pfosten, an Gebäudefassaden sowie als Aufputz-Highbay (Version HB NT) und als Hängeleuchte (Version HB Z) montiert werden. Dank der Möglichkeit der Unterputzmontage eignen sie sich hervorragend für Überdachungen. Quest LED Evo XS ist die perfekte Wahl für Produktionsstätten und -hallen sowie großflächige Lagerhallen.

# QUEST LED EVO XS 7200LM RCR I SCHUTZKLASSE IP67 740 RW10 52W

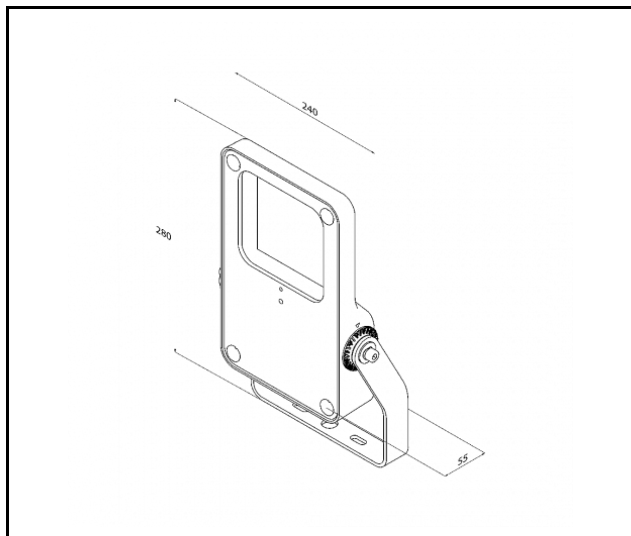
DETAILLIERTE PRODUKTKARTE

## TABLE TECHNISCHE PARAMETER

<b>Index:</b>	865947	<b>IK-Stoßfestigkeitsgrad:</b>	IK10
<b>EAN:</b>	5905963865947	<b>IP-Schutzart:</b>	IP67
<b>Lichtquelle:</b>	LED	<b>Montage:</b>	Anbau
<b>Nennleistung der Leuchte [W]:</b>	52	<b>Betriebstemperatur [°C]:</b>	von -20 bis +35
<b>Versorgungsspannung [V]:</b>	220 - 240	<b>Bewegungs- sensor:</b>	ja
<b>Frequenz:</b>	50-60	<b>Die Anzahl der Geräteeinheiten:</b>	1
<b>Lichtstrom [lm]:</b>	7200	<b>Menge auf der Palette [Stück]:</b>	81
<b>Lichtausbeute [lm/W]:</b>	138	<b>Eigengewicht [kg]:</b>	3
<b>Energieeffizienzklasse:</b>	C	<b>Kategorietyp:</b>	Scheinwerfer
<b>Schutzklasse:</b>	I	<b>Lebensdauer LED L70B50 [h]:</b>	165 000
<b>Farbtemperatur [K]:</b>	4000	<b>Lebensdauer LED L80B10 [h]:</b>	103 000
<b>Farb- wiedergabe- index (Ra) &gt;:</b>	70	<b>Lebensdauer LED L90B10 [h]:</b>	50000
<b>SDCM:</b>	3	<b>Version:</b>	Strahler
<b>Überspannungsschutz [kV]:</b>	6	<b>Verteilungstyp:</b>	RW10
<b>Material Diffusor:</b>	Glas	<b>Kategorie der Ätzwirkung:</b>	C5-M
<b>Typ Diffusor:</b>	transparent	<b>Kategorie der Anwendung:</b>	Industrie und Technik
<b>Material Gehäuse:</b>	aluminium	<b>Garantie [Jahre]:</b>	5
<b>Farbe Gehäuse:</b>	RAL7016	<b>CE-Zertifikat:</b>	<a href="#">02/2025</a>
<b>Abmessungen (H/B/T/H) [mm]:</b>	280/240/55 (355/222/380)**	<b>Umwelterklärung (EPD):</b>	<a href="#">816/2025</a>
<b>Bemerkungen:</b>	** Abmessung unter Berücksichtigung der maximalen Durchbiegung des Griffs in jeder Richtung.	<b>Anleitung:</b>	<a href="#">Download PDF</a>
<b>Einbaumaße [mm]:</b>	100	<b>Plik LDT:</b>	<a href="#">Download</a>

# QUEST LED EVO XS 7200LM RCR I SCHUTZKLASSE IP67 740 RW10 52W

DETAILLIERTE PRODUKTKARTE  
TECHNICAL PICTURES



# QUEST LED EVO XS 7200LM RCR I SCHUTZKLASSE IP67 740 RW10 52W

DETAILLIERTE PRODUKTKARTE

## ZUBEHÖR ERHÄLTICH

index	Name
WSEL438	Bewegungsmelder und Dämmerungssensor HD01R
840395	QUEST LED EVO XS stangenhalter
840425	QUEST LED EVO XS schutzgitter RAL7016
840456	QUEST LED EVO XS oberflächenrahmen RAL7016
840487	QUEST LED EVO XS abdeckung RAL7016
881732	QUEST LED EVO XS schutzgitter RAL9003



Bewegungsmelder und Dämmerungssensor HD01R (WSEL438)



QUEST LED EVO XS stangenhalter (840395)



QUEST LED EVO XS schutzgitter RAL7016 (840425)



QUEST LED EVO XS oberflächenrahmen RAL7016 (840456)



QUEST LED EVO XS abdeckung RAL7016 (840487)



QUEST LED EVO XS schutzgitter RAL9003 (881732)

Erstellungsdatum der Karte: 16 Juli 2025

Der Hersteller behält sich das Recht vor, Produktverbesserungen und Designänderungen oder Modernisierung in den Produkten vorzunehmen. \* Parametertoleranz beträgt +/- 10 % Das Produktdatenblatt ist kein kommerzielles Angebot.



Dieses Produkt unterliegt dem Recycling von elektrischen und elektronischen Geräten (WEEE)



Zertifikat CE - Nr: 02/2025