

ILUMI GROUND S 1450LM 840 IP67 I CL. 10° SILVER ALU 17W

PODROBNÁ PRODUKTOVÁ KARTA



TECHNICKÉ PARAMETRY

Index:	377242
Jmenovitý výkon svítidla [W]*:	17
Stupeň těsnosti:	IP67
Odolnost proti nárazu:	IK10
Světelný tok svítidla [lm]*:	1450
Teplota barvy [K]:	4000
Index podání barev (Ra) >:	80
Materiál karoserie:	hliník
Barva těla:	stříbrný
Úhel osvětlení [°]:	10

VLASTNOSTI PRODUKTU

Řada Ilumi Ground byla navržena pro nejnáročnější zákazníky, kteří hledají individuální a úsporná řešení. Tělo svítidla je vyrobeno z litého hliníku, což umožnilo výrazně snížit hmotnost a cenu. Součástí dodávky je montážní krabice.

APLIKACE

Svítidla jsou ideální pro osvětlení zahrady nebo parku. Díky své lehké konstrukci se snadno instalují na vnější stěny. Svítidla Ilumi Ground lze použít k osvětlení nejrůznějších prostor a objektů, jako jsou parky, zahrady, terasy, náměstí, prostory a rostliny.

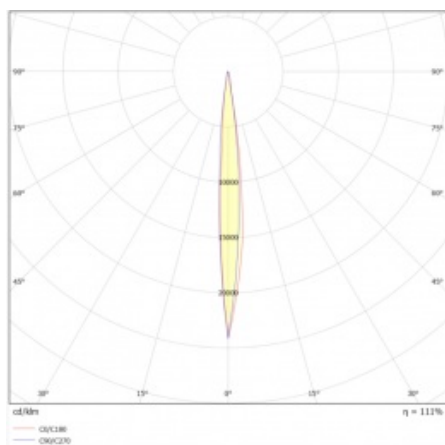
ILUMI GROUND S 1450LM 840 IP67 I CL. 10° SILVER ALU 17W

PODROBNÁ PRODUKTOVÁ KARTA

TABULKA TECHNICKÝCH PARAMETRŮ

Index:	377242	Verze:	S
EAN:	5905963377242	Rozměry (V/Š/H/V) [mm]:	f148
Zdroj světla:	DLAŽOVANÝ	Odolnost proti nárazu:	IK10
Jmenovitý výkon svítidla [W]:	17	Stupeň těsnosti:	IP67
Jmenovité napájecí napětí [V]:	220–240	Provozní teplota [°C]:	od -20 do +55
Frekvence [Hz]:	50–60	Řízení:	ZAPNUTO VYPNUTO
Světelný tok svítidla [lm]:	1450	Typ kabelu:	H07RN-F 3G4
Třída ochrany:	I	Délka vodiče [m]:	0.50
Teplota barvy [K]:	4000	Typ kategorie:	zdůrazňující
Index podání barev (Ra) >:	80	Životnost LED L90B10 [h] [h]:	60000
Úhel osvětlení [°]:	10	Záruka [roky]:	5
Materiál karoserie:	hliník	Certifikát CE:	55/2025
Barva těla:	stříbrný	Manuál:	Download PDF
Materiál prstenu:	SST	Přík LDT:	Download
Barva prstenu:	stříbrný		

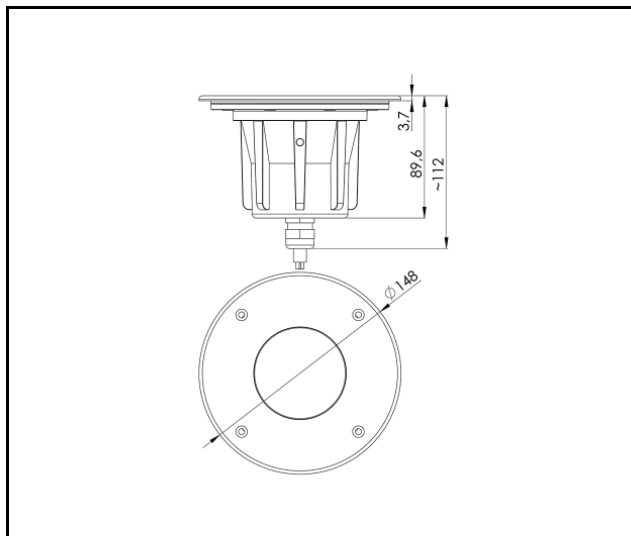
SVĚTELNÁ KŘIVKA



ILUMI GROUND S 1450LM 840 IP67 I CL. 10° SILVER ALU 17W

PODROBNÁ PRODUKTOVÁ KARTA

TECHNICKÉ VÝKRESY



Datum vytvoření karty: 30 září 2024

Výrobce si vyhrazuje právo na změny v průběhu zdokonalování výrobku a na konstrukční změny nebo modernizaci prezentovaného výrobku. Světlo splňuje požadavky směrnice EU ROHS 2001/65/EU. Produktový list není obchodní nabídkou. *Tolerance parametrů je +/- 10%.



Tento produkt podléhá pravidlům recyklace elektrické a elektronické zařízení



Certifikát CE - č.: 55/2025

LENA
LIGHTING

Lena Lighting S.A.
ul. Kórnicka 52, 63-000 Środa Wielkopolska
tel. +48 61 28 60 333 (Pn-Pt, 8-16), e-mail: hello@lenalighting.pl, www.lenalighting.pl