

ILUMI GROUND M 3200LM 830 IP67 I SCHUTZKLASSE 10° SILBER ALU 30W

DETAILLIERTE PRODUKTKARTE



TECHNISCHE PARAMETER

Index:	377266
Nennleistung der Leuchte [W]*:	30
IP-Schutzart:	IP67
IK-Stoßfestigkeitsgrad:	IK10
Lichtstrom [lm]*:	3200
Farbtemperatur [K]:	3000
Farb- wiedergabe- index (Ra) >:	80
Material Gehäuse:	aluminium
Farbe Gehäuse:	silber
Abstrahl- winkel [°]:	10

CHARAKTERISTIK

Die Serie Ilumi Ground wurde für die anspruchsvollsten Kunden entwickelt, die nach maßgeschneiderten und wirtschaftlichen Lösungen suchen. Das Gehäuse der Leuchte besteht aus Aluminiumguss, was eine erhebliche Gewichts- und Preisreduzierung ermöglicht hat. Eine Montagebox ist im Lieferumfang enthalten.

ANWENDUNGSBEREICHE

Die Leuchten sind ideal für die Beleuchtung von Garten- oder Parkanlagen. Aufgrund ihrer leichten Bauweise sind sie einfach an Außenwänden zu installieren. Die Leuchte Ilumi Ground kann für die Beleuchtung einer Vielzahl von Räumen und Objekten verwendet werden, wie z. B. Parks, Gärten, Terrassen, Plätze, Räumlichkeiten und Pflanzen.

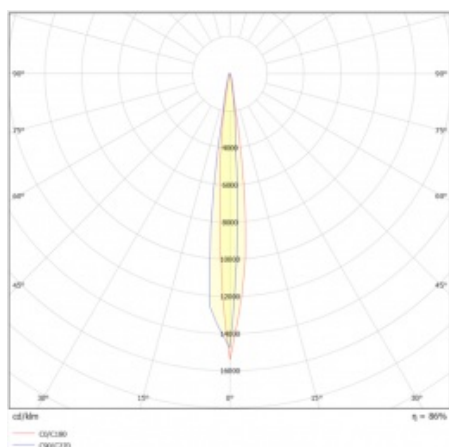
ILUMI GROUND M 3200LM 830 IP67 I SCHUTZKLASSE 10° SILBER ALU 30W

DETAILLIERTE PRODUKTKARTE

TABLE TECHNISCHE PARAMETER

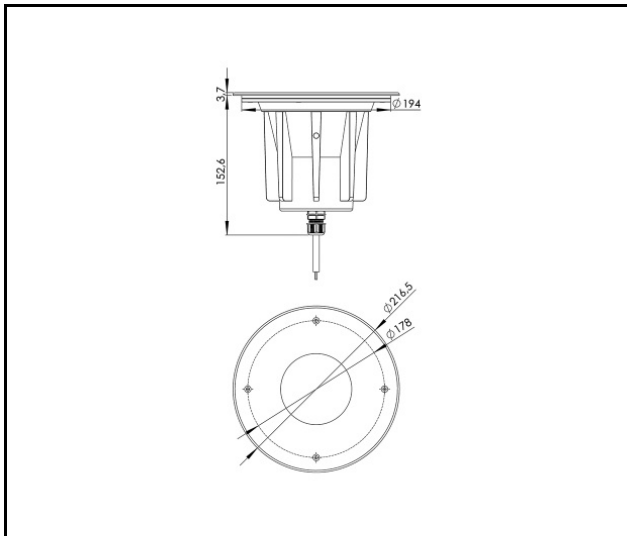
Index:	377266	Version:	M
EAN:	5905963377266	Abmessungen (H/B/T/H) [mm]:	fi216.5
Lichtquelle:	COB LED	IK-Stoßfestigkeitsgrad:	IK10
Nennleistung der Leuchte [W]:	30	IP-Schutzart:	IP67
Versorgungsspannung [V]:	220 - 240	Betriebstemperatur [°C]:	von -20 bis +55
Frequenz:	50 - 60	Steuerung:	ON/OFF
Lichtstrom [lm]:	3200	Kabeltyp:	H07RN-F 3G4
Schutzklasse:	I	Kabellänge [m]:	0.50
Farbtemperatur [K]:	3000	Kategorietyp:	accent lighting
Farb- wiedergabe- index (Ra) >:	80	Lebensdauer LED L90B10 [h]:	60000
Abstrahl- winkel [°]:	10	Garantie [Jahre]:	5
Material Gehäuse:	aluminium	CE-Zertifikat:	55/2025
Farbe Gehäuse:	silber	Anleitung:	Download PDF
Material Ring:	SST	Plik LDT:	Download
Farbe Ring:	silber		

LIGHT CURVES



ILUMI GROUND M 3200LM 830 IP67 I SCHUTZKLASSE 10° SILBER ALU 30W

DETAILLIERTE PRODUKTKARTE
TECHNICAL PICTURES



Erstellungsdatum der Karte: 15 April 2025

Der Hersteller behält sich das Recht vor, Produktverbesserungen und Designänderungen oder Modernisierung in den Produkten vorzunehmen. * Parametertoleranz beträgt +/- 10 %Das Produktdatenblatt ist kein kommerzielles Angebot.



Dieses Produkt unterliegt dem Recycling von elektrischen und elektronischen Geräten(WEEE)



Zertifikat CE - Nr: 55/2025