

ILUMI GROUND S 1450LM 840 IP67 | SCHUTZKLASSE 30° SILBER ALU 17W

DETAILLIERTE PRODUKTKARTE



TECHNISCHE PARAMETER

Index:	377259
Nennleistung der Leuchte [W]*:	17
IP-Schutzart:	IP67
IK-Stoßfestigkeitsgrad:	IK10
Lichtstrom [lm]*:	1450
Farbtemperatur [K]:	4000
Farb- wiedergabe- index (Ra) >:	80
Material Gehäuse:	aluminium
Farbe Gehäuse:	silber
Abstrahl- winkel [°]:	30

CHARAKTERISTIK

Die Serie Ilumi Ground wurde für die anspruchsvollsten Kunden entwickelt, die nach maßgeschneiderten und wirtschaftlichen Lösungen suchen. Das Gehäuse der Leuchte besteht aus Aluminiumguss, was eine erhebliche Gewichts- und Preisreduzierung ermöglicht hat. Eine Montagebox ist im Lieferumfang enthalten.

ANWENDUNGSBEREICHE

Die Leuchten sind ideal für die Beleuchtung von Garten- oder Parkanlagen. Aufgrund ihrer leichten Bauweise sind sie einfach an Außenwänden zu installieren. Die Leuchte Ilumi Ground kann für die Beleuchtung einer Vielzahl von Räumen und Objekten verwendet werden, wie z. B. Parks, Gärten, Terrassen, Plätze, Räumlichkeiten und Pflanzen.

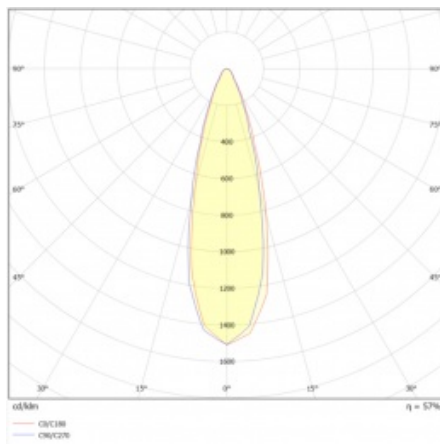
ILUMI GROUND S 1450LM 840 IP67 I SCHUTZKLASSE 30° SILBER ALU 17W

DETAILLIERTE PRODUKTKARTE

TABLE TECHNISCHE PARAMETER

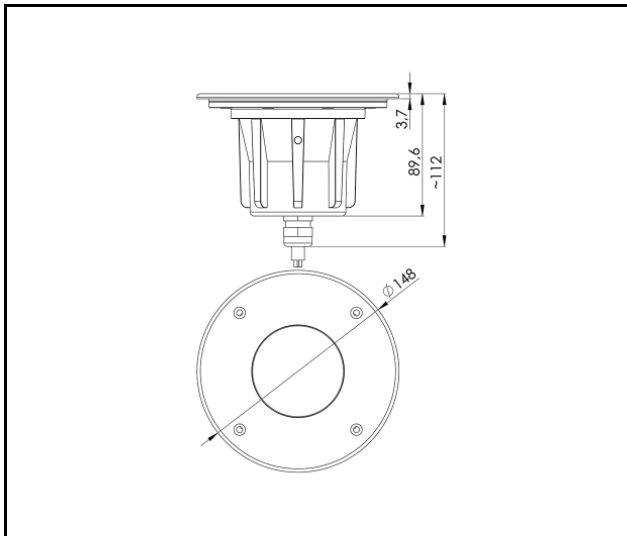
Index:	377259	Version:	S
EAN:	5905963377259	Abmessungen (H/B/T/H) [mm]:	f148
Lichtquelle:	COB LED	IK-Stoßfestigkeitsgrad:	IK10
Nennleistung der Leuchte [W]:	17	IP-Schutzart:	IP67
Versorgungsspannung [V]:	220 - 240	Betriebstemperatur [°C]:	von -20 bis +55
Frequenz:	50 - 60	Steuerung:	ON/OFF
Lichtstrom [lm]:	1450	Kabeltyp:	H07RN-F 3G4
Schutzklasse:	I	Kabellänge [m]:	0.50
Farbtemperatur [K]:	4000	Kategorietyt:	accent lighting
Farb- wiedergabe- index (Ra) >:	80	Lebensdauer LED L90B10 [h]:	60000
Abstrahl- winkel [°]:	30	Garantie [Jahre]:	5
Material Gehäuse:	aluminium	CE-Zertifikat:	55/2025
Farbe Gehäuse:	silber	Anleitung:	Download PDF
Material Ring:	SST	Plik LDT:	Download
Farbe Ring:	silber		

LIGHT CURVES



ILUMI GROUND S 1450LM 840 IP67 I SCHUTZKLASSE 30° SILBER ALU 17W

DETAILLIERTE PRODUKTKARTE
TECHNICAL PICTURES



Erstellungsdatum der Karte: 30 September 2024

Der Hersteller behält sich das Recht vor, Produktverbesserungen und Designänderungen oder Modernisierung in den Produkten vorzunehmen. * Parametertoleranz beträgt +/- 10 %Das Produktdatenblatt ist kein kommerzielles Angebot.



Dieses Produkt unterliegt dem Recycling von elektrischen und elektronischen Geräten(WEEE)



Zertifikat CE - Nr: 55/2025