

# ILUMI GROUND S 1390LM 830 IP67 I KL. 30° SREBRNY ALU 17W

SZCZEGÓŁOWA KARTA PRODUKTU



## PARAMETRY TECHNICZNE

<b>Indeks:</b>	377235
<b>Moc znamionowa oprawy [W]*:</b>	17
<b>Stopień szczelności:</b>	IP67
<b>Odporność na uderzenia:</b>	IK10
<b>Strumień świetlny oprawy [lm]*:</b>	1390
<b>Temperatura barwowa [K]:</b>	3000
<b>Wskaźnik oddawania barw (Ra) &gt;:</b>	80
<b>Materiał korpusu:</b>	aluminium
<b>Kolor korpusu:</b>	srebrny
<b>Kąt świecenia [°]:</b>	30

## CHARAKTERYSTYKA

Seria Ilumi Ground została zaprojektowana z myślą o najbardziej wymagających klientach poszukujących niestandardowych i ekonomicznych rozwiązań. Korpus oprawy wykonany jest z odlewanego aluminium, co umożliwiło znaczną redukcję wagi i ceny. W zestawie znajduje się pula montażowa.

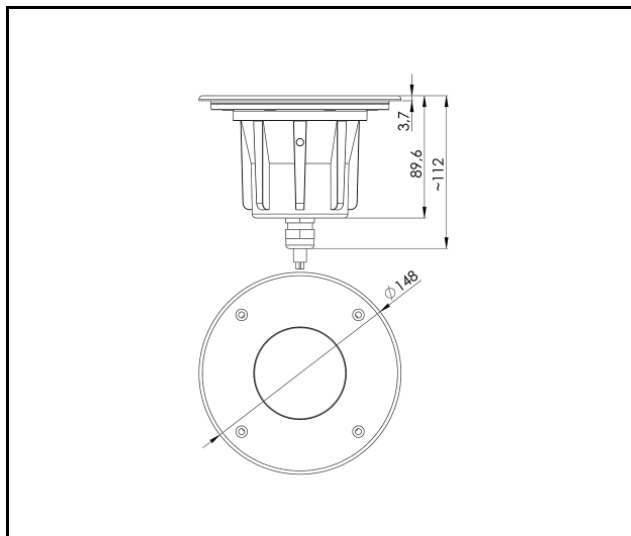
## ZASTOSOWANIE

Oprawy idealnie nadają się do oświetlenia przestrzeni ogrodowych lub parkowych. Ze względu na swoją lekką konstrukcję są łatwe w montażu na ścianach zewnętrznych. Oprawa Ilumi Ground może być używana do oświetlenia wielu miejsc i obiektów, takich jak: parki, ogrody, tarasy, place, lokale, rośliny.



# ILUMI GROUND S 1390LM 830 IP67 I KL. 30° SREBRNY ALU 17W

SZCZEGÓŁOWA KARTA PRODUKTU  
RYSUNKI TECHNICZNE



Data utworzenia karty: 29 październik 2025

Producent zastrzega sobie prawo do zmian w toku udoskonalenia produktów oraz do zmian konstrukcyjnych lub modernizacji w prezentowanym produkcie. Oprawa spełnia warunki dyrektywy unijnej ROHS 2001/65/UE. Karta techniczna produktu nie jest ofertą handlową. \*Tolerancja parametru wynosi +/- 10%.



Ten produkt podlega zasadom recyklingu sprzętu elektrycznego i elektronicznego



Certyfikat CE - Nr:55/2025

**LENA**  
LIGHTING

Lena Lighting S.A.  
ul. Kórnicka 52, 63-000 Środa Wielkopolska  
tel. +48 61 28 60 400 (Pn-Pt, 8-16), e-mail: kontakt@lenalighting.pl, www.lenalighting.pl