

ILUMI GROUND S 1390LM 830 IP67 I KL. 10° SREBRNY ALU 17W

SZCZEGÓŁOWA KARTA PRODUKTU



PARAMETRY TECHNICZNE

Indeks:	377228
Moc znamionowa oprawy [W]*:	17
Stopień szczelności:	IP67
Odporność na uderzenia:	IK10
Strumień świetlny oprawy [lm]*:	1390
Temperatura barwowa [K]:	3000
Wskaźnik oddawania barw (Ra) >:	80
Materiał korpusu:	aluminium
Kolor korpusu:	srebrny
Kąt świecenia [°]:	10

CHARAKTERYSTYKA

Seria Ilumi Ground została zaprojektowana z myślą o najbardziej wymagających klientach poszukujących niestandardowych i ekonomicznych rozwiązań. Korpus oprawy wykonany jest z odlewanego aluminium, co umożliwiło znaczną redukcję wagi i ceny. W zestawie znajduje się pula montażowa.

ZASTOSOWANIE

Oprawy idealnie nadają się do oświetlenia przestrzeni ogrodowych lub parkowych. Ze względu na swoją lekką konstrukcję są łatwe w montażu na ścianach zewnętrznych. Oprawa Ilumi Ground może być używana do oświetlenia wielu miejsc i obiektów, takich jak: parki, ogrody, tarasy, place, lokale, rośliny.

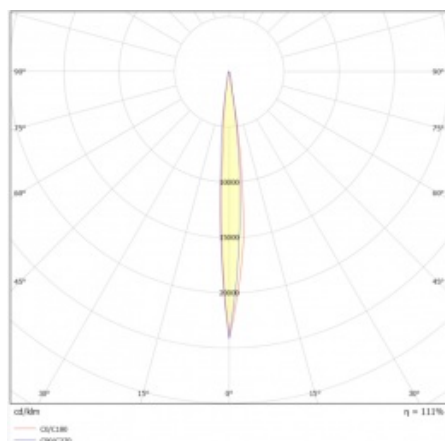
ILUMI GROUND S 1390LM 830 IP67 I KL. 10° SREBRNY ALU 17W

SZCZEGÓŁOWA KARTA PRODUKTU

TABELA PARAMETRÓW TECHNICZNYCH

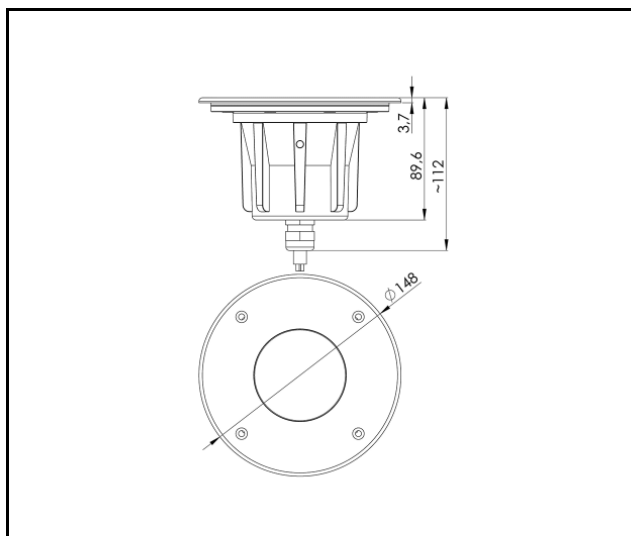
Indeks:	377228	Wersja:	S
EAN:	5905963377228	Wymiary (W/S/G/Z) [mm]:	f148
Źródło światła:	COB LED	Odporność na uderzenia:	IK10
Moc znamionowa oprawy [W]:	17	Stopień szczelności:	IP67
Znamionowe napięcie zasilania [V]:	220 - 240	Temperatura pracy [°C]:	od -20 do +55
Częstotliwość [Hz]:	50 - 60	Sterowanie:	ON/OFF
Strumień świetlny oprawy [lm]:	1390	Przewód - typ:	H07RN-F 3G4
Klasa ochronności:	I	Przewód - długość [m]:	0.50
Temperatura barwowa [K]:	3000	Kategoria typ:	Oprawy akcentujące
Wskaźnik oddawania barw (Ra) >:	80	Żywotność LED L90B10 [h]:	60000
Kąt świecenia [°]:	10	Gwarancja [lata]:	5
Materiał korpusu:	aluminium	Certyfikat CE:	55/2025
Kolor korpusu:	srebrny	Instrukcja:	Pobierz PDF
Materiał pierścienia:	SST	Plik LDT:	Pobierz
Kolor pierścienia:	srebrny		

KRZYWA ŚWIATŁOŚCI



ILUMI GROUND S 1390LM 830 IP67 I KL. 10° SREBRNY ALU 17W

SZCZEGÓŁOWA KARTA PRODUKTU
RYSUNKI TECHNICZNE



Data utworzenia karty: 29 październik 2025

Producent zastrzega sobie prawo do zmian w toku udoskonalenia produktów oraz do zmian konstrukcyjnych lub modernizacji w prezentowanym produkcie. Oprawa spełnia warunki dyrektywy unijnej ROHS 2001/65/UE. Karta techniczna produktu nie jest ofertą handlową. *Tolerancja parametru wynosi +/- 10%.



Ten produkt podlega zasadom recyklingu sprzętu elektrycznego i elektronicznego



Certyfikat CE - Nr:55/2025

LENA
LIGHTING

Lena Lighting S.A.
ul. Kórnicka 52, 63-000 Środa Wielkopolska
tel. +48 61 28 60 400 (Pn-Pt, 8-16), e-mail: kontakt@lenalighting.pl, www.lenalighting.pl