

LINEA S LED 1176MM 2600LM 840 IP40 SA-L DALI (18W)

DETAILLIERTE PRODUKTKARTE



TECHNISCHE PARAMETER

| | |
|---------------------------------------|----------------|
| Index: | 848292 |
| Nennleistung der Leuchte [W]*: | 18 |
| Lichtstrom [lm]*: | 2600 |
| Frequenz: | 50-60 |
| Energieeffizienzklasse: | C |
| Schutzklasse: | I |
| Farbtemperatur [K]: | 4000 |
| IP-Schutzart: | IP40 |
| Montage: | Anbau-, Hänge- |

CHARAKTERISTIK

LINEA S LED ist ein Anbau- und Pendelleuchtensystem, das eine neue Generation von Leuchten für die LED-Technologie darstellt. Das innovative Anschlussystem und die durchgeschleifte Verkabelung ermöglichen eine schnelle Montage der Leuchten zu einer Lichtlinie und einen flexiblen Austausch der Lichtmodule je nach aktuellem Bedarf. Das verwendete Design ermöglicht eine einfache Montage und einen einfachen Stromanschluss. Das von Grund auf neu konzipierte Stahlgehäuse gewährleistet die Festigkeit und Robustheit der Leuchte, während das schmale Seitenprofil die Installation in schwer zugänglichen Bereichen ermöglicht. Dioden eines renommierten Herstellers und neue LED-Module tragen zu der sehr hohen Lichtausbeute bei.

ANWENDUNGSBEREICHE

Eine vielseitige LED-Lampe für den Innenbereich, besonders geeignet für die Beleuchtung von großen Gewerbe-, Produktions- und Lagerhallen. Eine Lampe, die sowohl für neue Anwendungen als auch für den Ersatz von herkömmlichen T8- und T5-Leuchten durch energieeffiziente LED-Lösungen geeignet ist.

LINEA S LED 1176MM 2600LM 840 IP40 SA-L DALI (18W)

DETAILLIERTE PRODUKTKARTE

TABLE TECHNISCHE PARAMETER

| | | | |
|--------------------------------------|--------------------------|---------------------------------------|----------------------------------|
| Index: | 848292 | Farbe Gehäuse: | RAL9010 |
| EAN: | 5905963848292 | Abmessungen (H/B/T/H) [mm]: | 1176/53/26 |
| Lichtquelle: | LED | IP-Schutzart: | IP40 |
| Nennleistung der Leuchte [W]: | 18 | Montage: | Anbau-, Hänge- |
| Lichtstrom [lm]: | 2600 | Betriebstemperatur [°C]: | von -20 bis +35 |
| Wechselspannungsbereich [V]: | 198-264 | DIMM DALI: | ja |
| Frequenz: | 50-60 | Menge auf der Palette [Stück]: | 100 |
| Lichtausbeute [lm/W]: | 154 | Eigengewicht [kg]: | 1.600 |
| Energieeffizienzklasse: | C | Versorgungsspannung [V]: | 220-240 |
| Schutzklasse: | I | Überspannungsschutz [kV]: | 1 |
| Farbtemperatur [K]: | 4000 | Typ Diffusor: | Lentikularpanel |
| Farb- wiedergabe- index: | >80 | IK-Stoßfestigkeitsgrad: | IK03 |
| SDCM: | ≤ 3 | UGR (4H8H): | 18.4 |
| Lebensdauer LED L70B50 [h]: | 150000 | Garantie [Jahre]: | 5 |
| Lebensdauer LED L80B20 [h]: | 100000 | CE-Zertifikat: | 172/2023 |
| Lebensdauer LED L90B10 [h]: | 45000 | ENEC-Zertifikat: | 0331/ENEC/23 |
| Abstrahl- winkel [°]: | asymmetric left | HACCP: | 852/2004 |
| Verteilungstyp: | SA-L | Anleitung: | Download PDF |
| Material Diffusor: | PC | Photobiologische Sicherheit: | Risikogruppe 1 (geringes Risiko) |
| Material Gehäuse: | beschichtetes Stahlblech | | |

LIGHT CURVES



LINEA S LED 1176MM 2600LM 840 IP40 SA-L DALI (18W)

DETAILLIERTE PRODUKTKARTE

ZUBEHÖR ERHÄLTlich

| index | Name |
|--------|--|
| 980039 | LINEA S LED Maskenbildner 1764mm |
| 980060 | LINEA S LED – Endkappe IP40 steckbar |
| 980077 | LINEA S LED-Hänger 3m |
| 980084 | LINEA S LED-Netzteil 5P |
| 980930 | LINEA S LED Blende PVC 1176mm |
| 981159 | LINEA S LED - Blende PVC 1764mm |
| 981388 | LINEA S LED-Netzteil 11P |
| 981166 | LINEA S LED – Endkappe IP40 zum Schrauben |
| 981258 | LINEA S LED 588mm Universalmodul 4P |
| 980947 | LINEA S LED Metallgitter 1176mm |
| 980985 | LINEA S LED Metallgitter 588mm |
| 980992 | LINEA S LED - PVC-Gitter 588mm |
| 981173 | LINEA S LED-Hängeleuchte 1.5m |
| 980954 | Linea S LED Aufputzmontagehalterung |
| 981418 | LINEA S LED-Pendelleuchte sm 1.5 |
| 981425 | LINEA S LED Kettenaufhängung |
| 980978 | Linea S LED-Netzteil 7P |
| 980961 | LINEA S LED-Hängeleuchte sm 3m |
| 981401 | LINEA S LED IP40 Anschlussblende |
| 981715 | LINEA S LED 1176mm Modul IoT BT HTR PIR DIMM 8(12)m |
| 981906 | LINEA S LED 588mm Modul IoT BT HTR PIR DIMM 12(15)m |
| 981227 | LINEA S LED 588mm AW DOT CS 2W 1h NM AT |
| 981234 | LINEA S LED 588mm AW DOT CSC 2W 1h NM AT |
| 981241 | LINEA S LED 588mm AW DOT CSO 2W 1h NM AT |
| 981265 | LINEA S LED 588mm - 1xEXPO ADJUST 2050lm zoom 22-55st. WEISS 840 20W |
| 981272 | LINEA S LED 588mm - 1xEXPO ADJUST 2050lm DALI zoom 22-55st. WEISS 840 20W |
| 981289 | LINEA S LED 1176mm - 2xEXPO ADJUST 2050lm zoom 22-55st. WEISS 840 20W |
| 981296 | LINEA S LED 1176mm - 2xEXPO ADJUST 2050lm DALI zoom 22-55st. WEISS 840 20W |



LINEA S LED 1176MM 2600LM 840 IP40 SA-L DALI (18W)

DETAILLIERTE PRODUKTKARTE

LINEA S LED Maskenbildner
1764mm (980039)



LINEA S LED – Endkappe IP40
steckbar (980060)



LINEA S LED-Netzteil 5P (980084)



LINEA S LED Blende PVC
1176mm (980930)

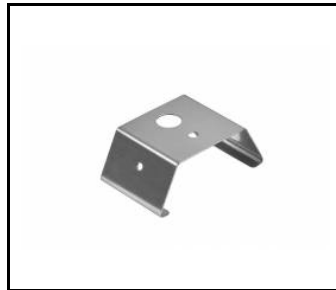


LINEA S LED - Blende PVC
1764mm (981159)

LINEA S LED-Netzteil 11P (981388)

LINEA S LED Metallgitter
1176mm (980947)

LINEA S LED Metallgitter
588mm (980985)



LINEA S LED - PVC-Gitter
588mm (980992)

LINEA S LED-Hängeleuchte
1.5m (981173)

Linea S LED
Aufputzmontagehalterung (980954)

LINEA S LED
Kettenaufhängung (981425)

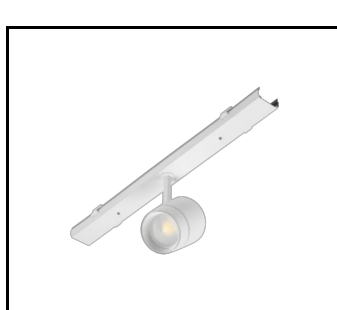
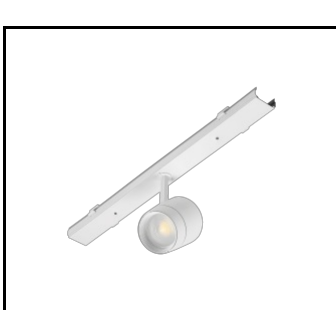


Linea S LED-Netzteil 7P (980978)

LINEA S LED 588mm AW DOT CS 2W
1h NM AT (981227)

LINEA S LED 588mm AW DOT CSC
2W 1h NM AT (981234)

LINEA S LED 588mm AW DOT CSO
2W 1h NM AT (981241)



LINEA S LED 588mm - 1xEXPO
ADJUST 2050lm zoom 22-55st. WEISS
840 20W (981265)

LINEA S LED 588mm - 1xEXPO
ADJUST 2050lm DALI zoom 22-55st.
WEISS 840 20W (981272)

LINEA S LED 1176mm - 2xEXPO
ADJUST 2050lm zoom 22-55st. WEISS
840 20W (981289)

LINEA S LED 1176mm - 2xEXPO
ADJUST 2050lm DALI zoom 22-55st.
WEISS 840 20W (981296)



LINEA S LED 1176MM 2600LM 840 IP40 SA-L DALI (18W)

DETAILLIERTE PRODUKTKARTE

Erstellungsdatum der Karte: 25 Juli 2024

Der Hersteller behält sich das Recht vor, Produktverbesserungen und Designänderungen oder Modernisierung in den Produkten vorzunehmen. * Parametertoleranz beträgt +/- 10 %Das Produktdatenblatt ist kein kommerzielles Angebot.



Dieses Produkt unterliegt dem Recycling von elektrischen und elektronischen Geräten(WEEE)



Zertifikat CE - Nr: 172/2023



Lena Lighting S.A.
ul. Kórnicka 52, 63-000 Środa Wielkopolska
tel. +48 61 28 60 333 (Pn-Pt, 8-16), e-mail: hello@lenalighting.pl, www.lenalighting.pl