

# FACTOR LED 1M 16000LM 840 90D IP66 (101W) C5-M

PODROBNÁ PRODUKTOVÁ KARTA



## TECHNICKÉ PARAMETRY

<b>Index:</b>	682001
<b>Stupeň těsnosti:</b>	IP66
<b>Odolnost proti nárazu:</b>	IK09
<b>Jmenovitý výkon svítidla [W]*:</b>	101
<b>Světelný tok svítidla [lm]*:</b>	16000
<b>Teplota barvy [K]:</b>	4000
<b>Index podání barev (Ra) &gt;:</b>	80
<b>SDCM:</b>	3
<b>Třída ochrany:</b>	I
<b>Energetická třída:</b>	B

## VLASTNOSTI PRODUKTU

Factor Led C5-M (velmi vysoká korozivita, mořské a průmyslové prostředí) je nejnovější generace vysoce výkonných světlometů s působivým světelným tokem. Vyznačuje se nejen velmi vysokou světelnou účinností, ale také vysokým krytím IP66 a odolností proti nárazu IK09. Těchto parametrů bylo dosaženo díky použitým značkovým součástkám, robustnímu krytu z hliníkového odlitku LM-6 (slitina hliníku a křemíku) a použití pasivního systému chlazení svítidla, který umožňuje odvádět přebytečné vznikající teplo během provozu svítidla. Ve verzi C5-M hraje nátěr ještě důležitější roli. Výhodou svítidel Factor Led je velmi rychlá a snadná instalace. Lehké ocelové rameno se připevňuje k nosné konstrukci (stěna, sloup) a poté se zapojují světelné moduly. Na jeden držák může instalatér zapojit svítidlo obsahující 1 až 4 takové moduly.

## APLIKACE

Velmi dobré parametry těsnosti a odolnosti proti nárazu, schopnost pracovat při zvýšených teplotách - standardně až do 45°C - a široká škála vzorů paprsků předurčují světelné zdroje Factor Led k použití v náročných povětrnostních podmínkách. Lze je použít a výborně fungují jak v průmyslových halách, skladech, sportovních halách, logistických centrech, tak i ve venkovním prostředí - na sportovních hřištích, letištích, parkovištích, manévrovacích plochách. Může také osvětlovat fasády budov a vnější architektonické prvky.

## PODROBNOSTI

# FACTOR LED 1M 16000LM 840 90D IP66 (101W) C5-M

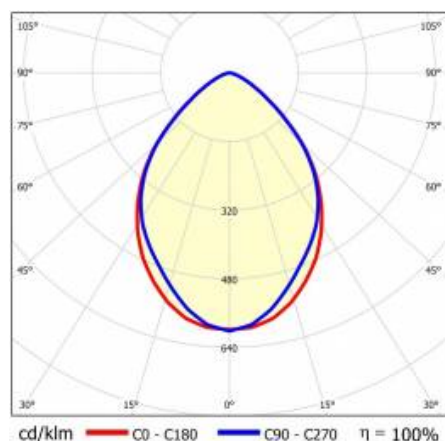
PODROBNÁ PRODUKTOVÁ KARTA

## TABULKA TECHNICKÝCH PARAMETRŮ

Index:	682001
EAN:	5905963682001
Zdroj světla:	LED modul
Jmenovitý výkon svítidla [W]:	101
Světelný tok svítidla [lm]:	16000
Jmenovité napájecí napětí [V]:	220-240
Frekvence [Hz]:	47-63
Světelná účinnost svítidla [lm/W]:	158
Energetická třída:	B
Třída ochrany:	I
Teplota barvy [K]:	4000
Index podání barev (Ra) >:	80
SDCM:	3
Účinek:	0.98
Životnost LED L70B50 [h]:	156000
Životnost LED L80B10 [h]:	98000
Životnost LED L90B10 [h] [h]:	47000
Úhel osvětlení [°]:	90
Přepětová ochrana [kV]:	6
Materiál difuzoru:	PC
Materiál karoserie:	hliník

Barva těla:	RAL7016
Rozměry (V/Š/H/V) [mm]:	191/425/217
Instalační rozměry [mm]:	230
Odolnost proti nárazu:	IK09
Stupeň těsnosti:	IP66
Montážní verze:	nahoře, na tyči
Provozní teplota [°C]:	od -40 do +45
Boční plocha (SCx) [m2]:	15° 0.006; 45° 0.017; 75° 0.023
Rozměry jednoho kartonu (V/Š/H) [mm]:	430/200/185
Počet kusů na paletě [ks]:	35
Čistá hmotnost [kg]:	5.140
Verze:	1 modul
Typ vyzařování:	symetrický
Kategorie korozivity:	C5-M
Záruka [roky]:	5
Certifikát CE:	<a href="#">262/2023</a>
Certifikace ENEC:	<a href="#">0404/ENEC/25</a>
Environmentální deklarace (EPD):	<a href="#">816/2025</a>
Manuál:	<a href="#">Download PDF</a>
Plík LDT:	<a href="#">Download</a>

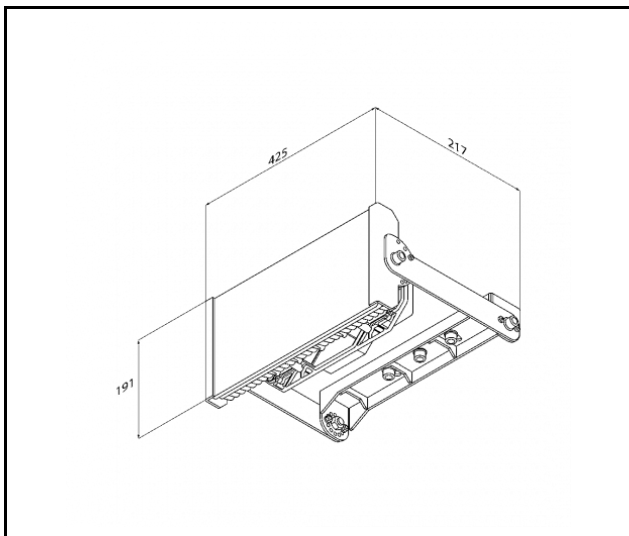
## SVĚTELNÁ KŘIVKA



# FACTOR LED 1M 16000LM 840 90D IP66 (101W) C5-M

PODROBNÁ PRODUKTOVÁ KARTA

## TECHNICKÉ VÝKRESY



Datum vytvoření karty: 19 únor 2025

Výrobce si vyhrazuje právo na změny v průběhu zdokonalování výrobku a na konstrukční změny nebo modernizaci prezentovaného výrobku. Světlo splňuje požadavky směrnice EU ROHS 2001/65/EU. Produktový list není obchodní nabídkou. \*Tolerance parametrů je +/- 10%.



Tento produkt podléhá pravidlům recyklace elektrické a elektronické zařízení



Certifikát CE - č.: 262/2023