

# FACTOR LED 1M 16000LM 840 90D IP66 (101W) C5-M

---

SZCZEGÓŁOWA KARTA PRODUKTU



# FACTOR LED 1M 16000LM 840 90D IP66 (101W) C5-M

SZCZEGÓŁOWA KARTA PRODUKTU

## PARAMETRY TECHNICZNE

<b>Indeks:</b>	682001
<b>Stopień szczelności:</b>	IP66
<b>Odporność na uderzenia:</b>	IK09
<b>Moc znamionowa oprawy [W]*:</b>	101
<b>Strumień świetlny oprawy [lm]*:</b>	16000
<b>Temperatura barwowa [K]:</b>	4000
<b>Wskaźnik oddawania barw (Ra) &gt;:</b>	80
<b>SDCM:</b>	3
<b>Klasa ochronności:</b>	I
<b>Klasa energetyczna:</b>	B

## CHARAKTERYSTYKA

Factor Led C5-M (bardzo wysoka korozyjność, środowisko morskie i przemysłowe) to najnowszej generacji naświetlacz o dużej mocy i imponującej wartości strumienia świetlnego. Charakteryzuje się nie tylko bardzo wysoką efektywnością świetlną, ale również wysoką szczelnością IP66 oraz uderzeniowością IK09. Parametry te zostały osiągnięte dzięki zastosowanym markowym komponentom, solidnej obudowie wykonanej z odlewu aluminium LM-6 (stop aluminium z krzemem) i zastosowaniu pasywnego układu chłodzenia lampy, który umożliwia oddawanie nadmiaru wytwarzanego ciepła podczas pracy lampy. W wersji C5-M jeszcze dodatkowo istotną rolę pełni powłoka malarska. Zaletą Factor Led jest bardzo szybki i prosty montaż. Lekkie stalowe ramię mocuje się do konstrukcji nośnej (ściany, słupa), a następnie wpina moduły świetlne. Na jednym uchwycie instalator ma możliwość wpięcia lampy zawierającej od 1 do 4 takich modułów.

## ZASTOSOWANIE

Bardzo dobre parametry szczelności i uderzeniowości, możliwość pracy w podwyższonych temperaturach - standardowo do 45°C oraz rozbudowana oferta rozsyłów predysponuje lampy Factor Led do pracy w trudnych warunkach atmosferycznych. Znajdzie zastosowanie i świetnie się sprawdzi zarówno wewnątrz hal przemysłowych, magazynowych, sportowych, w centrach logistycznych, jak i na zewnątrz – na boiskach sportowych, lotniskach, parkingach, placach manewrowych. Może także oświetlać fasady obiektów i elementy architektury zewnętrznej.

## SZCZEGÓŁY

Klasyfikacja oświetleń CIE: 100  
Kod Flux CIE: 68 94 99 100 100  
Wyposażenie: 1 x 101 (Czynnik korekcyjny 1.000).  
Odporność na korozję C5- morska

# FACTOR LED 1M 16000LM 840 90D IP66 (101W) C5-M

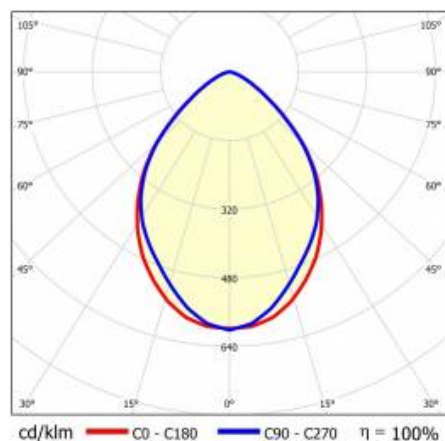
SZCZEGÓŁOWA KARTA PRODUKTU

## TABELA PARAMETRÓW TECHNICZNYCH

Indeks:	682001
EAN:	5905963682001
Moc znamionowa oprawy [W]:	101
Strumień świetlny oprawy [lm]:	16000
Znamionowe napięcie zasilania [V]:	220-240
Częstotliwość [Hz]:	47-63
Skuteczność świetlna oprawy [lm/W]:	158
Klasa energetyczna:	B
Klasa ochrony:	I
Temperatura barwowa [K]:	4000
Wskaźnik oddawania barw (Ra) >:	80
SDCM:	3
Współczynnik mocy:	0.98
Żywotność LED L70B50 [h]:	156000
Żywotność LED L80B10 [h]:	98000
Żywotność LED L90B10 [h]:	47000
Kąt świecenia [°]:	90
Zabezpieczenie przeciwprzepięciowe [kV]:	6
Materiał klosza:	PC

Materiał korpusu:	aluminium
Kolor korpusu:	RAL7016
Wymiary (W/S/G/Z) [mm]:	191/425/217
Odporność na uderzenia:	IK09
Stopień szczelności:	IP66
Temperatura pracy [°C]:	od -40 do +45
Wymiary kartonu pojedynczego (W/S/G) [mm]:	430/200/185
Liczba sztuk na palecie [szt]:	35
Waga netto [kg]:	5.140
Wersja:	1 moduł
Typ rozsyłu:	symetryczny
Kategoria korozyjności:	C5-M
Gwarancja [lata]:	5
Certyfikat CE:	<a href="#">262/2023</a>
Certyfikat ENEC:	<a href="#">0404/ENEC/25</a>
Deklaracja środowiskowa (EPD):	<a href="#">816/2025</a>
Instrukcja:	<a href="#">Pobierz PDF</a>
Plik LDT:	<a href="#">Pobierz</a>

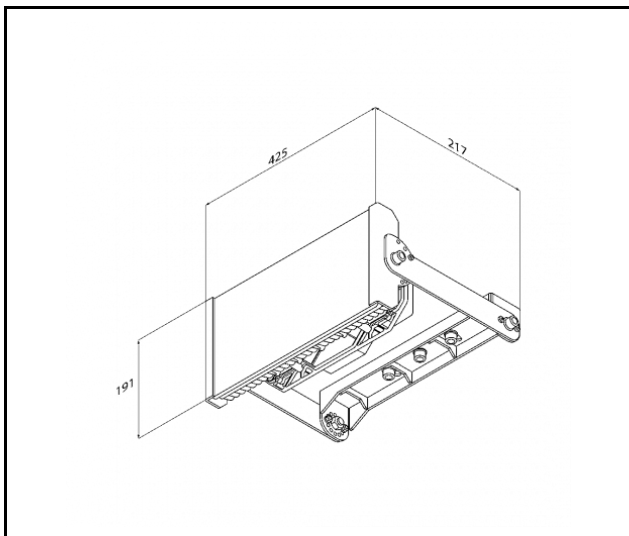
## KRZYWA ŚWIATŁOŚCI



# FACTOR LED 1M 16000LM 840 90D IP66 (101W) C5-M

SZCZEGÓŁOWA KARTA PRODUKTU

## RYSUNKI TECHNICZNE



Data utworzenia karty: 19 wrzesień 2025

Producent zastrzega sobie prawo do zmian w toku udoskonalenia produktów oraz do zmian konstrukcyjnych lub modernizacji w prezentowanym produkcie. Oprawa spełnia warunki dyrektywy unijnej ROHS 2001/65/UE. Karta techniczna produktu nie jest ofertą handlową. \*Tolerancja parametru wynosi +/- 10%.



Ten produkt podlega zasadom recyklingu sprzętu elektrycznego i elektronicznego



Certyfikat CE - Nr: 262/2023