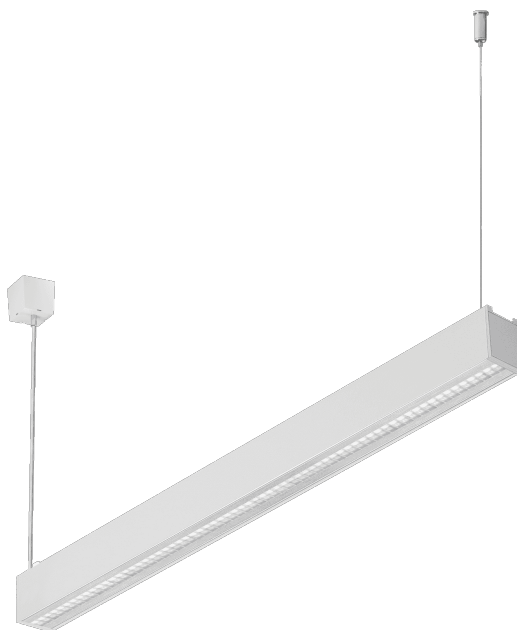


# BARIS 52 LED Z 583MM 1000LM 840 IP44 I CL. DALI UGR ANODA CO 10W AVEC RASTER. SINGLE

FICHE DÉTAILLÉE DE PRODUIT



## PARAMÈTRES TECHNIQUE

Degré d'étanchéité:	IP44
Résistance aux chocs:	IK06
Puissance nominale du luminaire [W]*:	10
Flux lumineux du luminaire [lm]*:	1000
Température de couleur [K]:	4000
Matériau du corps:	aluminium
Couleur du corps:	noir
Matériau du diffuseur:	PC
Type de diffuseur:	UGR
Méthode de montage:	suspendu

## CARACTÉRISTIQUES DU PRODUIT

Luminaire suspendu ou apparent aux proportions classiques et au design moderne. Le boîtier du luminaire est constitué d'un profilé en aluminium anodisé de couleur grise ou d'un profilé en aluminium peint en blanc ou en noir (autres couleurs disponibles sur demande). Le système optique se présente sous la forme d'un diffuseur prismatique (PRM) ; un diffuseur opale dédié et flexible éclairant uniformément le luminaire ou avec une persienne répondant aux exigences strictes d'éblouissement UGR <19 recouverte d'un couvercle transparent. La modularité et le démontage du luminaire permettent le remplacement des composants électroniques, tels que la bande LED, l'alimentation électrique, et le remplacement de l'abat-jour par des personnes qualifiées. Le profil du luminaire a été adapté pour fonctionner avec des modules IoT intelligents, qui optimiseront en outre le niveau et la quantité de lumière qu'il fournit, ainsi que la version directe/indirecte qui permet de diriger une partie de la lumière vers le haut, en éclairant le plafond. Le luminaire est équipé d'un système de suspension unique qui facilite l'installation du luminaire et le réglage de la suspension. Tous les luminaires suspendus Baris 52 LED Single comprennent des pendentifs de 1,2 m de long avec une prise dans l'ensemble et sont équipés d'un diffuseur.

## APPLICATION

Le luminaire est destiné à une utilisation en intérieur. Il est utilisé comme source lumineuse principale et favorise les travaux de bureau nécessitant une vision concentrée. La conception unique, les modules LED économes en énergie et la possibilité de fonctionner avec des systèmes de contrôle d'éclairage externes dans la norme DALI prédestinent le luminaire pour une utilisation dans les immeubles de bureaux modernes de classe A+, avec un accent particulier sur les bureaux, les pièces prestigieuses, les salles de conférence, les passages et partout où la protection IP44 est requise.

Baris 52 LED Single est, comme son nom l'indique, un élément d'éclairage unique avec une longueur spécifique. Pour créer une ligne de longueur jusqu'à 6 mètres sans raccorder le profilé et jusqu'à 25 mètres sans raccorder l'abat-jour, version BARIS 52 LED.

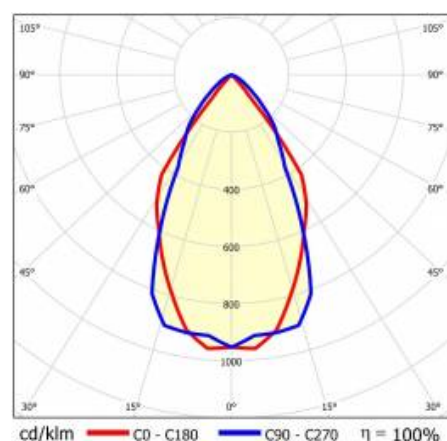
# BARIS 52 LED Z 583MM 1000LM 840 IP44 I CL. DALI UGR ANODA CO 10W AVEC RASTER. SINGLE

FICHE DÉTAILLÉE DE PRODUIT

## TABLEAU DES PARAMÈTRES TECHNIQUES

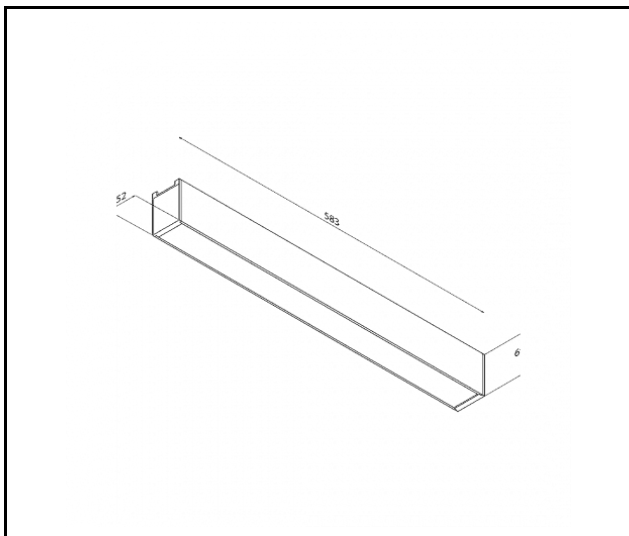
Référence:	448034	Couleur du corps:	noir
EAN:	5905963461828	Dimensions (H/L/P/S) [mm]:	583/69/52
Source de lumière:	Module LED	Résistance aux chocs:	IK06
Puissance nominale du luminaire [W]:	10	Degré d'étanchéité:	IP44
Flux lumineux du luminaire [lm]:	1000	Méthode de montage:	suspendu
Tension d'alimentation nominale [V]:	220 - 240	Température de travail [° C]:	de -25 à +35
Fréquence [Hz]:	50 - 60	DIMM DALI:	oui
Efficacité lumineuse du luminaire [lm / W]:	95	La gestion:	DALI
Classe énergétique:	F	Poids net [kg]:	1.300
Classe de protection:	I	UGR (4H8H):	<19
Température de couleur [K]:	4000	Sécurité photobiologique:	groupe de risque 1 (faible risque)
Indice de rendu des couleurs (Ra) >:	80	Catégorie d'application:	éclairage de bureau
SDMC:	3	Garantie [ans]:	5
Durée de vie de la LED L70B50 [h]:	111500	Certificat CE:	<a href="#">234/2023</a>
Durée de vie de la LED L80B10 [h]:	70400	Certificat ENEC:	<a href="#">PL BBJ/006/2022/M1</a>
Durée de vie de la LED L90B10 [h]:	34000	Certificat PZH:	<a href="#">B-BK-60112-0357/2023</a>
Matériau du diffuseur:	PC	Instructions d'installation:	<a href="#">Download PDF</a>
Type de diffuseur:	UGR	Déclaration Environnementale (FEP):	<a href="#">852/2025</a>
Couleur du diffuseur:	transparent	Certificat ISO:	9001:2015, 14001:2015, 45001:2018, 50001:2018
Optique:	raster	Pliq LDT:	<a href="#">Download</a>
Matériau du corps:	aluminium		

## COURBES LÉGÈRES



# BARIS 52 LED Z 583MM 1000LM 840 IP44 I CL. DALI UGR ANODA CO 10W AVEC RASTER. SINGLE

FICHE DÉTAILLÉE DE PRODUIT  
TECHNICAL PICTURES



Date de création de la carte: 01 avril 2026

Le fabricant se réserve le droit d'apporter des modifications au cours de l'amélioration du produit ainsi que des modifications de conception ou de modernisation du produit présenté. La fiche technique du produit n'est pas une offre commerciale \* La tolérance des paramètres est de +/- 10 %



Ce produit est soumis aux règles de recyclage des équipements électriques et électroniques



Certificat CE - Nr: 234/2023