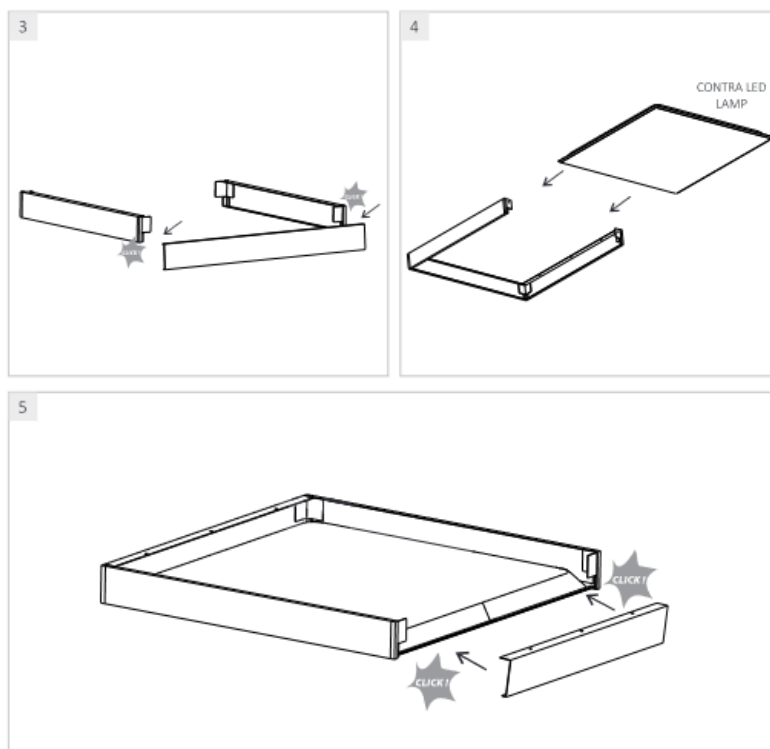


CONTRA LED RAMKA NATYNKOWA TYPU CLICK 600X600X65MM

KARTA AKCESORIUM



PARAMETRY TECHNICZNE

Indeks:	374715
Wymiary (W/S/G/Z) [mm]:	600/600/65
Akcesorium:	tak

CHARAKTERYSTYKA

Ramka do montażu natynkowego paneli LED 595x595mm.

ZASTOSOWANIE

Ramka umożliwia montaż w sposób natynkowy wszystkich paneli LED o wymiarach 595x595mm. Ramki można stosować zarówno do paneli LED typu SLIM (EDGE-LIT tj. PLANO), jak również typu BACK-LIT (tj. CONTRA). Składa się z czterech profili aluminiowych, które po zmontowaniu umożliwiają umieszczenie w niej panelu LED, zasilacza i okablowania. W zestawie znajduje się komplet śrubek do zmontowania ramki.

Data utworzenia karty: 05 lipiec 2024

Producent zastrzega sobie prawo do zmian w toku udoskonalenia produktów oraz do zmian konstrukcyjnych lub modernizacji w prezentowanym produkcie. Oprawa spełnia warunki dyrektywy unijnej ROHS 2001/65/UE. Karta techniczna produktu nie jest ofertą handlową. *Tolerancja parametru wynosi +/- 10%.



Ten produkt podlega zasadom recyklingu sprzętu elektrycznego i elektronicznego



Certyfikat CE - Nr: