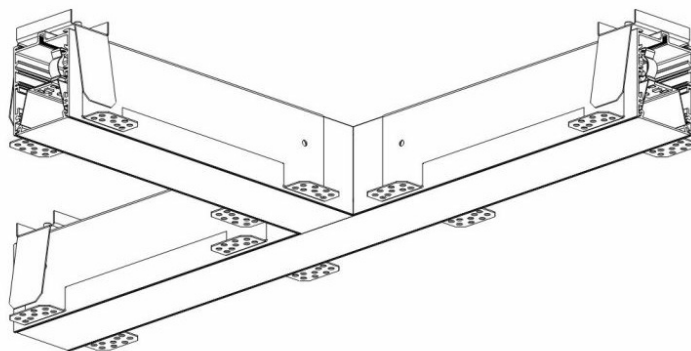


# ELEGANTE SYSTEM LED ŁĄCZNIK T 315X580MM 1050LM OPAL IP40 840 (12W)

SZCZEGÓŁOWA KARTA PRODUKTU



## PARAMETRY TECHNICZNE

<b>Indeks:</b>	388699
<b>Stopień szczelności:</b>	IP40/20
<b>Odporność na uderzenia:</b>	IK04
<b>Moc nominalna [W]:</b>	12
<b>Strumień świetlny oprawy [lm]*:</b>	1050
<b>Temperatura barwowa [K]:</b>	4000
<b>SDCM:</b>	≤ 3
<b>Klasa energetyczna:</b>	G
<b>Materiał korpusu:</b>	aluminium
<b>Kolor korpusu:</b>	srebrny

## CHARAKTERYSTYKA

ELEGANTE LED to nowoczesne oprawy biurowe przeznaczone do montażu podtynkowego. Zapewnia połączenie wysokich parametrów świetlnych i nowoczesnego efektu dekoracyjnego. Układ optyczny zaprojektowany został z zastosowaniem opalizowanej przesłony o wysokiej przepuszczalności i równomiernym rozsyle światła. Zaletą opraw systemowych jest klosz bez łączeń do max. długości 25m.

## ZASTOSOWANIE

Oprawa dedykowana do użytku wewnętrznego. Do zastosowania w obiektach biurowych i handlowych, w szczególności w pomieszczeniach reprezentacyjnych.

## TABELA PARAMETRÓW TECHNICZNYCH

<b>Źródło światła:</b>	moduł LED	<b>Stopień szczelności:</b>	IP40/20
<b>Moc nominalna [W]:</b>	12	<b>Sposób montażu:</b>	podtynkowy
<b>Moc znamionowa oprawy [W]:</b>	15.50	<b>Temperatura pracy [°C]:</b>	od -20 do +35
<b>Znamionowe napięcie zasilania [V]:</b>	220-240	<b>Akcesoria w komplecie:</b>	klosz
<b>Częstotliwość [Hz]:</b>	50-60	<b>Okablowanie przelotowe:</b>	3x2.5
<b>Strumień świetlny źródła 0min [lm]*:</b>	1834	<b>Waga netto [kg]:</b>	1.800
<b>Strumień świetlny oprawy [lm]:</b>	1050	<b>Waga brutto [kg]:</b>	2.300
<b>Skuteczność świetlna oprawy [lm/W]:</b>	67	<b>Flicker [%]:</b>	1
<b>Klasa energetyczna:</b>	G	<b>Indeks:</b>	388699
<b>Klasa ochrony:</b>	I	<b>EAN:</b>	5905963388699
<b>Temperatura barwowa [K]:</b>	4000	<b>Kategoria typ:</b>	systemy
<b>Wskaźnik oddawania barw (Ra):</b>	>80	<b>Wersja:</b>	łącznik T
<b>SDCM:</b>	≤ 3	<b>Linia produktowa:</b>	SYSTEM 16W/8W
<b>Współczynnik mocy:</b>	0.95	<b>Zakres napięć AC [V]:</b>	198 – 264
<b>Kąt świecenia [°]:</b>	120	<b>Zakres napięć DC [V]:</b>	176 - 276
<b>Materiał klosza:</b>	PC	<b>Żywotność LED L70B50 [h]:</b>	115000
<b>Rodzaj klosza:</b>	OPAL	<b>Żywotność LED L80B20 [h]:</b>	73000
<b>Kolor klosza:</b>	biały	<b>Żywotność LED L90B10 [h]:</b>	36000
<b>Materiał korpusu:</b>	aluminium	<b>Klasa ETIM:</b>	EC000282
<b>Kolor korpusu:</b>	srebrny	<b>Certyfikat CE:</b>	<a href="#">244/2023</a>
<b>Wymiary (W/S/G/Z) [mm]:</b>	580/580/65	<b>Bezpieczeństwo fotobiologiczne:</b>	grupa ryzyka 1 (niskie ryzyko)
<b>Wymiary montażowe [mm]:</b>	580/55/315/55	<b>Gwarancja [lata]:</b>	5
<b>Odporność na uderzenia:</b>	IK04	<b>Instrukcja:</b>	<a href="#">Pobierz PDF</a>

## DOSTĘPNE AKCESORIA

indeks	Nazwa
81000945	ELEGANTE SYSTEM LED - klosz OPAL- 1 mb (max 25 mb) / OPAL diffuser - 1 rm (max 25 rm)
388736	ELEGANTE SYSTEM LED zestaw zakończeniowy
388743	ELEGANTE SYSTEM LED gniazdo 3 polowe
388750	ELEGANTE SYSTEM LED gniazdo 5 polowe
388767	ELEGANTE SYSTEM LED wtyk 3 polowy
388774	ELEGANTE SYSTEM LED wtyk 5 polowy
388729	ELEGANTE SYSTEM LED klosz PC opal co-extrusion+soft fixing part 25m



ELEGANTE SYSTEM LED gniazdo 3 polowe (388743)



ELEGANTE SYSTEM LED gniazdo 5 polowe (388750)



ELEGANTE SYSTEM LED wtyk 3 polowy (388767)



ELEGANTE SYSTEM LED wtyk 5 polowy (388774)



ELEGANTE SYSTEM LED klosz PC opal co-extrusion+soft fixing part 25m (388729)

Data utworzenia karty: 01 grudzień 2021

Producent zastrzega sobie prawo do zmian w toku udoskonalenia produktów oraz do zmian konstrukcyjnych lub modernizacji w prezentowanym produkcie. Oprawa spełnia warunki dyrektywy unijnej ROHS 2001/65/UE. Karta techniczna produktu nie jest ofertą handlową. \*Tolerancja parametru wynosi +/- 10%.



Ten produkt podlega zasadom recyklingu sprzętu elektrycznego i elektronicznego



Certyfikat CE - Nr: 244/2023