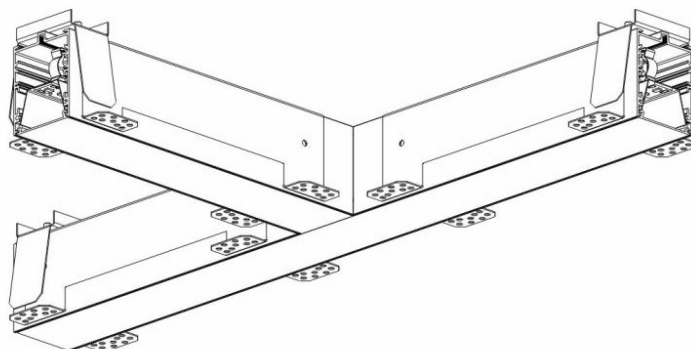


# ELEGANTE SYSTEM LED ŁĄCZNIK T 315X580MM 1050LM OPAL DALI IP40 840 (12W)

SZCZEGÓŁOWA KARTA PRODUKTU



## PARAMETRY TECHNICZNE

|  |           |
|--|-----------|
| <b>Indeks:</b>                         | 388651    |
| <b>Stopień szczelności:</b>            | IP40/20   |
| <b>Odporność na uderzenia:</b>         | IK04      |
| <b>Moc nominalna [W]:</b>              | 12        |
| <b>Strumień świetlny oprawy [lm]*:</b> | 1050      |
| <b>Temperatura barwowa [K]:</b>        | 4000      |
| <b>SDCM:</b>                           | ≤ 3       |
| <b>Klasa energetyczna:</b>             | G         |
| <b>Materiał korpusu:</b>               | aluminium |
| <b>Kolor korpusu:</b>                  | srebrny   |

## CHARAKTERYSTYKA

ELEGANTE LED to nowoczesne oprawy biurowe przeznaczone do montażu podtynkowego. Zapewnia połączenie wysokich parametrów świetlnych i nowoczesnego efektu dekoracyjnego. Układ optyczny zaprojektowany został z zastosowaniem opalizowanej przesłony o wysokiej przepuszczalności i równomiernym rozsyle światła. Zaletą opraw systemowych jest klosz bez łączeń do max. długości 25m.

## ZASTOSOWANIE

Oprawa dedykowana do użytku wewnętrznego. Do zastosowania w obiektach biurowych i handlowych, w szczególności w pomieszczeniach reprezentacyjnych.

# ELEGANTE SYSTEM LED ŁĄCZNIK T 315X580MM 1050LM OPAL DALI IP40 840 (12W)

SZCZEGÓŁOWA KARTA PRODUKTU

## TABELA PARAMETRÓW TECHNICZNYCH

|                                      |            |                                 |                                |
|--------------------------------------|------------|---------------------------------|--------------------------------|
| Moc nominalna [W]:                   | 12         | Wymiary montażowe [mm]:         | 580/55/315/55                  |
| Źródło światła:                      | moduł LED  | Odporność na uderzenia:         | IK04                           |
| Temperatura barwowa [K]:             | 4000       | Sposób montażu:                 | podtynkowy                     |
| Strumień świetlny oprawy [lm]:       | 1050       | Temperatura pracy [°C]:         | od -20 do +35                  |
| Moc znamionowa oprawy [W]:           | 15.50      | Aksesoria w komplecie:          | klosz                          |
| Rodzaj klosza:                       | OPAL       | Okablowanie przelotowe:         | 5x2.5                          |
| Znamionowe napięcie zasilania [V]:   | 220-240    | Waga netto [kg]:                | 1.800                          |
| Częstotliwość [Hz]:                  | 50-60      | Waga brutto [kg]:               | 2.300                          |
| DIMM DALI:                           | 1          | Flicker [%]:                    | 4                              |
| Strumień świetlny źródła 0min [lm]*: | 1834       | Indeks:                         | 388651                         |
| Wersja:                              | łącznik T  | EAN:                            | 5905963388651                  |
| Wymiary (W/S/G/Z) [mm]:              | 580/580/65 | Kategoria typ:                  | systemy                        |
| Skuteczność świetlna oprawy [lm/W]:  | 67         | Linia produktowa:               | SYSTEM 16W/8W                  |
| Stopień szczelności:                 | IP40/20    | Zakres napięć AC [V]:           | 198 – 264                      |
| Klasa energetyczna:                  | G          | Zakres napięć DC [V]:           | 176 - 276                      |
| Klasa ochronności:                   | I          | Żywotność LED L70B50 [h]:       | 115000                         |
| Wskaźnik oddawania barw (Ra):        | >80        | Żywotność LED L80B20 [h]:       | 73000                          |
| SDCM:                                | ≤ 3        | Żywotność LED L90B10 [h]:       | 36000                          |
| Współczynnik mocy:                   | 0.70       | Klasa ETIM:                     | EC000282                       |
| Kąt świecenia [°]:                   | 120        | Certyfikat CE:                  | <a href="#">244/2023</a>       |
| Materiał klosza:                     | PC         | Bezpieczeństwo fotobiologiczne: | grupa ryzyka 1 (niskie ryzyko) |
| Kolor klosza:                        | biały      | Gwarancja [lata]:               | 5                              |
| Materiał korpusu:                    | aluminium  | Instrukcja:                     | <a href="#">Download PDF</a>   |
| Kolor korpusu:                       | srebrny    | Plik LDT:                       | <a href="#">Pobierz</a>        |

# ELEGANTE SYSTEM LED ŁĄCZNIK T 315X580MM 1050LM OPAL DALI IP40 840 (12W)

SZCZEGÓŁOWA KARTA PRODUKTU

## DOSTĘPNE AKCESORIA

| indeks   | Nazwa   |
|----------|---|
| 81000945 | ELEGANTE SYSTEM LED - klosz OPAL- 1 mb (max 25 mb) / OPAL diffuser - 1 rm (max 25 rm) |
| 388736   | ELEGANTE SYSTEM LED zestaw zakończeniowy  |
| 388743   | ELEGANTE SYSTEM LED gniazdo 3 polowe  |
| 388750   | ELEGANTE SYSTEM LED gniazdo 5 polowe  |
| 388767   | ELEGANTE SYSTEM LED wtyk 3 polowy   |
| 388774   | ELEGANTE SYSTEM LED wtyk 5 polowy   |
| 388729   | ELEGANTE SYSTEM LED klosz PC opal co-extrusion+soft fixing part 25m                   |



ELEGANTE SYSTEM LED gniazdo 3 polowe (388743)



ELEGANTE SYSTEM LED gniazdo 5 polowe (388750)



ELEGANTE SYSTEM LED wtyk 3 polowy (388767)



ELEGANTE SYSTEM LED wtyk 5 polowy (388774)



ELEGANTE SYSTEM LED klosz PC opal co-extrusion+soft fixing part 25m (388729)

Data utworzenia karty: 02 grudzień 2021

Producent zastrzega sobie prawo do zmian w toku udoskonalenia produktów oraz do zmian konstrukcyjnych lub modernizacji w prezentowanym produkcie. Oprawa spełnia warunki dyrektywy unijnej ROHS 2001/65/UE. Karta techniczna produktu nie jest ofertą handlową. \*Tolerancja parametru wynosi +/- 10%.



Ten produkt podlega zasadom recyklingu sprzętu elektrycznego i elektronicznego



Certyfikat CE - Nr: 244/2023