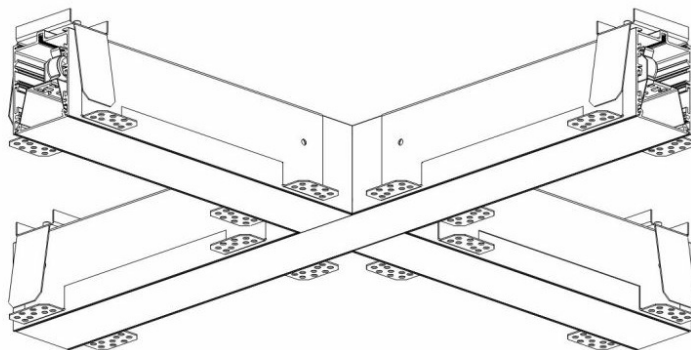


ELEGANTE SYSTEM LED ŁĄCZNIK X 580X580MM 1400LM OPAL DALI IP40 830 (16W)

SZCZEGÓŁOWA KARTA PRODUKTU



PARAMETRY TECHNICZNE

Indeks:	388361
Stopień szczelności:	IP40/20
Odporność na uderzenia:	IK04
Moc nominalna [W]:	16
Strumień świetlny oprawy [lm]*:	1400
Temperatura barwowa [K]:	3000
SDCM:	≤ 3
Klasa energetyczna:	F
Materiał korpusu:	aluminium
Kolor korpusu:	srebrny

CHARAKTERYSTYKA

ELEGANTE LED to nowoczesne oprawy biurowe przeznaczone do montażu podtynkowego. Zapewnia połączenie wysokich parametrów świetlnych i nowoczesnego efektu dekoracyjnego. Układ optyczny zaprojektowany został z zastosowaniem opalizowanej przesłony o wysokiej przepuszczalności i równomiernym rozsyle światła. Zaletą opraw systemowych jest klosz bez łączeń do max. długości 25m.

ZASTOSOWANIE

Oprawa dedykowana do użytku wewnętrznego. Do zastosowania w obiektach biurowych i handlowych, w szczególności w pomieszczeniach reprezentacyjnych.

ELEGANTE SYSTEM LED ŁĄCZNIK X 580X580MM 1400LM OPAL DALI IP40 830 (16W)

SZCZEGÓŁOWA KARTA PRODUKTU

TABELA PARAMETRÓW TECHNICZNYCH

Źródło światła:	moduł LED	Sposób montażu:	podtynkowy
Moc nominalna [W]:	16	Temperatura pracy [°C]:	od -20 do +35
Moc znamionowa oprawy [W]:	16.19	DIMM DALI:	tak
Znamionowe napięcie zasilania [V]:	220-240	Akcesoria w komplecie:	klosz
Częstotliwość [Hz]:	50-60	Okablowanie przelotowe:	5x2.5
Strumień świetlny źródła 0min [lm]*:	2446	Waga netto [kg]:	2.400
Strumień świetlny oprawy [lm]:	1400	Waga brutto [kg]:	2.900
Skuteczność świetlna oprawy [lm/W]:	86	Flicker [%]:	5
Klasa energetyczna:	F	Indeks:	388361
Klasa ochrony:	I	EAN:	5905963388361
Temperatura barwowa [K]:	3000	Kategoria typ:	systemy
Wskaźnik oddawania barw (Ra):	>80	Wersja:	łącznik X
SDCM:	≤ 3	Linia produktowa:	SYSTEM 16W/8W
Współczynnik mocy:	0.86	Zakres napięć AC [V]:	198 – 264
Kąt świecenia [°]:	120	Zakres napięć DC [V]:	176 - 280
Materiał klosza:	PC	Żywotność LED L70B50 [h]:	115000
Rodzaj klosza:	OPAL	Żywotność LED L80B20 [h]:	73000
Kolor klosza:	biały	Żywotność LED L90B10 [h]:	36000
Materiał korpusu:	aluminium	Klasa ETIM:	EC000282
Kolor korpusu:	srebrny	Certyfikat CE:	244/2023
Wymiary (W/S/G/Z) [mm]:	580/580/65	Bezpieczeństwo fotobiologiczne:	grupa ryzyka 1 (niskie ryzyko)
Wymiary montażowe [mm]:	580/55/580/55	Gwarancja [lata]:	5
Odporność na uderzenia:	IK04	Instrukcja:	Pobierz PDF
Stopień szczelności:	IP40/20		

ELEGANTE SYSTEM LED ŁĄCZNIK X 580X580MM 1400LM OPAL DALI IP40 830 (16W)

SZCZEGÓŁOWA KARTA PRODUKTU

DOSTĘPNE AKCESORIA

indeks	Nazwa
81000945	ELEGANTE SYSTEM LED - klosz OPAL- 1 mb (max 25 mb) / OPAL diffuser - 1 rm (max 25 rm)
388736	ELEGANTE SYSTEM LED zestaw zakończeniowy
388743	ELEGANTE SYSTEM LED gniazdo 3 polowe
388750	ELEGANTE SYSTEM LED gniazdo 5 polowe
388767	ELEGANTE SYSTEM LED wtyk 3 polowy
388774	ELEGANTE SYSTEM LED wtyk 5 polowy
388729	ELEGANTE SYSTEM LED klosz PC opal co-extrusion+soft fixing part 25m



ELEGANTE SYSTEM LED gniazdo 3 polowe (388743)



ELEGANTE SYSTEM LED gniazdo 5 polowe (388750)



ELEGANTE SYSTEM LED wtyk 3 polowy (388767)



ELEGANTE SYSTEM LED wtyk 5 polowy (388774)



ELEGANTE SYSTEM LED klosz PC opal co-extrusion+soft fixing part 25m (388729)

Data utworzenia karty: 01 grudzień 2021

Producent zastrzega sobie prawo do zmian w toku udoskonalenia produktów oraz do zmian konstrukcyjnych lub modernizacji w prezentowanym produkcie. Oprawa spełnia warunki dyrektywy unijnej ROHS 2001/65/UE. Karta techniczna produktu nie jest ofertą handlową. *Tolerancja parametru wynosi +/- 10%.



Ten produkt podlega zasadom recyklingu sprzętu elektrycznego i elektronicznego



Certyfikat CE - Nr: 244/2023