

ILUMINATOR LED 1M 23200LM 840 90D IP54 (163W) 5M CÂBLE UNI-SCHUKO

FICHE DÉTAILLÉE DE PRODUIT



PARAMÈTRES TECHNIQUE

Référence:	703300
Degré d'étanchéité:	Prise IP66 / IP54
Résistance aux chocs:	IK09
Puissance nominale du luminaire [W]*:	163
Flux lumineux du luminaire [lm]*:	23200
Température de couleur [K]:	4000
Indice de rendu des couleurs (Ra) >:	80
SDMC:	3
Classe de protection:	I
Classe énergétique:	C

CARACTÉRISTIQUES DU PRODUIT

L'illuminateur à LED est la dernière génération de projecteurs à haute puissance avec un flux lumineux impressionnant. Il se caractérise non seulement par une efficacité lumineuse très élevée, mais aussi par une étanchéité IP66 et une résistance aux chocs IK09. Ces paramètres ont été atteints grâce aux composants de marque utilisés, au boîtier robuste en aluminium moulé et à l'utilisation d'un système de refroidissement passif de la lampe, qui permet de dissiper l'excès de chaleur généré pendant le fonctionnement de la lampe. L'un des avantages de l'illuminateur LED est son montage très rapide et simple : le bras en acier léger est fixé à une structure de support (mur, pilier, grue, grue).

APPLICATION

Il sera utilisé et performant aussi bien à l'intérieur des halls industriels, des entrepôts, des salles de sport, des centres logistiques qu'à l'extérieur - sur les terrains de sport, les grues, les ponts roulants, les chantiers de construction.

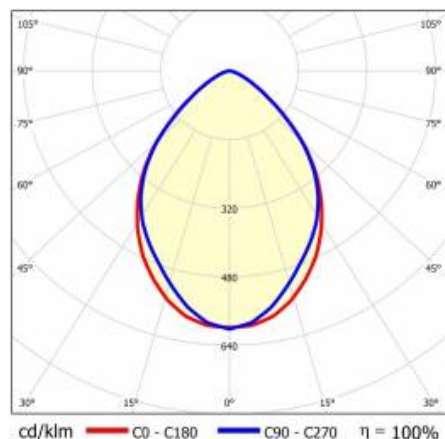
ILUMINATOR LED 1M 23200LM 840 90D IP54 (163W) 5M CÂBLE UNI-SCHUKO

FICHE DÉTAILLÉE DE PRODUIT

TABLEAU DES PARAMÈTRES TECHNIQUES

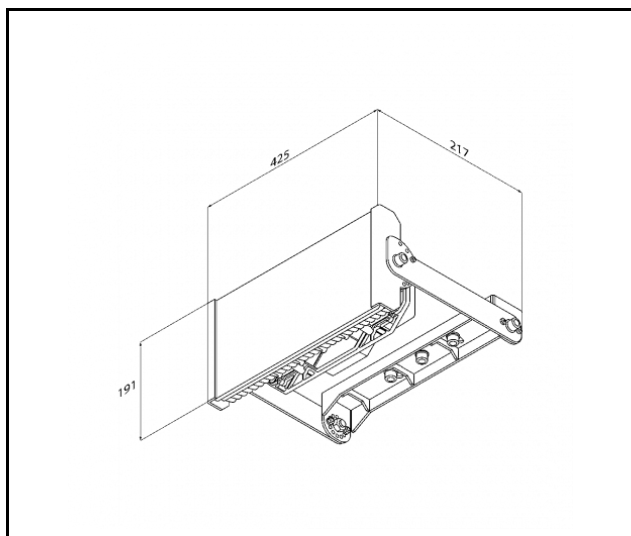
Référence:	703300	Protection contre les surtensions [kV]:	6
EAN:	5905963703300	Matériau du diffuseur:	PC
Puissance nominale du luminaire [W]:	163	Matériau du corps:	aluminium
Flux lumineux du luminaire [lm]:	23200	Couleur du corps:	RAL7016
Tension d'alimentation nominale [V]:	220-240	Dimensions (H/L/P/S) [mm]:	191/425/217
Fréquence [Hz]:	47-63	Résistance aux chocs:	IK09
Efficacité lumineuse du luminaire [lm / W]:	142	Degré d'étanchéité:	Prise IP66 / IP54
Classe énergétique:	C	Température de travail [° C]:	de -40 à +45
Classe de protection:	I	Câble - type:	H07RN-F 3x1,5 5,25 avec prise uni-schuko
Température de couleur [K]:	4000	Câble - longueur [m]:	5
Indice de rendu des couleurs (Ra) >:	80	Dimensions du carton simple (H / L / P) [mm]:	430/200/185
SDMC:	3	Nombre de pièces sur une palette [pcs]:	35
Facteur de puissance:	0.98	Poids net [kg]:	5.140
Durée de vie de la LED L70B50 [h]:	156000	Version:	1 module
Durée de vie de la LED L80B10 [h]:	98000	Garantie [ans]:	5
Durée de vie de la LED L90B10 [h]:	47000	Certificat CE:	479/2023
Angle d'éclairage [°]:	90	Instructions d'installation:	Download PDF

COURBES LÉGÈRES



ILUMINATOR LED 1M 23200LM 840 90D IP54 (163W) 5M CÂBLE UNI-SCHUKO

FICHE DÉTAILLÉE DE PRODUIT
TECHNICAL PICTURES



ILUMINATOR LED 1M 23200LM 840 90D IP54 (163W) 5M CÂBLE UNI-SCHUKO

FICHE DÉTAILLÉE DE PRODUIT

ACCESSOIRES DISPONIBLES

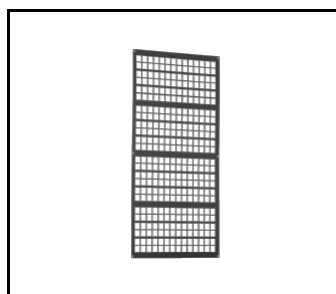
Référence	NOM
608773	Support en acier 4.3 m
16000154	Support de montage pour les lampes LED Illuminator
684791	Grille de protection Factor LED 4M RAL7016
684777	Grille de protection Factor LED 2M RAL7016
684760	Grille de protection Factor LED 1M RAL7016



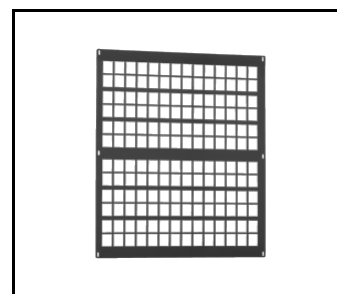
Support en acier 4.3 m (608773)



Support de montage pour les lampes
LED Illuminator (16000154)



Grille de protection Factor LED 4M
RAL7016 (684791)



Grille de protection Factor LED 2M
RAL7016 (684777)

Date de création de la carte: 04 décembre 2023

Le fabricant se réserve le droit d'apporter des modifications au cours de l'amélioration du produit ainsi que des modifications de conception ou de modernisation du produit présenté. La fiche technique du produit n'est pas une offre commerciale * La tolérance des paramètres est de +/- 10 %



Ce produit est soumis aux règles de recyclage des équipements électriques et électroniques



Certificat CE - Nr: 479/2023



Lena Lighting S.A.
ul. Kórnicka 52, 63-000 Środa Wielkopolska
tel. +48 61 28 60 333 (Pn-Pt, 8-16), e-mail: hello@lenalighting.pl, www.lenalighting.pl