

ILUMINATOR LED 4M 150800LM 840 90D IP54 (1124W) 25M UNI-SCHUKO KABEL

DETAILLIERTE PRODUKTKARTE



TECHNISCHE PARAMETER

Index:	703324
IP-Schutzart:	IP66 / IP54 Stecker
IK-Stoßfestigkeitsgrad:	IK09
Nennleistung der Leuchte [W]*:	1124
Lichtstrom [lm]*:	150800
Farbtemperatur [K]:	4000
Farb- wiedergabe- index (Ra) >:	80
SDCM:	3
Schutzklasse:	I
Energieeffizienzklasse:	D

CHARAKTERISTIK

Der LED-Strahler ist die neueste Generation von Hochleistungsscheinwerfern mit einem beeindruckenden Lichtstrom. Er zeichnet sich nicht nur durch eine sehr hohe Lichtausbeute aus, sondern auch durch eine hohe Dichtigkeit nach IP66 und Stoßfestigkeit nach IK09. Diese Parameter wurden dank der verwendeten Markenkomponenten, des robusten Aluminiumgussgehäuses und des Einsatzes eines passiven Lampenkühlsystems erreicht, das die Ableitung der überschüssigen Wärme während des Lampenbetriebs ermöglicht. Ein Vorteil der LED-Beleuchtung ist ihre sehr schnelle und einfache Montage - der leichte Stahlarm wird an einer tragenden Struktur (Wand, Säule, Kran, Kran) befestigt.

ANWENDUNGSBEREICHE

Er kann sowohl in Industriehallen, Lagerhallen, Sporthallen, Logistikzentren als auch im Freien - auf Sportplätzen, Kränen, Kränen, Baustellen - eingesetzt werden und leistet gute Dienste.

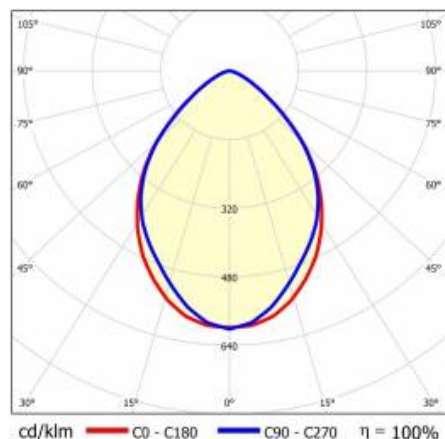
ILUMINATOR LED 4M 150800LM 840 90D IP54 (1124W) 25M UNI-SCHUKO KABEL

DETAILLIERTE PRODUKTKARTE

TABLE TECHNISCHE PARAMETER

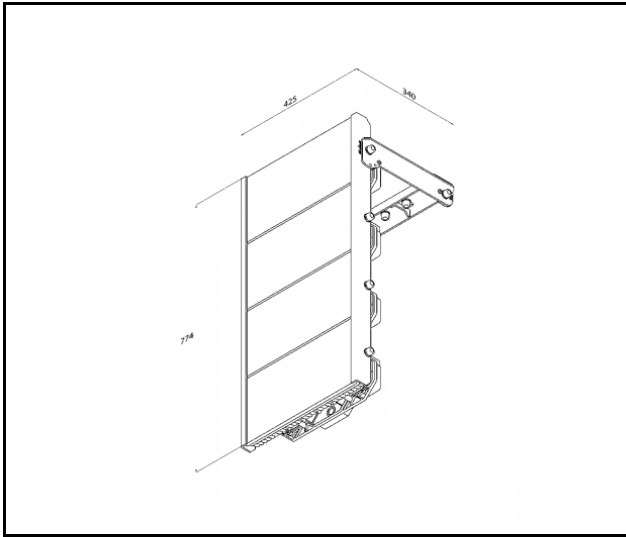
Index:	703324	Überspannungsschutz [kV]:	6
EAN:	5905963703324	Material Diffusor:	PC
Nennleistung der Leuchte [W]:	1124	Material Gehäuse:	aluminium
Lichtstrom [lm]:	150800	Farbe Gehäuse:	RAL7016
Versorgungsspannung [V]:	220 - 240	Abmessungen (H/B/T/H) [mm]:	774/425/340
Frequenz:	47 - 63	IK-Stoßfestigkeitsgrad:	IK09
Lichtausbeute [lm/W]:	134	IP-Schutzart:	IP66 / IP54 Stecker
Energieeffizienzklasse:	D	Betriebstemperatur [°C]:	von -40 bis +30
Schutzklasse:	I	Kabeltyp:	H07RN-F 3x1,5 25,25 mit uni-schuko Stecker
Farbtemperatur [K]:	4000	Kabellänge [m]:	25
Farb- wiedergabe- index (Ra) >:	80	Abmessungen der einzelnen Verpackung [mm]:	430/810/175
SDCM:	3	Menge auf der Palette [Stück]:	18
Power Factor:	0.98	Eigengewicht [kg]:	21.840
Lebensdauer LED L70B50 [h]:	156000	Version:	4 Module
Lebensdauer LED L80B10 [h]:	98000	Garantie [Jahre]:	5
Lebensdauer LED L90B10 [h]:	47000	CE-Zertifikat:	479/2023
Abstrahl- winkel [°]:	90	Anleitung:	Download PDF

LIGHT CURVES



ILUMINATOR LED 4M 150800LM 840 90D IP54 (1124W) 25M UNI-SCHUKO KABEL

DETAILLIERTE PRODUKTKARTE
TECHNICAL PICTURES



ILUMINATOR LED 4M 150800LM 840 90D IP54 (1124W) 25M UNI-SCHUKO KABEL

DETAILLIERTE PRODUKTKARTE

ZUBEHÖR ERHÄLTlich

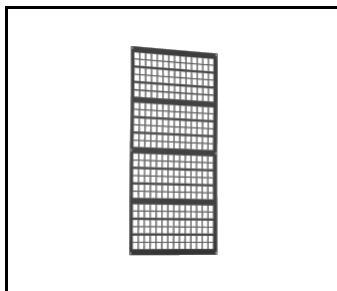
index	Name
608773	Stahlständer 4.3 m
16000154	Halterung für Illuminator LED Lampen
684791	Schutzgitter Factor LED 4M RAL7016
684777	Schutzgitter Factor LED 2M RAL7016
684760	Schutzgitter Factor LED 1M RAL7016



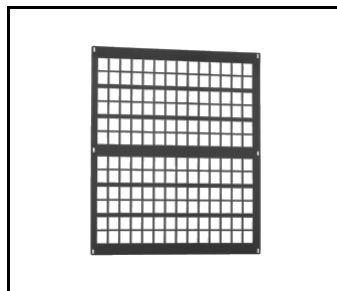
Stahlständer 4.3 m (608773)



Halterung für Illuminator LED Lampen (16000154)



Schutzgitter Factor LED 4M RAL7016 (684791)



Schutzgitter Factor LED 2M RAL7016 (684777)

Erstellungsdatum der Karte: 04 Dezember 2023

Der Hersteller behält sich das Recht vor, Produktverbesserungen und Designänderungen oder Modernisierung in den Produkten vorzunehmen. * Parametertoleranz beträgt +/- 10 %Das Produktdatenblatt ist kein kommerzielles Angebot.



Dieses Produkt unterliegt dem Recycling von elektrischen und elektronischen Geräten(WEEE)



Zertifikat CE - Nr: 479/2023