

# ILUMINATOR LED 1M 23200LM 840 90D IP54 (163W) 5M PRZEWÓD UNI-SCHUKO

SZCZEGÓŁOWA KARTA PRODUKTU



## PARAMETRY TECHNICZNE

<b>Indeks:</b>	703300
<b>Stopień szczelności:</b>	IP66 / IP54 wtyczka
<b>Odporność na uderzenia:</b>	IK09
<b>Moc znamionowa oprawy [W]*:</b>	163
<b>Strumień świetlny oprawy [lm]*:</b>	23200
<b>Temperatura barwowa [K]:</b>	4000
<b>Wskaźnik oddawania barw (Ra) &gt;:</b>	80
<b>SDCM:</b>	3
<b>Klasa ochronności:</b>	I
<b>Klasa energetyczna:</b>	C

## CHARAKTERYSTYKA

Iluminator LED to najnowszej generacji naświetlacz o dużej mocy i imponującej wartości strumienia świetlnego. Charakteryzuje się nie tylko bardzo wysoką efektywnością świetlną, ale również wysoką szczelnością IP66 oraz uderzenioodpornością IK09. Parametry te zostały osiągnięte dzięki zastosowanym markowym komponentom, solidnej obudowie wykonanej z odlewu aluminium i zastosowaniu pasywnego układu chłodzenia lampy, który umożliwia oddawanie nadmiaru wytwarzanego ciepła podczas pracy lampy. Zaletą Iluminator LED jest bardzo szybki i prosty montaż - lekkie stalowe ramię mocuje się do konstrukcji nośnej (ściany, słupa, żurawia, dźwigu).

## ZASTOSOWANIE

Znajdzie zastosowanie i świetnie się sprawdzi zarówno wewnątrz hal przemysłowych, magazynowych, sportowych, w centrach logistycznych, jak i na zewnątrz – na boiskach sportowych, dźwigach, żurawiach, placach budowy.

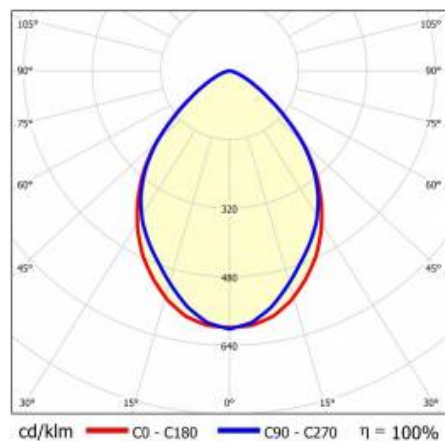
# ILUMINATOR LED 1M 23200LM 840 90D IP54 (163W) 5M PRZEWÓD UNI-SCHUKO

SZCZEGÓŁOWA KARTA PRODUKTU

## TABELA PARAMETRÓW TECHNICZNYCH

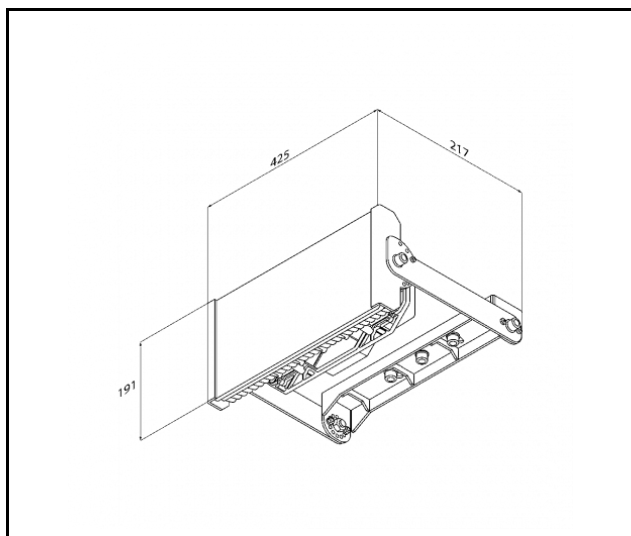
Indeks:	703300	Zabezpieczenie przeciwprzepięciowe [kV]:	6
EAN:	5905963703300	Materiał klosza:	PC
Moc znamionowa oprawy [W]:	163	Materiał korpusu:	aluminium
Strumień świetlny oprawy [lm]:	23200	Kolor korpusu:	RAL7016
Znamionowe napięcie zasilania [V]:	220-240	Wymiary (W/S/G/Z) [mm]:	191/425/217
Częstotliwość [Hz]:	47-63	Odporność na uderzenia:	IK09
Skuteczność świetlna oprawy [lm/W]:	142	Stopień szczelności:	IP66 / IP54 wtyczka
Klasa energetyczna:	C	Temperatura pracy [°C]:	od -40 do +45
Klasa ochrony:	I	Przewód - typ:	H07RN-F 3x1,5 5,25 z wtyczką uni-schuko
Temperatura barwowa [K]:	4000	Przewód - długość [m]:	5
Wskaźnik oddawania barw (Ra) >:	80	Wymiary kartonu pojedynczego (W/S/G) [mm]:	430/200/185
SDCM:	3	Liczba sztuk na palecie [szt]:	35
Współczynnik mocy:	0.98	Waga netto [kg]:	5.140
Żywotność LED L70B50 [h]:	156000	Wersja:	1 moduł
Żywotność LED L80B10 [h]:	98000	Gwarancja [lata]:	5
Żywotność LED L90B10 [h]:	47000	Certyfikat CE:	<a href="#">479/2023</a>
Kąt świecenia [°]:	90	Instrukcja:	<a href="#">Pobierz PDF</a>

## KRZYWA ŚWIATŁOŚCI



# ILUMINATOR LED 1M 23200LM 840 90D IP54 (163W) 5M PRZEWÓD UNI-SCHUKO

SZCZEGÓŁOWA KARTA PRODUKTU  
RYSUNKI TECHNICZNE



# ILUMINATOR LED 1M 23200LM 840 90D IP54 (163W) 5M PRZEWÓD UNI-SCHUKO

SZCZEGÓŁOWA KARTA PRODUKTU

## DOSTĘPNE AKCESORIA

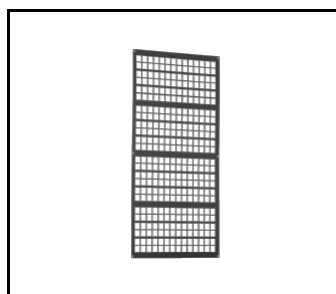
indeks	Nazwa
608773	Stojak stalowy 4.3m
16000154	Uchwyt do zamocowania lamp Iluminator LED 4.3 m
684791	Siatka ochronna Factor LED 4M RAL7016
684777	Siatka ochronna Factor LED 2M RAL7016
684760	Siatka ochronna Factor LED 1M RAL7016



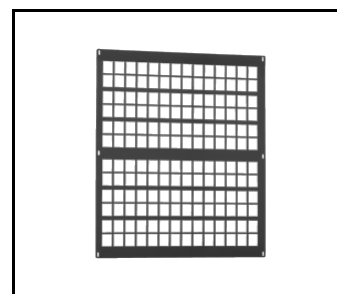
Stojak stalowy 4.3m (608773)



Uchwyt do zamocowania lamp Iluminator LED 4.3 m (16000154)



Siatka ochronna Factor LED 4M RAL7016 (684791)



Siatka ochronna Factor LED 2M RAL7016 (684777)

Data utworzenia karty: 04 grudzień 2023

Producent zastrzega sobie prawo do zmian w toku udoskonalenia produktów oraz do zmian konstrukcyjnych lub modernizacji w prezentowanym produkcie. Oprawa spełnia warunki dyrektywy unijnej ROHS 2001/65/UE. Karta techniczna produktu nie jest ofertą handlową. \*Tolerancja parametru wynosi +/- 10%.



Ten produkt podlega zasadom recyklingu sprzętu elektrycznego i elektronicznego



Certyfikat CE - Nr: 479/2023