

BARIS 52 LED DIR/IND IOT BT PIR HYT 1423MM 4425/2700LM 830 IP40 I CL. DALI PLX BÍLÝ 36W/22W SINGLE SENZOR S VČ.

PODROBNÁ PRODUKTOVÁ KARTA



TECHNICKÉ PARAMETRY

Stupeň těsnosti:	IP40
Odolnost proti nárazu:	IK06
Nominální výkon [W]:	58
Světelný tok svítidla [lm]*:	7125
Teplota barvy [K]:	3000
Materiál karoserie:	hliník
Barva těla:	bílý
Materiál difuzoru:	PC
Typ difuzoru:	OPÁL
Montážní verze:	závěsné

VLASTNOSTI PRODUKTU

Baris 52 LED IoT je moderní závěsné svítidlo, které kombinuje elegantní design s pokročilou technologií. Modulární konstrukce usnadňuje servis a jedinečný závěsný systém zajišťuje jednoduchou instalaci. K dispozici je s montážní krabicí nebo volitelně se zásvkou. **Vlastnosti IoT** Verze **IoT BT PIR HYT DALI** má: vestavěný modul **BT HYT**, který umožňuje programování funkcí v aplikaci Lena Lighting Clue a ovládání v reálném čase; **PIR** senzor pohybu a denního světla a **DALI** ovladač pro stmívání světelného zdroje.

APLIKACE

Lampa je určena pro použití v interiéru. Používá se jako zdroj hlavního světla a je vhodná pro kancelářskou práci vyžadující vizuální soustředění, kde je vyžadován nízký UGR (činitel oslnění) a osvětlení tmavých částí místnosti (např. stropu). Jedinečný design, energeticky úsporné LED moduly a možnost spolupráce s externími systémy řízení osvětlení ve standardu DALI předurčují svítidlo k použití v moderních kancelářských budovách třídy A+ se zvláštním důrazem na kanceláře, recepce, konferenční místnosti a komunikační cesty.

Baris 52 LED DIR/IND Single, jak už název napovídá, je jediný světelný prvek s předem určenou délkou. Verze BARIS 52 LED umožňuje vytvářet linie o délce až 6 metrů bez spojování profilů a až 25 metrů bez spojování difuzorů.

BARIS 52 LED DIR/IND IOT BT PIR HYT 1423MM 4425/2700LM 830 IP40 I CL. DALI PLX BÍLÝ 36W/22W SINGLE SENZOR S VČ.

PODROBNÁ PRODUKTOVÁ KARTA

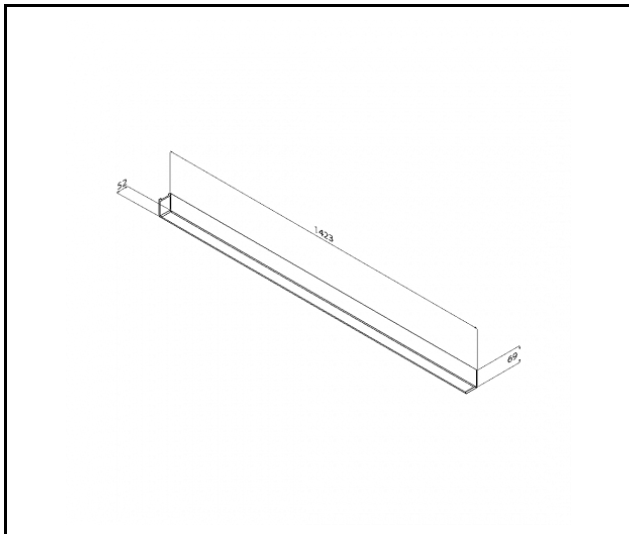
TABULKA TECHNICKÝCH PARAMETRŮ

Index:	932625	Materiál karoserie:	hliník
EAN:	5905963932625	Barva těla:	bílý
Zdroj světla:	LED modul	Rozměry (V/Š/H/V) [mm]:	1423/69/52
Jmenovitý výkon svítidla [W]:	58	Odolnost proti nárazu:	IK06
Světelný tok svítidla [lm]:	7125	Stupeň těsnosti:	IP40
Jmenovité napájecí napětí [V]:	220–240	Montážní verze:	závěsné
Frekvence [Hz]:	50–60	Provozní teplota [°C]:	od -25 do +35
Světelná účinnost svítidla [lm/W]:	123	DIMM DALI:	ano
Energetická třída:	D	Verze:	BT PIR HYT DALI
Třída ochrany:	I	Čistá hmotnost [kg]:	2.800
Teplota barvy [K]:	3000	Záruka [roky]:	5
SDCM:	3	Certifikát CE:	40/2026
Životnost LED L70B50 [h]:	150000	Atest PZH:	B-BK-60112-0357/2023
Životnost LED L80B10 [h]:	100000	Manuál:	Download PDF
Životnost LED L90B10 [h] [h]:	50000	Environmentální deklarace (EPD):	852/2025
Materiál difuzoru:	PC	Kategorie použití:	osvětlení kanceláří
Typ difuzoru:	OPÁL	Certifikáty ISO:	9001:2015, 14001:2015, 45001:2018, 50001:2018
Barva difuzoru:	mléko	Plik LDT:	Download

BARIS 52 LED DIR/IND IOT BT PIR HYT 1423MM 4425/2700LM 830 IP40 I CL. DALI PLX BÍLÝ 36W/22W SINGLE SENZOR S VČ.

TECHNICKÉ VÝKRESY

PODROBNÁ PRODUKTOVÁ KARTA



Datum vytvoření karty: 17 březen 2026

Výrobce si vyhrazuje právo na změny v průběhu zdokonalování výrobku a na konstrukční změny nebo modernizaci prezentovaného výrobku. Světlo splňuje požadavky směrnice EU ROHS 2001/65/EU. Produktový list není obchodní nabídkou. *Tolerance parametrů je +/- 10%.



Tento produkt podléhá pravidlům recyklace elektrické a elektronické zařízení



Certifikát CE - č.: 40/2026