

BARIS 52 LED DIR/IND 1423MM 4550/2775LM 840 IP40 I CL. DALI PRM ANODE CO 36W/22W SINGLE S VYPÍNAČEM

PODROBNÁ PRODUKTOVÁ KARTA



TECHNICKÉ PARAMETRY

Stupeň těsnosti:	IP40
Odolnost proti nárazu:	IK06
Jmenovitý výkon svítidla [W]*:	58
Světelný tok svítidla [lm]*:	7325
Teplota barvy [K]:	4000
SDCM:	3
Třída ochrany:	I
Energetická třída:	D
Materiál karoserie:	hliník
Barva těla:	šedá

VLASTNOSTI PRODUKTU

Závěsné svítidlo s klasickými proporcemi a moderním designem. Tělo svítidla je vyrobeno z eloxovaného hliníkového profilu v šedé barvě nebo z hliníkového profilu lakovaného bílou nebo černou barvou (jiné barvy jsou k dispozici na vyžádání). Optika v podobě prizmatického difuzoru (PRM) pro nízké oslnění UGR a OPAL (PLX) pro rovnoměrné osvětlení svítidla. Nepřímé osvětlení je bez ohledu na verzi vždy zajištěno prostřednictvím difuzoru OPAL (PLX). Modularita a rozebíratelnost svítidla umožňuje výměnu elektronických součástí, jako je LED pásek a napájecí zdroj, a výměnu difuzoru kvalifikovanými osobami. Verze vybavené senzory, které spolupracují s inteligentními moduly IoT, navíc umožňují optimalizovat úroveň a množství světla, které poskytuje. V závislosti na zvoleném řešení může být ovládní automatické nebo manuální pomocí systému CLUE IN a aplikace v telefonu nebo fyzického nástěnného tlačítka. Ruční nastavení intenzity světla je možné pomocí fyzického tlačítka na čelní straně svítidla (v koncovce) u verzi vybavených vypínačem. Verze s přímým/nepřímým osvětlením umožňují nasměrovat část světla vzhůru, čímž osvětlují strop, zvyšují zaplnění objemu světlem a eliminují nepříjemný kontrast mezi přímo osvětleným povrchem (např. deskou stolu, podlahou) a stropem. Svítidlo je vybaveno jedinečným závěsným systémem, který usnadňuje instalaci svítidla a nastavení zavěšení. Všechna závěsná svítidla Baris 52 LED DIR/IND Single obsahují 1,2m závěs s krabičkou v ceně (kromě verze se zástrčkou*) a jsou vybavena difuzory.

*Volitelná verze se zástrčkou, bez montážní krabice - připojení přímo do síťové zásuvky.

APLIKACE

Lampa je určena pro použití v interiéru. Používá se jako zdroj hlavního světla a je vhodná pro kancelářskou práci vyžadující vizuální soustředění, kde je vyžadován nízký UGR (činitel oslnění) a osvětlení tmavých částí místnosti (např. stropu). Jedinečný design, energeticky úsporné LED moduly a možnost spolupráce s externími systémy řízení osvětlení ve standardu DALI předurčují svítidlo k použití v moderních kancelářských budovách třídy A+ se zvláštním důrazem na kanceláře, recepcie, konferenční místnosti a komunikační cesty.

Baris 52 LED DIR/IND Single, jak už název napovídá, je jediný světelný prvek s předem určenou délkou. Verze BARIS 52 LED umožňuje vytvářet linie o délce až 6 metrů bez spojování profilů a až 25 metrů bez spojování difuzoru.

BARIS 52 LED DIR/IND 1423MM 4550/2775LM 840 IP40 I CL. DALI PRM ANODE CO 36W/22W SINGLE S VYPÍNAČEM

PODROBNÁ PRODUKTOVÁ KARTA

TABULKA TECHNICKÝCH PARAMETRŮ

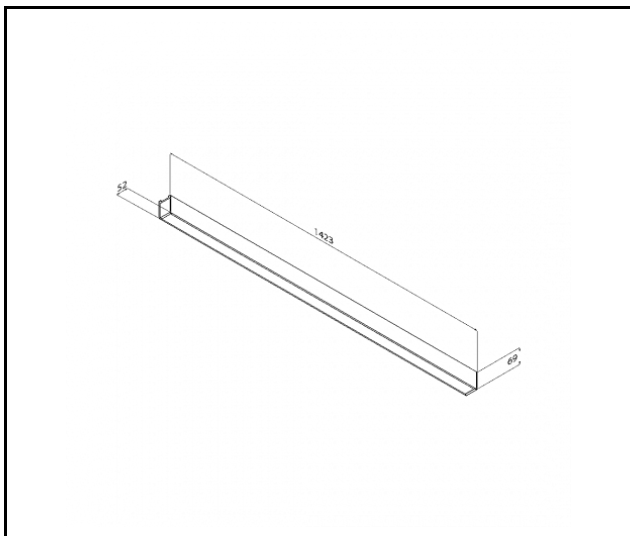
Index:	932427	Materiál karoserie:	hliník
EAN:	5905963932427	Barva těla:	šedá
Zdroj světla:	LED modul	Rozměry (V/Š/H/V) [mm]:	1423/69/52
Jmenovitý výkon svítidla [W]:	58	Instalační rozměry [mm]:	1200
Světelný tok svítidla [lm]:	7325	Odolnost proti nárazu:	IK06
Jmenovité napájecí napětí [V]:	220–240	Stupeň těsnosti:	IP40
Frekvence [Hz]:	50–60	Montážní verze:	závěsné
Světelná účinnost svítidla [lm/W]:	126	Provozní teplota [°C]:	od -25 do +35
Energetická třída:	D	DIMM DALI:	ano
Třída ochrany:	I	Čistá hmotnost [kg]:	2.800
Teplota barvy [K]:	4000	Typ vyzářování:	Otevřený prostor
SDCM:	3	Přepínač:	ano
Životnost LED L70B50 [h]:	150000	Kategorie použití:	osvětlení kanceláří
Životnost LED L80B10 [h]:	100000	Záruka [roky]:	5
Životnost LED L90B10 [h]:	50000	Certifikát CE:	227/2023
Účinník:	0.90	Atest PZH:	B-BK-60112-0357/2023
Přepětová ochrana [kV]:	1	Manuál:	Download PDF
Materiál difuzoru:	PC	Environmentální deklarace (EPD):	852/2025
Typ difuzoru:	PRM	Certifikáty ISO:	9001:2015, 14001:2015, 45001:2018, 50001:2018
Barva difuzoru:	průhledný		

SVĚTELNÁ KŘIVKA



BARIS 52 LED DIR/IND 1423MM 4550/2775LM 840 IP40 I CL. DALI PRM ANODE CO 36W/22W SINGLE S VYPÍNAČEM

PODROBNÁ PRODUKTOVÁ KARTA
TECHNICKÉ VÝKRESY



Datum vytvoření karty: 16 březen 2026

Výrobce si vyhrazuje právo na změny v průběhu zdokonalování výrobku a na konstrukční změny nebo modernizaci prezentovaného výrobku. Světlo splňuje požadavky směrnice EU ROHS 2001/65/EU. Produktový list není obchodní nabídkou. *Tolerance parametrů je +/- 10%.



Tento produkt podléhá pravidlům recyklace elektrické a elektronické zařízení



Certifikát CE - č.: 227/2023

LENA
LIGHTING

Lena Lighting S.A.
ul. Kórnicka 52, 63-000 Środa Wielkopolska
tel. +48 61 28 60 333 (Pn-Pt, 8-16), e-mail: hello@lenalighting.pl, www.lenalighting.pl