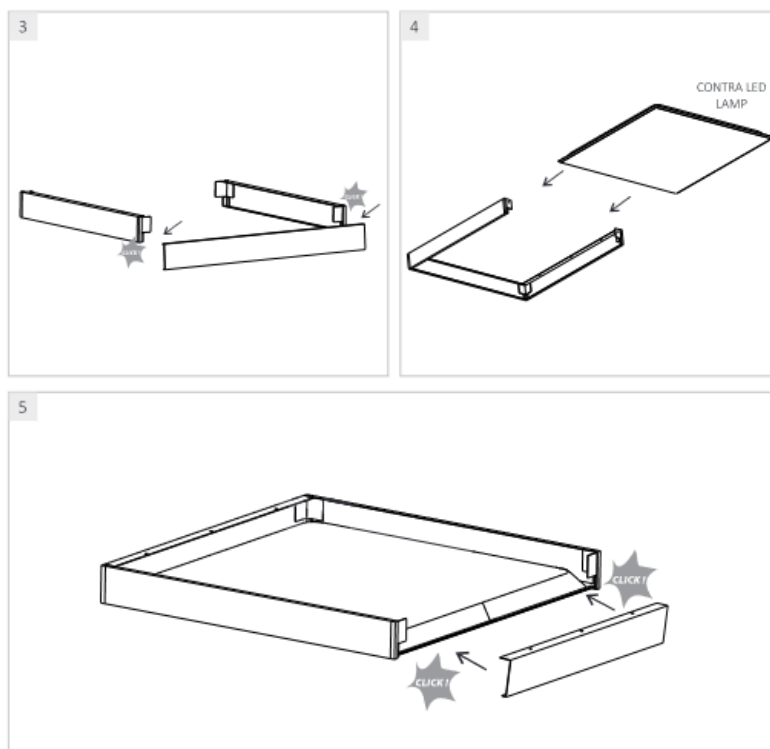


CONTRA LED RÁM PRO POVRCHOVOU MONTÁŽ CLICK 600X600X65MM

KARTA AKCESORIUM



TECHNICKÉ PARAMETRY

Index: 374715

VLASTNOSTI PRODUKTU

Rám pro povrchovou montáž LED panelů 595x595 mm.

APLIKACE

Rám umožňuje povrchovou montáž všech LED panelů o rozměrech 595x595 mm. Rámeček lze použít jak pro LED panely typu SLIM (EDGE-LIT, tj. PLANO), tak pro LED panely typu BACK-LIT (tj. CONTRA).

Skládá se ze čtyř hliníkových profilů, které po sestavení umožňují umístit do něj LED panel, napájecí zdroj a kabeláž.

Součástí balení je sada šroubů pro montáž rámu.

Datum vytvoření karty: 09 červenec 2024

Výrobce si vyhrazuje právo na změny v průběhu zdokonalování výrobku a na konstrukční změny nebo modernizaci prezentovaného výrobku. Světlo splňuje požadavky směrnice EU ROHS 2001/65/EU. Produktový list není obchodní nabídkou. *Tolerance parametrů je +/- 10%.



Tento produkt podléhá pravidlům recyklace elektrické a elektronické zařízení



Certifikát CE - č.:

LENA
LIGHTING

Lena Lighting S.A.
ul. Kórnicka 52, 63-000 Środa Wielkopolska
tel. +48 61 28 60 333 (Pn-Pt, 8-16), e-mail: hello@lenalighting.pl, www.lenalighting.pl

Boční 1/1