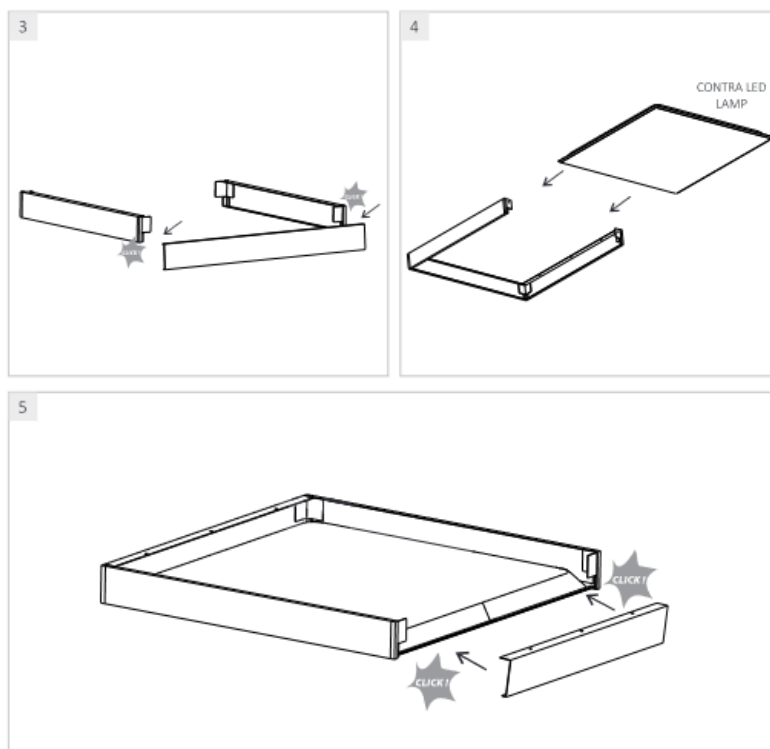


CONTRA LED AUFPUTZRAHMEN CLICK 600X600X65MM

KARTA AKCESORIUM



TECHNISCHE PARAMETER

Index: 374715

CHARAKTERISTIK

Rahmen für die Aufbaumontage von LED-Paneels 595x595mm.

ANWENDUNGSBEREICHE

Der Rahmen ermöglicht die Aufbaumontage aller LED-Paneele mit Abmessungen von 595x595mm. Der Rahmen kann sowohl für LED-Paneele vom Typ SLIM (EDGE-LIT, z.B. PLANO) als auch für LED-Paneele vom Typ BACK-LIT (z.B. CONTRA) verwendet werden. Er besteht aus vier Aluminiumprofilen, in die das LED-Panel, die Stromversorgung und die Verkabelung eingesetzt werden können. Für die Montage des Rahmens wird ein Satz Schrauben mitgeliefert.

Erstellungsdatum der Karte: 11 Juli 2024

Der Hersteller behält sich das Recht vor, Produktverbesserungen und Designänderungen oder Modernisierung in den Produkten vorzunehmen. * Parametertoleranz beträgt +/- 10 %Das Produktdatenblatt ist kein kommerzielles Angebot.



Dieses Produkt unterliegt dem Recycling von elektrischen und elektronischen Geräten(WEEE)



Zertifikat CE - Nr: