

# FACTOR LED 3M 52800LM 740 PP1 IP66 SH (360W)

PODROBNÁ PRODUKTOVÁ KARTA



## TECHNICKÉ PARAMETRY

<b>Index:</b>	993190
<b>Stupeň těsnosti:</b>	IP66
<b>Odolnost proti nárazu:</b>	IK09
<b>Jmenovitý výkon svítidla [W]*:</b>	360
<b>Světelný tok svítidla [lm]*:</b>	52800
<b>Teplota barvy [K]:</b>	4000
<b>Index podání barev (Ra) &gt;:</b>	70
<b>SDCM:</b>	5
<b>Třída ochrany:</b>	I
<b>Energetická třída:</b>	C

## VLASTNOSTI PRODUKTU

Factor Led je světlomet nejnovější generace s vysokým výkonem a působivým světelným tokem. Vyznačuje se nejen velmi vysokou světelnou účinností, ale také vysokou těsností IP66 a nárazuvzdorností IK09. Těchto parametrů bylo dosaženo díky použití značkových komponentů, masivnímu pouzdru z litého hliníku a použití pasivního systému chlazení lampy, který umožňuje odvádět přebytečné teplo vznikající při provozu lampy. Výhodou Factor Led je velmi rychlá a jednoduchá montáž. Lehké ocelové rameno se připevňuje na nosnou konstrukci (zeď, sloup) a následně se zasunou světelné moduly. Na jeden držák může instalační technik připevnit lampu obsahující 1 až 4 takové moduly.

## APLIKACE

Velmi dobré parametry těsnosti a odolnosti proti nárazu, schopnost pracovat při zvýšených teplotách - standardně do 45°C a rozsáhlá nabídka distribuce předurčují svítidla Factor Led pro práci v náročných povětrnostních podmínkách. Uplatní se a bude skvěle fungovat jak uvnitř průmyslových hal, skladů, sportovních hal, v logistických centrech, tak i venku - na sportovištích, letištích, parkovištích, manévrovacích plochách. Dokáže osvětlit i fasády budov a prvky vnější architektury.

## PODROBNOSTI

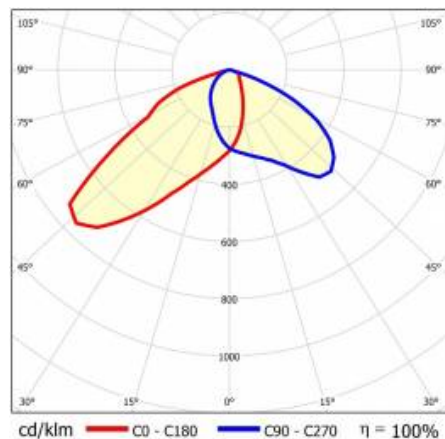
# FACTOR LED 3M 52800LM 740 PP1 IP66 SH (360W)

PODROBNÁ PRODUKTOVÁ KARTA

## TABULKA TECHNICKÝCH PARAMETRŮ

Index:	993190	Materiál difuzoru:	tvrzené sklo
EAN:	5905963993190	Materiál karoserie:	hliník
Jmenovitý výkon svítidla [W]:	360	Barva těla:	RAL7016
Světelný tok svítidla [lm]:	52800	Rozměry (V/Š/H/V) [mm]:	580/425/340
Jmenovité napájecí napětí [V]:	220-240	Odolnost proti nárazu:	IK09
Frekvence [Hz]:	47-63	Stupeň těsnosti:	IP66
Světelná účinnost svítidla [lm/W]:	147	Provozní teplota [°C]:	od -40 do +45
Energetická třída:	C	Rozměry jednoho kartonu (V/Š/H) [mm]:	430/810/175
Třída ochrany:	I	Počet kusů na paletě [ks]:	18
Teplota barvy [K]:	4000	Čistá hmotnost [kg]:	18.300
Index podání barev (Ra) >:	70	Verze:	3 moduly
SDCM:	5	Záruka [roky]:	5
Účinnost:	0.98	Certifikát CE:	<a href="#">262/2023</a>
Životnost LED L70B50 [h]:	156000	Certifikace ENEC:	<a href="#">0404/ENEC/25</a>
Životnost LED L80B10 [h]:	98000	Environmentální deklaráce (EPD):	<a href="#">816/2025</a>
Životnost LED L90B10 [h] [h]:	47000	Manuál:	<a href="#">Download PDF</a>
Úhel osvětlení [°]:	PP1	Přík LDT:	<a href="#">Download</a>
Přepětová ochrana [kV]:	6		

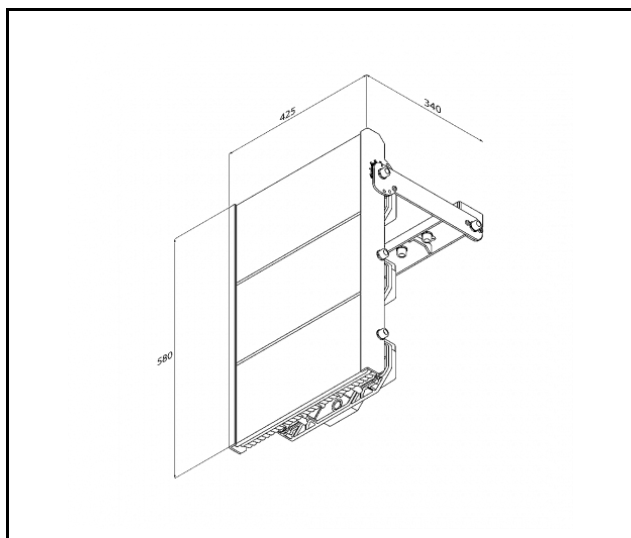
## SVĚTELNÁ KŘÍVKVA



# FACTOR LED 3M 52800LM 740 PP1 IP66 SH (360W)

PODROBNÁ PRODUKTOVÁ KARTA

## TECHNICKÉ VÝKRESY

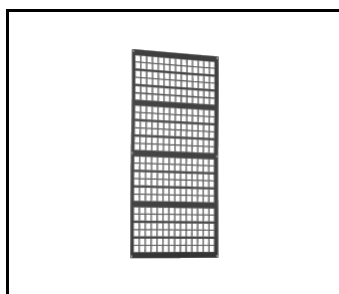


# FACTOR LED 3M 52800LM 740 PP1 IP66 SH (360W)

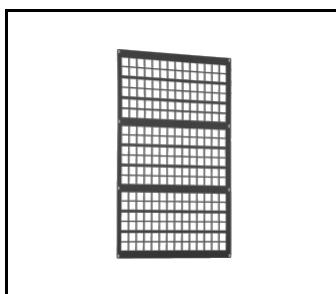
PODROBNÁ PRODUKTOVÁ KARTA

## PŘÍSLUŠENSTVÍ K DISPOZICI

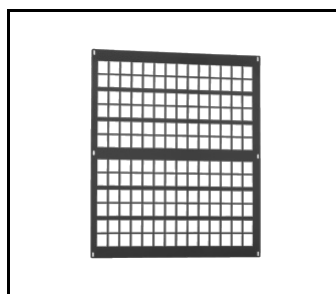
index	NÁZEV
684791	Ochranná mřížka Factor LED 4M RAL7016
684784	Ochranná mřížka Factor LED 3M RAL7016
684777	Ochranná mřížka Factor LED 2M RAL7016
684760	Ochranná mřížka Factor LED 1M RAL7016
370311	



Ochranná mřížka Factor LED 4M  
RAL7016 (684791)



Ochranná mřížka Factor LED 3M  
RAL7016 (684784)



Ochranná mřížka Factor LED 2M  
RAL7016 (684777)

Datum vytvoření karty: 28 říjen 2025

Výrobce si vyhrazuje právo na změny v průběhu zdokonalování výrobku a na konstrukční změny nebo modernizaci prezentovaného výrobku. Světlo splňuje požadavky směrnice EU ROHS 2001/65/EU. Produktový list není obchodní nabídkou. \*Tolerance parametrů je +/- 10%.



Tento produkt podléhá pravidlům recyklace elektrické a elektronické zařízení



Certifikát CE - č.: 262/2023