

FACTOR LED 3M 51600LM 740 RM3 IP66 SH (360W)

DETAILIERTE PRODUKTKARTE



TECHNISCHE PARAMETER

Index:	993220
IP-Schutzart:	IP66
IK-Stoßfestigkeitsgrad:	IK09
Nennleistung der Leuchte [W]*:	360
Lichtstrom [lm]*:	51600
Farbtemperatur [K]:	4000
Farb- wiedergabe- index (Ra) >:	70
SDCM:	5
Schutzklasse:	I
Energieeffizienzklasse:	C

CHARAKTERISTIK

Factor Led ist ein Flutlicht der neuesten Generation mit hoher Leistung und beeindruckendem Lichtstrom. Sie zeichnet sich nicht nur durch eine sehr hohe Lichtausbeute aus, sondern auch durch eine hohe Dichtigkeit IP66 und Schlagfestigkeit IK09. Erreicht werden diese Parameter durch die Verwendung von Markenkomponenten, einem soliden Gehäuse aus Aluminiumguss und dem Einsatz einer passiven Lampenkühlung, die es ermöglicht, die im Lampenbetrieb entstehende überschüssige Wärme abzuführen. Der Vorteil von Factor Led ist die sehr schnelle und einfache Montage. Der Leichtstahlarm wird an der tragenden Konstruktion (Wand, Mast) befestigt und dann die Lichtmodule eingesteckt. An einem Halter kann der Installateur eine Lampe mit 1 bis 4 solcher Module befestigen.

ANWENDUNGSBEREICHE

Sehr gute Dichtigkeits- und Stoßfestigkeitsparameter, die Fähigkeit, bei erhöhten Temperaturen zu arbeiten – standardmäßig bis zu 45 °C, und ein umfangreiches Vertriebsangebot prädestinieren Factor Led-Lampen für den Einsatz unter schwierigen Wetterbedingungen. Es wird sowohl innerhalb von Industriehallen, Lagern, Sporthallen, in Logistikzentren als auch außerhalb - auf Sportplätzen, Flughäfen, Parkplätzen, Rollfeldern - eingesetzt und funktioniert hervorragend. Es kann auch die Fassaden von Gebäuden und Elemente der Außenarchitektur beleuchten.

EINZELHEITEN

FACTOR LED 3M 51600LM 740 RM3 IP66 SH (360W)

DETAILIERTE PRODUKTKARTE

TABLE TECHNISCHE PARAMETER

Index:	993220	Material Diffusor:	gehärtetes Glas
EAN:	5905963993220	Material Gehäuse:	aluminium
Nennleistung der Leuchte [W]:	360	Farbe Gehäuse:	RAL7016
Lichtstrom [lm]:	51600	Abmessungen (H/B/T/H) [mm]:	580/425/340
Versorgungsspannung [V]:	220-240	IK-Stoßfestigkeitsgrad:	IK09
Frequenz:	47-63	IP-Schutzart:	IP66
Lichtausbeute [lm/W]:	143	Betriebstemperatur [°C]:	von -40 bis +45
Energieeffizienzklasse:	C	Abmessungen der einzelnen Verpackung [mm]:	430/810/175
Schutzklasse:	I	Menge auf der Palette [Stück]:	18
Farbtemperatur [K]:	4000	Eigengewicht [kg]:	18.300
Farb- wiedergabe- index (Ra) >:	70	Version:	3 Module
SDCM:	5	Garantie [Jahre]:	5
Power Factor:	0.98	CE-Zertifikat:	262/2023
Lebensdauer LED L70B50 [h]:	156000	ENEC-Zertifikat:	0404/ENEC/25
Lebensdauer LED L80B10 [h]:	98000	Umwelterklärung (EPD):	816/2025
Lebensdauer LED L90B10 [h]:	47000	Anleitung:	Download PDF
Abstrahl- winkel [°]:	RM3	Pliik LDT:	Download
Überspannungsschutz [kV]:	6		

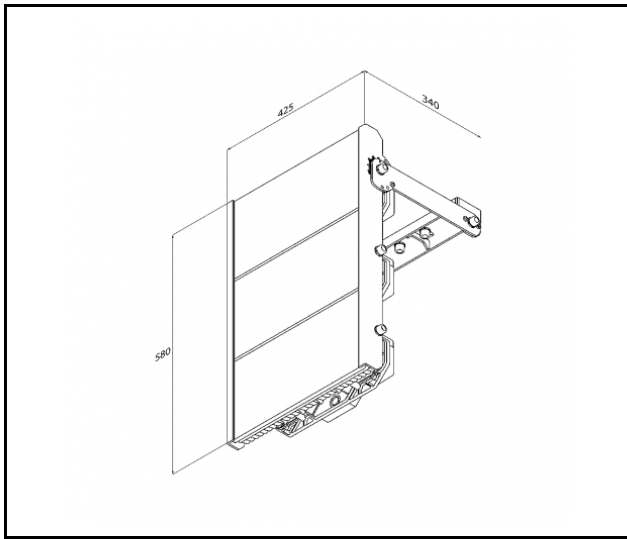
LIGHT CURVES



FACTOR LED 3M 51600LM 740 RM3 IP66 SH (360W)

DETAILLIERTE PRODUKTKARTE

TECHNICAL PICTURES



FACTOR LED 3M 51600LM 740 RM3 IP66 SH (360W)

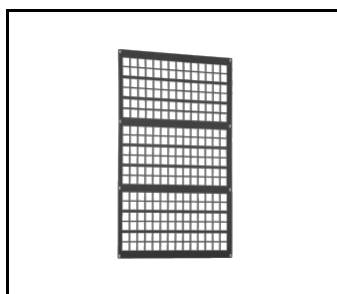
DETAILLIERTE PRODUKTKARTE

ZUBEHÖR ERHÄLTlich

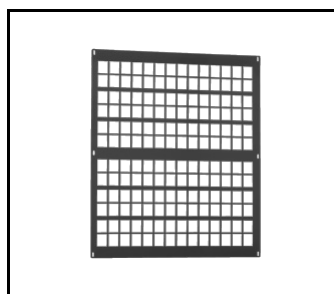
index	Name
684791	Schutzgitter Factor LED 4M RAL7016
684784	Schutzgitter Factor LED 3M RAL7016
684777	Schutzgitter Factor LED 2M RAL7016
684760	Schutzgitter Factor LED 1M RAL7016
370311	



Schutzgitter Factor LED 4M
RAL7016 (684791)



Schutzgitter Factor LED 3M
RAL7016 (684784)



Schutzgitter Factor LED 2M
RAL7016 (684777)

Erstellungsdatum der Karte: 28 October 2025

Der Hersteller behält sich das Recht vor, Produktverbesserungen und Designänderungen oder Modernisierung in den Produkten vorzunehmen. * Parametertoleranz beträgt +/- 10 %Das Produktdatenblatt ist kein kommerzielles Angebot.



Dieses Produkt unterliegt dem Recycling von elektrischen und elektronischen Geräten(WEEE)



Zertifikat CE - Nr: 262/2023