

FACTOR LED 4M 101200LM 740 120D IP66 SH (776W)

SZCZEGÓŁOWA KARTA PRODUKTU



PARAMETRY TECHNICZNE

| | |
|-------------------------------------------|--------|
| Indeks: | 993770 |
| Stopień szczelności: | IP66 |
| Odporność na uderzenia: | IK09 |
| Moc znamionowa oprawy [W]*: | 776 |
| Strumień świetlny oprawy [lm]*: | 101200 |
| Temperatura barwowa [K]: | 4000 |
| Wskaźnik oddawania barw (Ra) >: | 70 |
| SDCM: | 5 |
| Klasa ochronności: | I |
| Klasa energetyczna: | D |

CHARAKTERYSTYKA

Factor Led to najnowszej generacji naświetlacz o dużej mocy i imponującej wartości strumienia świetlnego. Charakteryzuje się nie tylko bardzo wysoką efektywnością świetlną, ale również wysoką szczelnością IP66 oraz uderzenioodpornością IK09. Parametry te zostały osiągnięte dzięki zastosowanym markowym komponentom, solidnej obudowie wykonanej z odlewu aluminium i zastosowaniu pasywnego układu chłodzenia lampy, który umożliwi oddawanie nadmiaru wytwarzanego ciepła podczas pracy lampy. Zaletą Factor Led jest bardzo szybki i prosty montaż. Lekkie stalowe ramię mocuje się do konstrukcji nośnej (ściany, słupa), a następnie wpina moduły świetlne. Na jednym uchwycie instalator ma możliwość wpięcia lampy zawierającej od 1 do 4 takich modułów.

ZASTOSOWANIE

Bardzo dobre parametry szczelności i uderzenioodporności, możliwość pracy w podwyższonych temperaturach - standardowo do 45°C oraz rozbudowana oferta rozsyłów predysponuje lampy Factor Led do pracy w trudnych warunkach atmosferycznych. Znajdzie zastosowanie i świetnie się sprawdzi zarówno wewnątrz hal przemysłowych, magazynowych, sportowych, w centrach logistycznych, jak i na zewnątrz – na boiskach sportowych, lotniskach, parkingach, placach manewrowych. Może także oświetlać fasady obiektów i elementy architektury zewnętrznej.

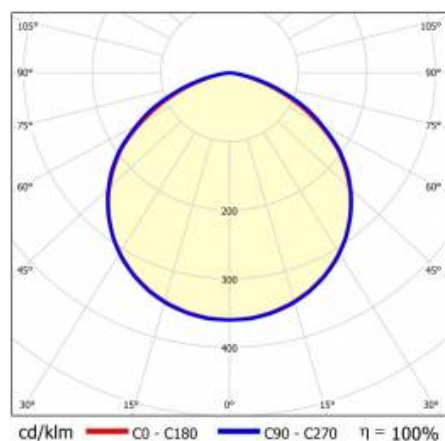
FACTOR LED 4M 101200LM 740 120D IP66 SH (776W)

SZCZEGÓŁOWA KARTA PRODUKTU

TABELA PARAMETRÓW TECHNICZNYCH

| | | | |
|------------------------------------------|---------------|--------------------------------------------|--------------------------------------------------|
| Indeks: | 993770 | Materiał klosza: | szkło hartowane |
| EAN: | 5905963993770 | Materiał korpusu: | aluminium |
| Moc znamionowa oprawy [W]: | 776 | Kolor korpusu: | RAL7016 |
| Strumień świetlny oprawy [lm]: | 101200 | Wymiary (W/S/G/Z) [mm]: | 774/425/340 |
| Znamionowe napięcie zasilania [V]: | 220-240 | Odporność na uderzenia: | IK09 |
| Częstotliwość [Hz]: | 47-63 | Stopień szczelności: | IP66 |
| Skuteczność świetlna oprawy [lm/W]: | 130 | Temperatura pracy [°C]: | od -40 do +45 |
| Klasa energetyczna: | D | Wymiary kartonu pojedynczego (W/S/G) [mm]: | 430/810/175 |
| Klasa ochrony: | I | Liczba sztuk na palecie [szt]: | 18 |
| Temperatura barwowa [K]: | 4000 | Waga netto [kg]: | 22.440 |
| Wskaźnik oddawania barw (Ra) >: | 70 | Wersja: | 4 moduły |
| SDCM: | 5 | Gwarancja [lata]: | 5 |
| Współczynnik mocy: | 0.98 | Certyfikat CE: | 262/2023 |
| Żywotność LED L70B50 [h]: | 156000 | Certyfikat ENEC: | 0404/ENEC/25 |
| Żywotność LED L80B10 [h]: | 98000 | Deklaracja środowiskowa (EPD): | 816/2025 |
| Żywotność LED L90B10 [h]: | 47000 | Instrukcja: | Pobierz PDF |
| Kąt świecenia [°]: | 120 | Certyfikaty ISO: | 9001:2015, 14001:2015, 45001:2018, 50001:2018 |
| Zabezpieczenie przeciwprzepięciowe [kV]: | 6 | Plik LDT: | Pobierz |

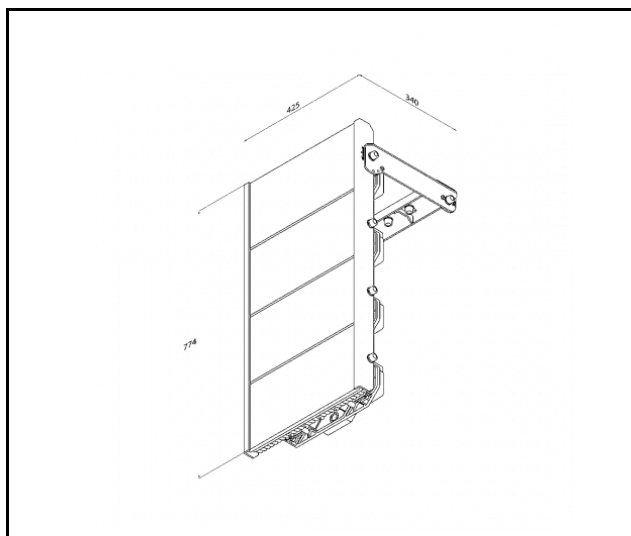
KRZYWA ŚWIATŁOŚCI



FACTOR LED 4M 101200LM 740 120D IP66 SH (776W)

SZCZEGÓŁOWA KARTA PRODUKTU

RYSUNKI TECHNICZNE

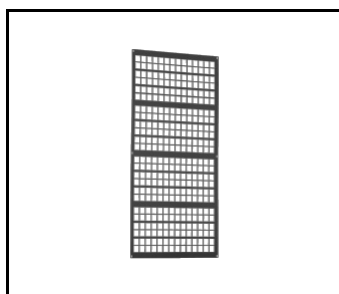


FACTOR LED 4M 101200LM 740 120D IP66 SH (776W)

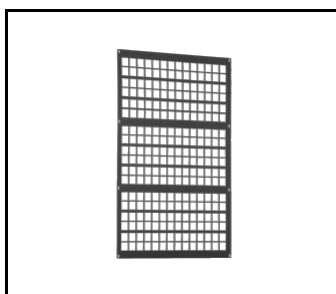
SZCZEGÓŁOWA KARTA PRODUKTU

DOSTĘPNE AKCESORIA

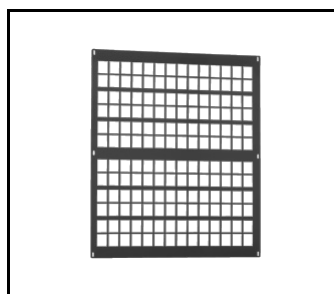
| indeks | Nazwa |
|--------|---------------------------------------------------------|
| 684791 | Siatka ochronna Factor LED 4M RAL7016 |
| 684784 | Siatka ochronna Factor LED 3M RAL7016 |
| 684777 | Siatka ochronna Factor LED 2M RAL7016 |
| 684760 | Siatka ochronna Factor LED 1M RAL7016 |
| 370311 | Płyta montażowa do zasilaczy Factor 4M – 4xdriver 1200W |



Siatka ochronna Factor LED 4M
RAL7016 (684791)



Siatka ochronna Factor LED 3M
RAL7016 (684784)



Siatka ochronna Factor LED 2M
RAL7016 (684777)

Data utworzenia karty: 10 marzec 2026

Producent zastrzega sobie prawo do zmian w toku udoskonalenia produktów oraz do zmian konstrukcyjnych lub modernizacji w prezentowanym produkcie. Oprawa spełnia warunki dyrektywy unijnej ROHS 2001/65/UE. Karta techniczna produktu nie jest ofertą handlową. *Tolerancja parametru wynosi +/- 10%.



Ten produkt podlega zasadom recyklingu sprzętu elektrycznego i elektronicznego



Certyfikat CE - Nr: 262/2023