

FACTOR LED 1M 29400LM 840 90D DALI IP66 (217W)

SZCZEGÓŁOWA KARTA PRODUKTU



PARAMETRY TECHNICZNE

Indeks:	993367
Stopień szczelności:	IP66
Odporność na uderzenia:	IK09
Moc znamionowa oprawy [W]*:	217
Strumień świetlny oprawy [lm]*:	29400
Temperatura barwowa [K]:	4000
Wskaźnik oddawania barw (Ra) >:	80
SDCM:	3
Klasa ochronności:	I
Klasa energetyczna:	D

CHARAKTERYSTYKA

Factor Led to najnowszej generacji naświetlacz o dużej mocy i imponującej wartości strumienia świetlnego. Charakteryzuje się nie tylko bardzo wysoką efektywnością świetlną, ale również wysoką szczelnością IP66 oraz uderzenioodpornością IK09. Parametry te zostały osiągnięte dzięki zastosowanym markowym komponentom, solidnej obudowie wykonanej z odlewu aluminium i zastosowaniu pasywnego układu chłodzenia lampy, który umożliwia oddawanie nadmiaru wytwarzanego ciepła podczas pracy lampy. Zaletą Factor Led jest bardzo szybki i prosty montaż. Lekkie stalowe ramię mocuje się do konstrukcji nośnej (ściany, słupa), a następnie wpina moduły świetlne. Na jednym uchwycie instalator ma możliwość wpięcia lampy zawierającej od 1 do 4 takich modułów.

ZASTOSOWANIE

Bardzo dobre parametry szczelności i uderzenioodporności, możliwość pracy w podwyższonych temperaturach - standardowo do 45°C oraz rozbudowana oferta rozsyłów predysponuje lampy Factor Led do pracy w trudnych warunkach atmosferycznych. Znajdzie zastosowanie i świetnie się sprawdzi zarówno wewnątrz hal przemysłowych, magazynowych, sportowych, w centrach logistycznych, jak i na zewnątrz – na boiskach sportowych, lotniskach, parkingach, placach manewrowych. Może także oświetlać fasady obiektów i elementy architektury zewnętrznej.

FACTOR LED 1M 29400LM 840 90D DALI IP66 (217W)

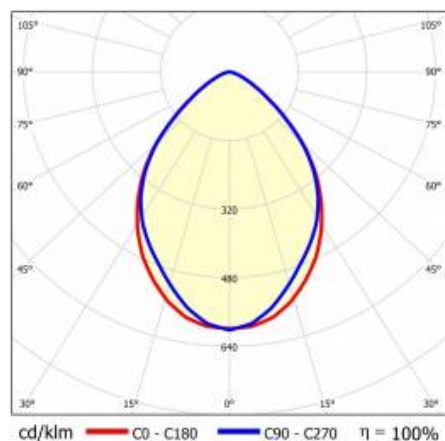
SZCZEGÓŁOWA KARTA PRODUKTU

TABELA PARAMETRÓW TECHNICZNYCH

Indeks:	993367
EAN:	5905963993367
Moc znamionowa oprawy [W]:	217
Strumień świetlny oprawy [lm]:	29400
Znamionowe napięcie zasilania [V]:	100-277
Częstotliwość [Hz]:	47-63
Skuteczność świetlna oprawy [lm/W]:	135
Klasa energetyczna:	D
Klasa ochrony:	I
Temperatura barwowa [K]:	4000
Wskaźnik oddawania barw (Ra) >:	80
SDCM:	3
Współczynnik mocy:	0.97
Żywotność LED L70B50 [h]:	156000
Żywotność LED L80B10 [h]:	98000
Żywotność LED L90B10 [h]:	47000
Kąt świecenia [°]:	90
Zabezpieczenie przeciwprzepięciowe [kV]:	6
Materiał klosza:	PC

Materiał korpusu:	aluminium
Kolor korpusu:	RAL7016
Wymiary (W/S/G/Z) [mm]:	191/425/217
Odporność na uderzenia:	IK09
Stopień szczelności:	IP66
Temperatura pracy [°C]:	od -40 do +45
DIMM DALI:	tak
Wymiary kartonu pojedynczego (W/S/G) [mm]:	430/200/185
Liczba sztuk na palecie [szt]:	35
Waga netto [kg]:	5.290
Wersja:	1 moduł
Gwarancja [lata]:	5
Certyfikat CE:	262/2023
Certyfikat ENEC:	0404/ENEC/25
Deklaracja środowiskowa (EPD):	816/2025
Instrukcja:	Pobierz PDF
Certyfikaty ISO:	9001:2015, 14001:2015, 45001:2018, 50001:2018
Plik LDT:	Pobierz

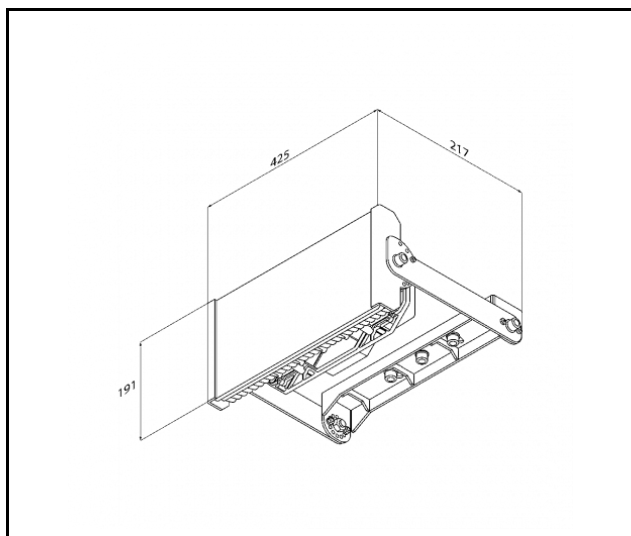
KRZYWA ŚWIATŁOŚCI



FACTOR LED 1M 29400LM 840 90D DALI IP66 (217W)

SZCZEGÓŁOWA KARTA PRODUKTU

RYSUNKI TECHNICZNE



FACTOR LED 1M 29400LM 840 90D DALI IP66 (217W)

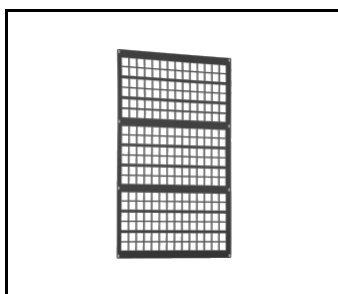
SZCZEGÓŁOWA KARTA PRODUKTU

DOSTĘPNE AKCESORIA

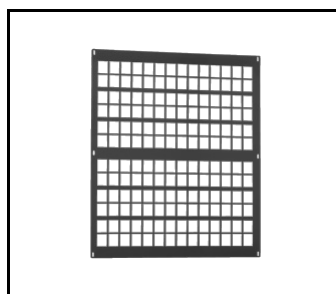
indeks	Nazwa
684791	Siatka ochronna Factor LED 4M RAL7016
684784	Siatka ochronna Factor LED 3M RAL7016
684777	Siatka ochronna Factor LED 2M RAL7016
684760	Siatka ochronna Factor LED 1M RAL7016
370311	Płyta montażowa do zasilaczy Factor 4M – 4xdriver 1200W



Siatka ochronna Factor LED 4M
RAL7016 (684791)



Siatka ochronna Factor LED 3M
RAL7016 (684784)



Siatka ochronna Factor LED 2M
RAL7016 (684777)

Data utworzenia karty: 10 marzec 2026

Producent zastrzega sobie prawo do zmian w toku udoskonalenia produktów oraz do zmian konstrukcyjnych lub modernizacji w prezentowanym produkcie. Oprawa spełnia warunki dyrektywy unijnej ROHS 2001/65/UE. Karta techniczna produktu nie jest ofertą handlową. *Tolerancja parametru wynosi +/- 10%.



Ten produkt podlega zasadom recyklingu sprzętu elektrycznego i elektronicznego



Certyfikat CE - Nr: 262/2023