

FACTOR LED 1M 25800LM 740 RM3 IP66 SH (194W)

SZCZEGÓŁOWA KARTA PRODUKTU



PARAMETRY TECHNICZNE

Indeks:	987878
Stopień szczelności:	IP66
Odporność na uderzenia:	IK09
Moc znamionowa oprawy [W]*:	194
Strumień świetlny oprawy [lm]*:	25800
Temperatura barwowa [K]:	4000
Wskaźnik oddawania barw (Ra) >:	70
SDCM:	5
Klasa ochronności:	I
Klasa energetyczna:	D

CHARAKTERYSTYKA

Factor Led to najnowszej generacji naświetlacz o dużej mocy i imponującej wartości strumienia świetlnego. Charakteryzuje się nie tylko bardzo wysoką efektywnością świetlną, ale również wysoką szczelnością IP66 oraz uderzenioodpornością IK09. Parametry te zostały osiągnięte dzięki zastosowanym markowym komponentom, solidnej obudowie wykonanej z odlewu aluminium i zastosowaniu pasywnego układu chłodzenia lampy, który umożliwia oddawanie nadmiaru wytwarzanego ciepła podczas pracy lampy. Zaletą Factor Led jest bardzo szybki i prosty montaż. Lekkie stalowe ramię mocuje się do konstrukcji nośnej (ściany, słupa), a następnie wpina moduły świetlne. Na jednym uchwycie instalator ma możliwość wpięcia lampy zawierającej od 1 do 4 takich modułów.

ZASTOSOWANIE

Bardzo dobre parametry szczelności i uderzenioodporności, możliwość pracy w podwyższonych temperaturach - standardowo do 45°C oraz rozbudowana oferta rozsyłów predysponuje lampy Factor Led do pracy w trudnych warunkach atmosferycznych. Znajdzie zastosowanie i świetnie się sprawdzi zarówno wewnątrz hal przemysłowych, magazynowych, sportowych, w centrach logistycznych, jak i na zewnątrz – na boiskach sportowych, lotniskach, parkingach, placach manewrowych. Może także oświetlać fasady obiektów i elementy architektury zewnętrznej.

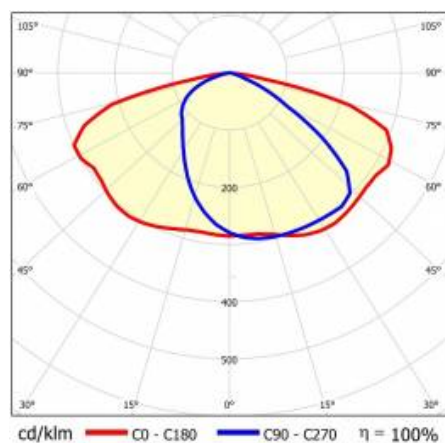
FACTOR LED 1M 25800LM 740 RM3 IP66 SH (194W)

SZCZEGÓŁOWA KARTA PRODUKTU

TABELA PARAMETRÓW TECHNICZNYCH

Indeks:	987878	Materiał klosza:	szkło hartowane
EAN:	5905963987878	Materiał korpusu:	aluminium
Moc znamionowa oprawy [W]:	194	Kolor korpusu:	RAL7016
Strumień świetlny oprawy [lm]:	25800	Wymiary (W/S/G/Z) [mm]:	191/425/217
Znamionowe napięcie zasilania [V]:	220-240	Odporność na uderzenia:	IK09
Częstotliwość [Hz]:	47-63	Stopień szczelności:	IP66
Skuteczność świetlna oprawy [lm/W]:	133	Temperatura pracy [°C]:	od -40 do +45
Klasa energetyczna:	D	Wymiary kartonu pojedynczego (W/S/G) [mm]:	430/200/185
Klasa ochrony:	I	Liczba sztuk na palecie [szt]:	35
Temperatura barwowa [K]:	4000	Waga netto [kg]:	5.640
Wskaźnik oddawania barw (Ra) >:	70	Wersja:	1 moduł
SDCM:	5	Gwarancja [lata]:	5
Współczynnik mocy:	0.98	Certyfikat CE:	262/2023
Żywotność LED L70B50 [h]:	156000	Certyfikat ENEC:	0404/ENEC/25
Żywotność LED L80B10 [h]:	98000	Deklaracja środowiskowa (EPD):	816/2025
Żywotność LED L90B10 [h]:	47000	Instrukcja:	Pobierz PDF
Kąt świecenia [°]:	RM3	Certyfikaty ISO:	9001:2015, 14001:2015, 45001:2018, 50001:2018
Zabezpieczenie przeciwprzepięciowe [kV]:	6	Plik LDT:	Pobierz

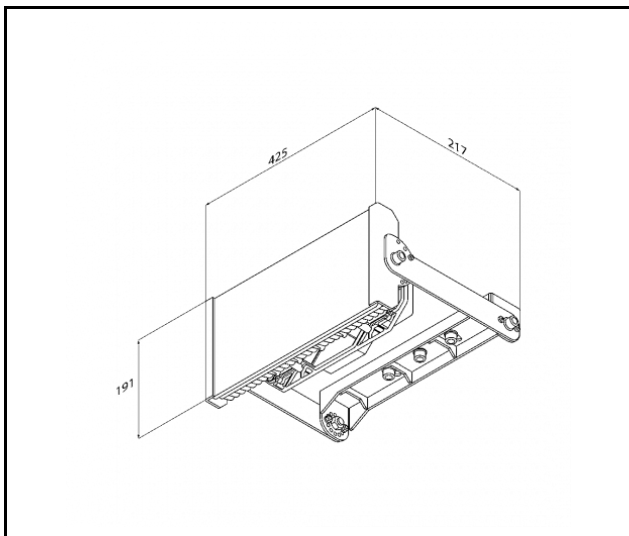
KRZYWA ŚWIATŁOŚCI



FACTOR LED 1M 25800LM 740 RM3 IP66 SH (194W)

SZCZEGÓŁOWA KARTA PRODUKTU

RYSUNKI TECHNICZNE



FACTOR LED 1M 25800LM 740 RM3 IP66 SH (194W)

SZCZEGÓŁOWA KARTA PRODUKTU

DOSTĘPNE AKCESORIA

indeks	Nazwa
684791	Siatka ochronna Factor LED 4M RAL7016
684784	Siatka ochronna Factor LED 3M RAL7016
684777	Siatka ochronna Factor LED 2M RAL7016
684760	Siatka ochronna Factor LED 1M RAL7016
370311	Płyta montażowa do zasilaczy Factor 4M – 4xdriver 1200W



Siatka ochronna Factor LED 4M
RAL7016 (684791)



Siatka ochronna Factor LED 3M
RAL7016 (684784)



Siatka ochronna Factor LED 2M
RAL7016 (684777)

Data utworzenia karty: 10 marzec 2026

Producent zastrzega sobie prawo do zmian w toku udoskonalenia produktów oraz do zmian konstrukcyjnych lub modernizacji w prezentowanym produkcie. Oprawa spełnia warunki dyrektywy unijnej ROHS 2001/65/UE. Karta techniczna produktu nie jest ofertą handlową. *Tolerancja parametru wynosi +/- 10%.



Ten produkt podlega zasadom recyklingu sprzętu elektrycznego i elektronicznego



Certyfikat CE - Nr: 262/2023