

# FACTOR LED 1M 15000LM 840 60D IP66 (101W)

SZCZEGÓŁOWA KARTA PRODUKTU



## PARAMETRY TECHNICZNE

<b>Indeks:</b>	987243
<b>Stopień szczelności:</b>	IP66
<b>Odporność na uderzenia:</b>	IK09
<b>Moc znamionowa oprawy [W]*:</b>	101
<b>Strumień świetlny oprawy [lm]*:</b>	15000
<b>Temperatura barwowa [K]:</b>	4000
<b>Wskaźnik oddawania barw (Ra) &gt;:</b>	80
<b>SDCM:</b>	3
<b>Klasa ochronności:</b>	I
<b>Klasa energetyczna:</b>	C

## CHARAKTERYSTYKA

Factor Led to najnowszej generacji naświetlacz o dużej mocy i imponującej wartości strumienia świetlnego. Charakteryzuje się nie tylko bardzo wysoką efektywnością świetlną, ale również wysoką szczelnością IP66 oraz uderzenioodpornością IK09. Parametry te zostały osiągnięte dzięki zastosowanym markowym komponentom, solidnej obudowie wykonanej z odlewu aluminium i zastosowaniu pasywnego układu chłodzenia lampy, który umożliwia oddawanie nadmiaru wytwarzanego ciepła podczas pracy lampy. Zaletą Factor Led jest bardzo szybki i prosty montaż. Lekkie stalowe ramię mocuje się do konstrukcji nośnej (ściany, słupa), a następnie wpina moduły świetlne. Na jednym uchwycie instalator ma możliwość wpięcia lampy zawierającej od 1 do 4 takich modułów.

## ZASTOSOWANIE

Bardzo dobre parametry szczelności i uderzenioodporności, możliwość pracy w podwyższonych temperaturach - standardowo do 45°C oraz rozbudowana oferta rozsyłów predysponuje lampy Factor Led do pracy w trudnych warunkach atmosferycznych. Znajdzie zastosowanie i świetnie się sprawdzi zarówno wewnątrz hal przemysłowych, magazynowych, sportowych, w centrach logistycznych, jak i na zewnątrz – na boiskach sportowych, lotniskach, parkingach, placach manewrowych. Może także oświetlać fasady obiektów i elementy architektury zewnętrznej.

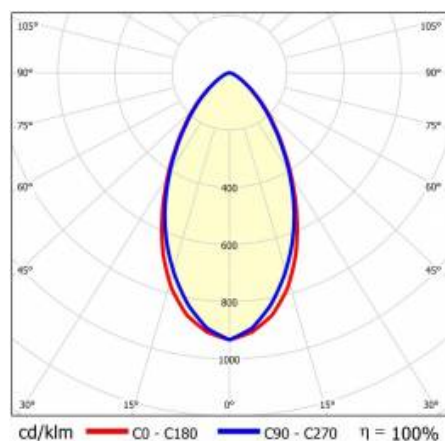
# FACTOR LED 1M 15000LM 840 60D IP66 (101W)

SZCZEGÓŁOWA KARTA PRODUKTU

## TABELA PARAMETRÓW TECHNICZNYCH

Indeks:	987243	Materiał klosza:	PC
EAN:	5905963987243	Materiał korpusu:	aluminium
Moc znamionowa oprawy [W]:	101	Kolor korpusu:	RAL7016
Strumień świetlny oprawy [lm]:	15000	Wymiary (W/S/G/Z) [mm]:	191/425/217
Znamionowe napięcie zasilania [V]:	220-240	Odporność na uderzenia:	IK09
Częstotliwość [Hz]:	47-63	Stopień szczelności:	IP66
Skuteczność świetlna oprawy [lm/W]:	149	Temperatura pracy [°C]:	od -40 do +45
Klasa energetyczna:	C	Wymiary kartonu pojedynczego (W/S/G) [mm]:	430/200/185
Klasa ochrony:	I	Liczba sztuk na palecie [szt]:	35
Temperatura barwowa [K]:	4000	Waga netto [kg]:	5.140
Wskaźnik oddawania barw (Ra) >:	80	Wersja:	1 moduł
SDCM:	3	Gwarancja [lata]:	5
Współczynnik mocy:	0.98	Certyfikat CE:	<a href="#">262/2023</a>
Żywotność LED L70B50 [h]:	156000	Certyfikat ENEC:	<a href="#">0404/ENEC/25</a>
Żywotność LED L80B10 [h]:	98000	Deklaracja środowiskowa (EPD):	<a href="#">816/2025</a>
Żywotność LED L90B10 [h]:	47000	Instrukcja:	<a href="#">Pobierz PDF</a>
Kąt świecenia [°]:	60	Certyfikaty ISO:	9001:2015, 14001:2015, 45001:2018, 50001:2018
Zabezpieczenie przeciwprzepięciowe [kV]:	6	Plik LDT:	<a href="#">Pobierz</a>

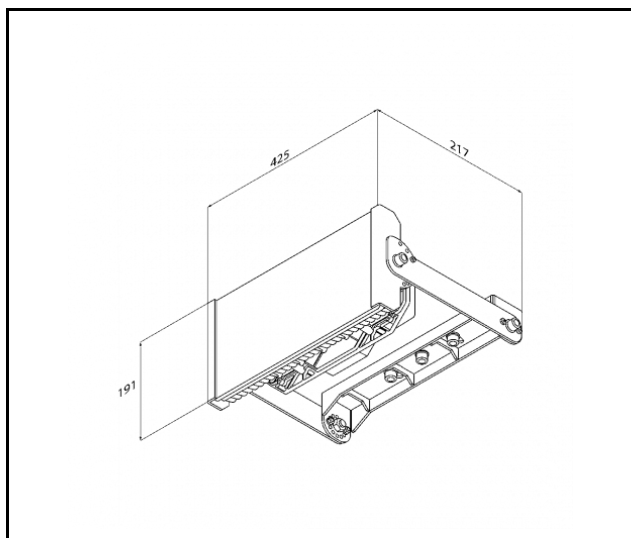
## KRZYWA ŚWIATŁOŚCI



# FACTOR LED 1M 15000LM 840 60D IP66 (101W)

SZCZEGÓŁOWA KARTA PRODUKTU

## RYSUNKI TECHNICZNE



# FACTOR LED 1M 15000LM 840 60D IP66 (101W)

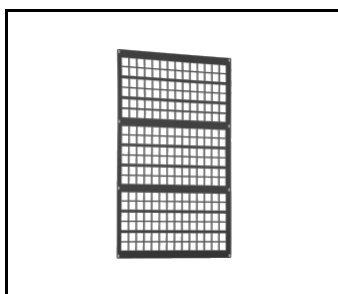
SZCZEGÓŁOWA KARTA PRODUKTU

## DOSTĘPNE AKCESORIA

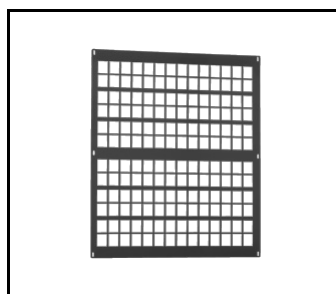
indeks	Nazwa
684791	Siatka ochronna Factor LED 4M RAL7016
684784	Siatka ochronna Factor LED 3M RAL7016
684777	Siatka ochronna Factor LED 2M RAL7016
684760	Siatka ochronna Factor LED 1M RAL7016
370311	Płyta montażowa do zasilaczy Factor 4M – 4xdriver 1200W



Siatka ochronna Factor LED 4M  
RAL7016 (684791)



Siatka ochronna Factor LED 3M  
RAL7016 (684784)



Siatka ochronna Factor LED 2M  
RAL7016 (684777)

Data utworzenia karty: 10 marzec 2026

Producent zastrzega sobie prawo do zmian w toku udoskonalenia produktów oraz do zmian konstrukcyjnych lub modernizacji w prezentowanym produkcie. Oprawa spełnia warunki dyrektywy unijnej ROHS 2001/65/UE. Karta techniczna produktu nie jest ofertą handlową. \*Tolerancja parametru wynosi +/- 10%.



Ten produkt podlega zasadom recyklingu sprzętu elektrycznego i elektronicznego



Certyfikat CE - Nr: 262/2023