

BARIS 52 LED DIR/IND IOT BT PIR HYT 1423MM 4625/2825LM 840 IP40 I CL. DALI PLX ANODE CO 36W/22W SINGLE SENZOR S VČ.

PODROBNÁ PRODUKTOVÁ KARTA



TECHNICKÉ PARAMETRY

Stupeň těsnosti:	IP40
Odolnost proti nárazu:	IK06
Nominální výkon [W]:	58
Světelný tok svítidla [lm]*:	7450
Teplota barvy [K]:	4000
Materiál karoserie:	hliník
Barva těla:	šedá
Materiál difuzoru:	PC
Typ difuzoru:	OPÁL
Montážní verze:	závěsné

VLASTNOSTI PRODUKTU

Baris 52 LED IoT je moderní závěsné svítidlo, které kombinuje elegantní design s pokročilou technologií. Modulární konstrukce usnadňuje servis a jedinečný závěsný systém zajišťuje jednoduchou instalaci. K dispozici je s montážní krabicí nebo volitelně se

Vlastnosti IoT Verze **IoT BT PIR HYT DALI** má: vestavěný modul **BT HYT**, který umožňuje programování funkcí v aplikaci Lena Lighting Clue a ovládání v reálném čase; **PIR** senzor pohybu a denního světla a **DALI** ovladač pro stmívání světelného zdroje.

APLIKACE

Svítidlo je určeno pro vnitřní použití. Používá se jako zdroj světla pro kanceláře vyžadující zaostřený zrak, kde je vyžadována nízká UGR a osvětlení tmavých ploch (např. Jedinečný design, energeticky úsporné LED moduly a možnost spolupráce s externími systémy řízení osvětlení ve standardu DALI předurčují svítidlo pro použití v moderních kancelářských budovách třídy A+ se zvláštním zřetelem na kanceláře, reprezentativní místnosti, konferenční sály, a průchody. Baris 52 LED SINGLE Clue IoT, jak název napovídá, je jedno svítidlo s předem stanovenou délkou. Vytvořit řadu o délce až 6 metrů bez připojení profilu a až 25 metrů bez připojení difuzoru umožňuje verze Baris 52 LED SINGLE Clue IoT.

BARIS 52 LED DIR/IND IOT BT PIR HYT 1423MM 4625/2825LM 840 IP40 I CL. DALI PLX ANODE CO 36W/22W SINGLE SENZOR S VČ.

PODROBNÁ PRODUKTOVÁ KARTA

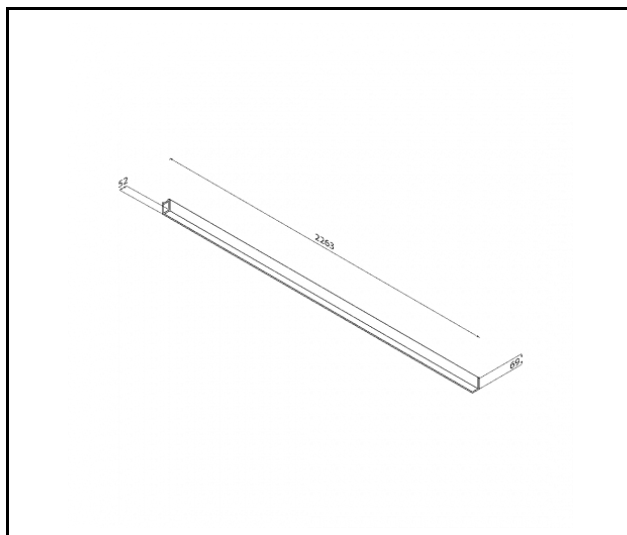
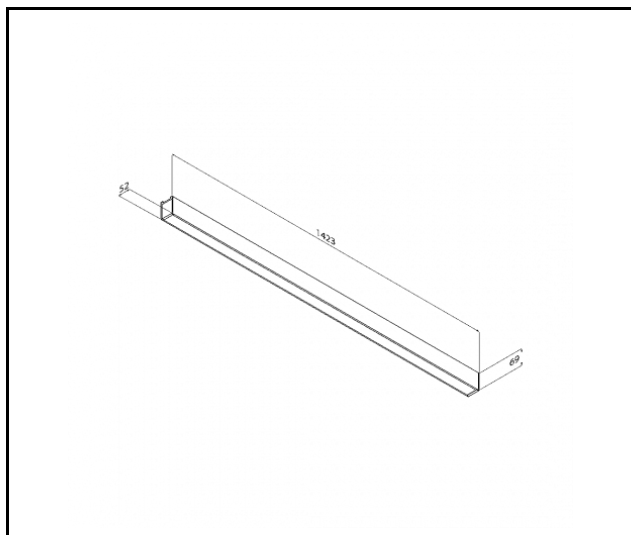
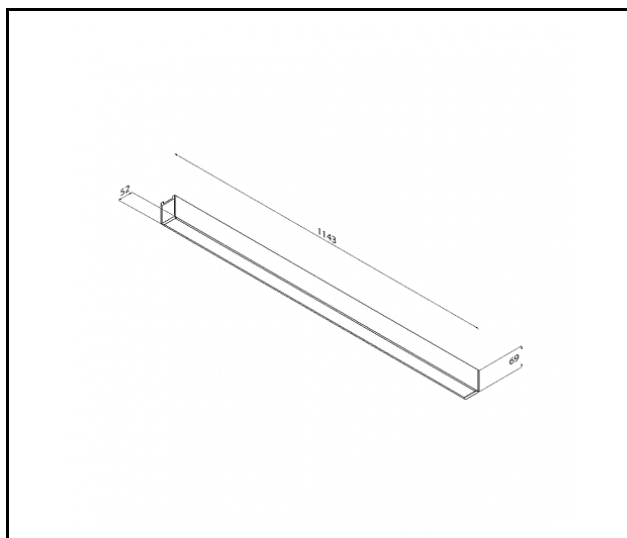
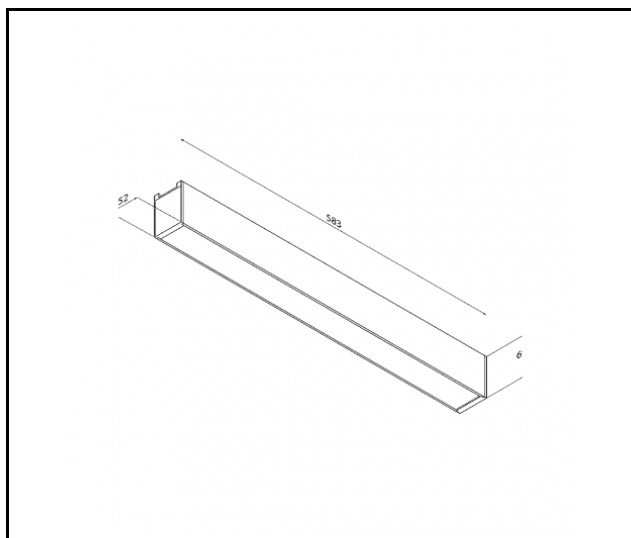
TABULKA TECHNICKÝCH PARAMETRŮ

Index:	932717	Materiál karoserie:	hliník
EAN:	5905963932717	Barva těla:	šedá
Zdroj světla:	LED modul	Rozměry (V/Š/H/V) [mm]:	1423/69/52
Jmenovitý výkon svítidla [W]:	58	Odolnost proti nárazu:	IK06
Světelný tok svítidla [lm]:	7450	Stupeň těsnosti:	IP40
Jmenovité napájecí napětí [V]:	220-240	Montážní verze:	závěsné
Frekvence [Hz]:	50-60	Provozní teplota [°C]:	od -25 do +35
Světelná účinnost svítidla [lm/W]:	128	DIMM DALI:	ano
Energetická třída:	D	Verze:	BT PIR HYT DALI
Třída ochrany:	I	Typ kabelu:	5x0,75
Teplota barvy [K]:	4000	Délka vodiče [m]:	1.50
Index podání barev (Ra) >:	80	Čistá hmotnost [kg]:	2.800
SDCM:	3	UGR (4H8H):	19
Životnost LED L70B50 [h]:	150000	Záruka [roky]:	5
Životnost LED L80B10 [h]:	100000	Certifikát CE:	40/2026
Životnost LED L90B10 [h] [h]:	50000	Atest PZH:	B-BK-60112-0357/2023
Materiál difuzoru:	PC	Manuál:	Download PDF
Typ difuzoru:	OPÁL	Environmentální deklaráce (EPD):	852/2025
Barva difuzoru:	mléko	Kategorie použití:	osvětlení kanceláří
Optika:	nedostatek	Certifikáty ISO:	9001:2015, 14001:2015, 45001:2018, 50001:2018

BARIS 52 LED DIR/IND IOT BT PIR HYT 1423MM 4625/2825LM 840 IP40 I CL. DALI PLX ANODE CO 36W/22W SINGLE SENZOR S VČ.

TECHNICKÉ VÝKRESY

PODROBNÁ PRODUKTOVÁ KARTA



Datum vytvoření karty: 17 březen 2026

Výrobce si vyhrazuje právo na změny v průběhu zdokonalování výrobku a na konstrukční změny nebo modernizaci prezentovaného výrobku. Svítidlo splňuje požadavky směrnice EU ROHS 2001/65/EU. Produktový list není obchodní nabídkou. *Tolerance parametrů je +/- 10%.



Tento produkt podléhá pravidlům recyklace elektrické a elektronické zařízení



Certifikát CE - č.: 40/2026



Lena Lighting S.A.
ul. Kórnicka 52, 63-000 Środa Wielkopolska
tel. +48 61 28 60 333 (Pn-Pt, 8-16), e-mail: hello@lenalighting.pl, www.lenalighting.pl