

BARIS 52 LED DIR/IND IOT BT PIR HYT 1423MM 4550/2775LM 840 IP40 I CL. DALI PRM ANODE CO 36W/22W SINGLE SENZOR S VČ.

PODROBNÁ PRODUKTOVÁ KARTA



TECHNICKÉ PARAMETRY

Stupeň těsnosti:	IP40
Odolnost proti nárazu:	IK06
Nominální výkon [W]:	58
Světelný tok svítidla [lm]*:	7325
Teplota barvy [K]:	4000
Materiál karoserie:	hliník
Barva těla:	šedá
Materiál difuzoru:	PC
Typ difuzoru:	PRM
Montážní verze:	závěsné

VLASTNOSTI PRODUKTU

Baris 52 LED IoT je moderní závěsné svítidlo, které kombinuje elegantní design s pokročilou technologií. Modulární konstrukce usnadňuje servis a jedinečný závěsný systém zajišťuje jednoduchou instalaci. K dispozici je s montážní krabicí nebo volitelně se

Vlastnosti IoT Verze **IoT BT PIR HYT DALI** má: vestavěný modul **BT HYT**, který umožňuje programování funkcí v aplikaci Lena Lighting Clue a ovládání v reálném čase; **PIR** senzor pohybu a denního světla a **DALI** ovladač pro stmívání světelného zdroje.

APLIKACE

Svítidlo je určeno pro vnitřní použití. Používá se jako zdroj světla pro kanceláře vyžadující zaostřený zrak, kde je vyžadována nízká UGR a osvětlení tmavých ploch (např. Jedinečný design, energeticky úsporné LED moduly a možnost spolupráce s externími systémy řízení osvětlení ve standardu DALI předurčují svítidlo pro použití v moderních kancelářských budovách třídy A+ se zvláštním zřetelem na kanceláře, reprezentativní místnosti, konferenční sály, a průchody. Baris 52 LED SINGLE Clue IoT, jak název napovídá, je jedno svítidlo s předem stanovenou délkou. Vytvořit řadu o délce až 6 metrů bez připojení profilu a až 25 metrů bez připojení difuzoru umožňuje verze Baris 52 LED SINGLE Clue IoT.

BARIS 52 LED DIR/IND IOT BT PIR HYT 1423MM 4550/2775LM 840 IP40 I CL. DALI PRM ANODE CO 36W/22W SINGLE SENZOR S VČ.

PODROBNÁ PRODUKTOVÁ KARTA

TABULKA TECHNICKÝCH PARAMETRŮ

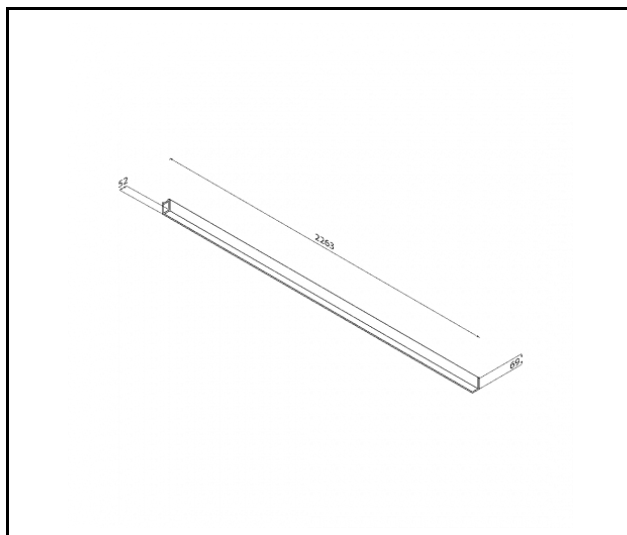
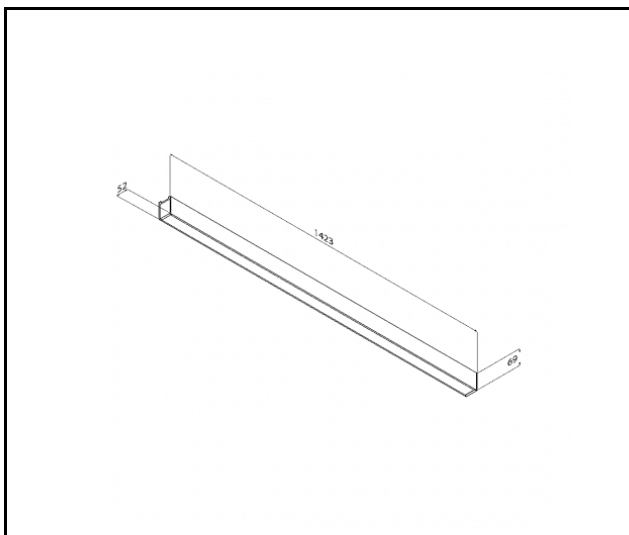
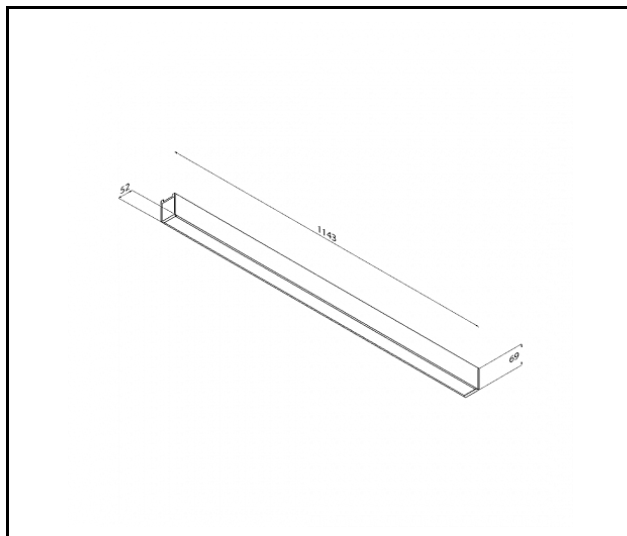
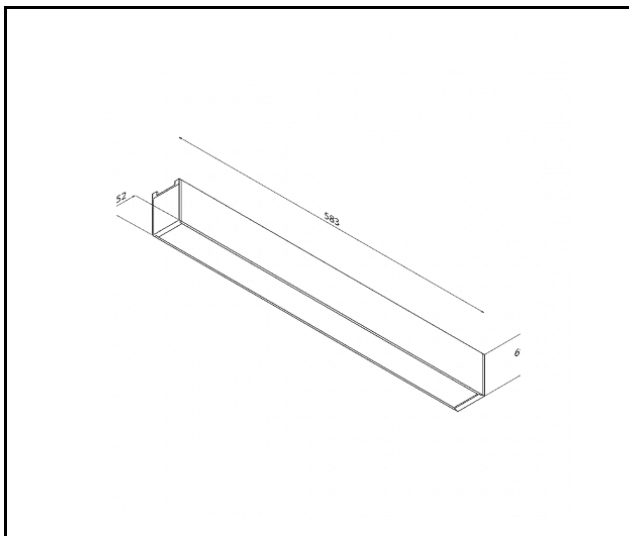
Index:	932465
EAN:	5905963932465
Zdroj světla:	LED modul
Jmenovitý výkon svítidla [W]:	58
Světelný tok svítidla [lm]:	7325
Jmenovité napájecí napětí [V]:	220-240
Frekvence [Hz]:	50-60
Světelná účinnost svítidla [lm/W]:	126
Energetická třída:	D
Třída ochrany:	I
Teplota barvy [K]:	4000
Index podání barev (Ra) >:	80
SDCM:	3
Životnost LED L70B50 [h]:	150000
Životnost LED L80B10 [h]:	100000
Životnost LED L90B10 [h] [h]:	50000
Materiál difuzoru:	PC
Typ difuzoru:	PRM
Barva difuzoru:	průhledný
Optika:	nedostatek
Materiál karoserie:	hliník

Barva těla:	šedá
Rozměry (V/Š/H/V) [mm]:	1423/69/52
Odolnost proti nárazu:	IK06
Stupeň těsnosti:	IP40
Montážní verze:	závěsné
Provozní teplota [°C]:	od -25 do +35
DIMM DALI:	ano
Verze:	BT PIR HYT DALI
Typ kabelu:	5x0,75
Délka vodiče [m]:	1.50
Čistá hmotnost [kg]:	2.800
UGR (4H8H):	19
Záruka [roky]:	5
Certifikát CE:	40/2026
Atest PZH:	B-BK-60112-0357/2023
Manuál:	Download PDF
Environmentální deklarace (EPD):	852/2025
Kategorie použití:	osvětlení kanceláří
Certifikáty ISO:	9001:2015, 14001:2015, 45001:2018, 50001:2018
Plik LDT:	Download

BARIS 52 LED DIR/IND IOT BT PIR HYT 1423MM 4550/2775LM 840 IP40 I CL. DALI PRM ANODE CO 36W/22W SINGLE SENZOR S VČ.

TECHNICKÉ VÝKRESY

PODROBNÁ PRODUKTOVÁ KARTA



Datum vytvoření karty: 17 březen 2026

Výrobce si vyhrazuje právo na změny v průběhu zdokonalování výrobku a na konstrukční změny nebo modernizaci prezentovaného výrobku. Svítidlo splňuje požadavky směrnice EU ROHS 2001/65/EU. Produktový list není obchodní nabídkou. *Tolerance parametrů je +/- 10%.



Tento produkt podléhá pravidlům recyklace elektrické a elektronické zařízení



Certifikát CE - č.: 40/2026



Lena Lighting S.A.
ul. Kórnicka 52, 63-000 Środa Wielkopolska
tel. +48 61 28 60 333 (Pn-Pt, 8-16), e-mail: hello@lenalighting.pl, www.lenalighting.pl