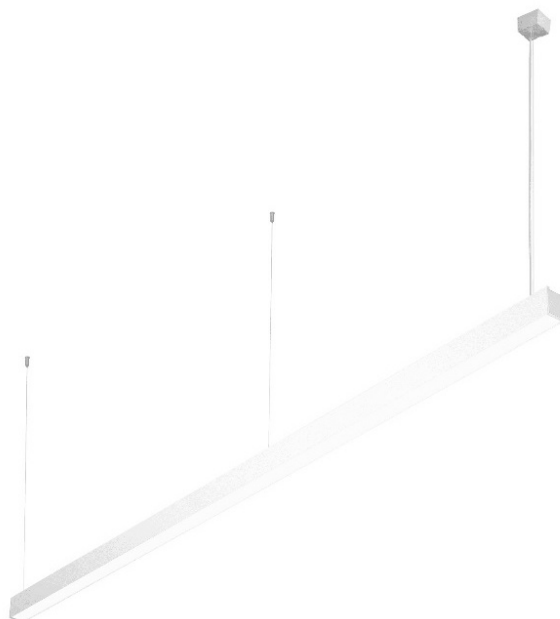


# BARIS 52 LED DIR/IND IOT BT PIR HYT 1423MM 4550/2775LM 840 IP20 I CL. DALI PRM BÍLÝ 36W/22W SINGLE SENZOR+3P NAPÁJECÍ KABEL S VYPÍNAČEM

PODROBNÁ PRODUKTOVÁ KARTA



## TECHNICKÉ PARAMETRY

Stupeň těsnosti:	IP40
Odolnost proti nárazu:	IK06
Nominální výkon [W]:	58
Světelný tok svítidla [lm]*:	7325
Teplota barvy [K]:	4000
Materiál karoserie:	hliník
Barva těla:	bílý
Materiál difuzoru:	PC
Typ difuzoru:	PRM
Montážní verze:	závěsné

## VLASTNOSTI PRODUKTU

Baris 52 LED IoT je moderní závěsné svítidlo, které kombinuje elegantní design s pokročilou technologií. Modulární konstrukce usnadňuje servis a jedinečný závěsný systém zajišťuje jednoduchou instalaci. K dispozici je s montážní krabicí nebo volitelně se z á s u v k o u .

**Vlastnosti IoT** Verze **IoT BT PIR HYT DALI** má: vestavěný modul **BT HYT**, který umožňuje programování funkcí v aplikaci Lena Lighting Clue a ovládání v reálném čase; **PIR** senzor pohybu a denního světla a **DALI** ovladač pro stmívání světelného zdroje.

## APLIKACE

Svítidlo je určeno pro vnitřní použití. Používá se jako zdroj světla pro kanceláře vyžadující zaostřený zrak, kde je vyžadována nízká UGR a osvětlení tmavých ploch (např. Jedinečný design, energeticky úsporné LED moduly a možnost spolupráce s externími systémy řízení osvětlení ve standardu DALI předurčují svítidlo pro použití v moderních kancelářských budovách třídy A+ se zvláštním zřetelem na kanceláře, reprezentativní místnosti, konferenční sály, a průchody. Baris 52 LED SINGLE Clue IoT, jak název napovídá, je jedno svítidlo s předem stanovenou délkou. Vytvořit řadu o délce až 6 metrů bez připojení profilu a až 25 metrů bez připojení difuzoru umožňuje verze Baris 52 LED SINGLE Clue IoT.

# BARIS 52 LED DIR/IND IOT BT PIR HYT 1423MM 4550/2775LM 840 IP20 I CL. DALI PRM BÍLÝ 36W/22W SINGLE SENZOR+3P NAPÁJECÍ KABEL S VYPÍNAČEM

PODROBNÁ PRODUKTOVÁ KARTA

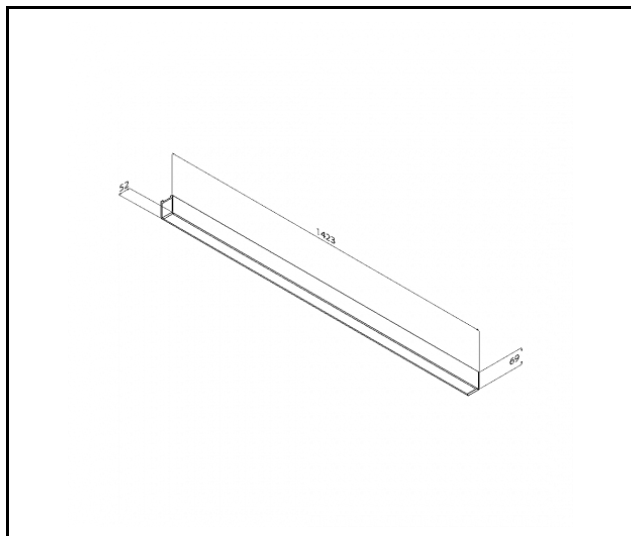
## TABULKA TECHNICKÝCH PARAMETRŮ

Index:	932151	Barva těla:	bílý
EAN:	5905963932151	Rozměry (V/Š/H/V) [mm]:	1423/69/52
Zdroj světla:	LED modul	Odolnost proti nárazu:	IK06
Jmenovitý výkon svítidla [W]:	58	Stupeň těsnosti:	IP40
Světelný tok svítidla [lm]:	7325	Montážní verze:	závěsné
Jmenovité napájecí napětí [V]:	220-240	Provozní teplota [°C]:	od -25 do +35
Frekvence [Hz]:	50-60	DIMM DALI:	ano
Světelná účinnost svítidla [lm/W]:	126	Verze:	BT PIR HYT DALI
Energetická třída:	D	Typ kabelu:	5x0,75
Třída ochrany:	I	Délka vodiče [m]:	1.50
Teplota barvy [K]:	4000	Čistá hmotnost [kg]:	2.800
Index podání barev (Ra) >:	80	UGR (4H8H):	19
SDCM:	3	Záruka [roky]:	5
Životnost LED L70B50 [h]:	150000	Certifikát CE:	<a href="#">40/2026</a>
Životnost LED L80B10 [h]:	100000	Atest PZH:	<a href="#">B-BK-60112-0357/2023</a>
Životnost LED L90B10 [h] [h]:	50000	Manuál:	<a href="#">Download PDF</a>
Materiál difuzoru:	PC	Environmentální deklarace (EPD):	<a href="#">852/2025</a>
Typ difuzoru:	PRM	Kategorie použití:	osvětlení kanceláří
Barva difuzoru:	průhledný	Certifikáty ISO:	9001:2015, 14001:2015, 45001:2018, 50001:2018
Optika:	nedostatek	Plik LDT:	<a href="#">Download</a>
Materiál karoserie:	hliník		

# BARIS 52 LED DIR/IND IOT BT PIR HYT 1423MM 4550/2775LM 840 IP20 I CL. DALI PRM BÍLÝ 36W/22W SINGLE SENZOR+3P NAPÁJECÍ KABEL S VYPÍNAČEM

## TECHNICKÉ VÝKRESY

### PODROBNÁ PRODUKTOVÁ KARTA



Datum vytvoření karty: 17 březen 2026

Výrobce si vyhrazuje právo na změny v průběhu zdokonalování výrobku a na konstrukční změny nebo modernizaci prezentovaného výrobku. Světlo splňuje požadavky směrnice EU ROHS 2001/65/EU. Produktový list není obchodní nabídkou. \*Tolerance parametrů je +/- 10%.



Tento produkt podléhá pravidlům recyklace elektrické a elektronické zařízení



Certifikát CE - č.: 40/2026