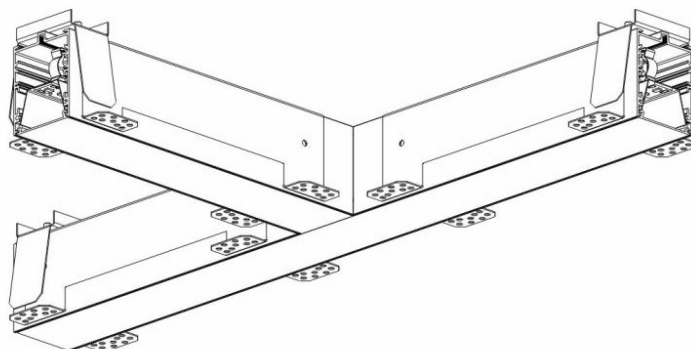


ELEGANTE SYSTEM LED ŁĄCZNIK T 315X580MM 1800LM OPAL IP40 840 (23W)

PODROBNÁ PRODUKTOVÁ KARTA



TECHNICKÉ PARAMETRY

| | |
|-------------------------------------|----------|
| Index: | 388712 |
| Stupeň těsnosti: | IP40/20 |
| Odolnost proti nárazu: | IK04 |
| Nominální výkon [W]: | 23 |
| Světelný tok svítidla [lm]*: | 1800 |
| Teplota barvy [K]: | 4000 |
| SDCM: | ≤ 3 |
| Energetická třída: | G |
| Materiál karoserie: | hliník |
| Barva těla: | stříbrný |

VLASTNOSTI PRODUKTU

Moderní kancelářské svítidlo určené k montáži pod omítku. Poskytuje kombinaci vysokých světelných parametrů a moderního dekorativního efektu. Optická konstrukce byla navržena s použitím duhové clony s vysokou propustností a rovnoměrným rozložením světla. Dostupné systémové spínače umožňují navrhnout skryté světelné linie v různých konfiguracích (T, X, L). Výhodou střež systému je stínidlo bez přípojek do max. délky 25 m. K dispozici je také verze jednotlivých svítidel

APLIKACE

Svítidlo je určeno pro vnitřní použití. Pro použití v kancelářských a obchodních prostorách, zejména v reprezentativních místnostech

ELEGANTE SYSTEM LED ŁAČZNIK T 315X580MM 1800LM OPAL IP40 840 (23W)

PODROBNÁ PRODUKTOVÁ KARTA

TABULKA TECHNICKÝCH PARAMETRŮ

| | | | |
|------------------------------------|------------|-------------------------------|-----------------------------------|
| Nominální výkon [W]: | 23 | Instalační rozměry [mm]: | 580/55/315/55 |
| Zdroj světla: | LED modul | Odolnost proti nárazu: | IK04 |
| Teplota barvy [K]: | 4000 | Montážní verze: | zapuštěné |
| Světelný tok svítidla [lm]: | 1800 | Provozní teplota [°C]: | od -20 do +35 |
| Jmenovitý výkon svítidla [W]: | 26.79 | Včetně příslušenství: | odstín |
| Typ difuzoru: | OPÁL | Průchozí kabeláž: | 3x2,5 |
| Jmenovité napájecí napětí [V]: | 220-240 | Čistá hmotnost [kg]: | 1.800 |
| Frekvence [Hz]: | 50-60 | Hrubá hmotnost [kg]: | 2.300 |
| Světelný tok zdroje 0min [lm]*: | 3686 | Flicker [%]: | 1 |
| Verze: | T-konektor | Index: | 388712 |
| Rozměry (V/Š/H/V) [mm]: | 580/580/65 | EAN: | 5905963388712 |
| Světelná účinnost svítidla [lm/W]: | 67 | Typ kategorie: | systémy |
| Stupeň těsnosti: | IP40/20 | Produktová řada: | SYSTÉM 30W/15W |
| Energetická třída: | G | Rozsah napětí AC [V]: | 198 – 264 |
| Třída ochrany: | I | Rozsah napětí DC[V]: | 176 - 276 |
| Index podání barev (Ra): | >80 | Životnost LED L70B50 [h]: | 115000 |
| SDCM: | ≤ 3 | Životnost LED L80B20 [h]: | 73000 |
| Účinek: | 0.95 | Životnost LED L90B10 [h] [h]: | 36000 |
| Úhel osvětlení [°]: | 120 | Třída ETIM: | EC000282 |
| Materiál difuzoru: | PC | Certifikát CE: | 244/2023 |
| Barva difuzoru: | bílý | Fotobiologická bezpečnost: | riziková skupina 1 (nízké riziko) |
| Materiál karoserie: | hliník | Záruka [roky]: | 5 |
| Barva těla: | stříbrný | Manuál: | Download PDF |
| | | Příloha LDT: | Pobierz |

ELEGANTE SYSTEM LED ŁĄCZNIK T 315X580MM 1800LM OPAL IP40 840 (23W)

PODROBNÁ PRODUKTOVÁ KARTA

PŘÍSLUŠENSTVÍ K DISPOZICI

| index | NÁZEV |
|----------|---|
| 81000945 | ELEGANTE SYSTEM LED - difuzor OPAL - 1 mb (max. 25 mb) / difuzor OPAL - 1 rm (max. 25 rm) |
| 388736 | ELEGANTE SYSTEM LED ukončovací sada |
| 388743 | ELEGANTE SYSTEM LED zásuvka 3 póly |
| 388750 | ELEGANTE SYSTEM LED 5pólová zásuvka |
| 388767 | ELEGANTE SYSTEM LED 3pólová zástrčka |
| 388774 | ELEGANTE SYSTEM LED zástrčka 5 pólů |
| 388729 | ELEGANTE SYSTEM LED klosz PC opal koextruze+měkký upevňovací díl 25m |



ELEGANTE SYSTEM LED zásuvka 3 póly (388743)



ELEGANTE SYSTEM LED 5pólová zásuvka (388750)



ELEGANTE SYSTEM LED 3pólová zástrčka (388767)



ELEGANTE SYSTEM LED zástrčka 5 pólů (388774)



ELEGANTE SYSTEM LED klosz PC opal koextruze+měkký upevňovací díl 25m (388729)

Datum vytvoření karty: 22 březen 2023

Výrobce si vyhrazuje právo na změny v průběhu zdokonalování výrobku a na konstrukční změny nebo modernizaci prezentovaného výrobku. Svítidlo splňuje požadavky směrnice EU ROHS 2001/65/EU. Produktový list není obchodní nabídkou. *Tolerance parametrů je +/- 10%.



Tento produkt podléhá pravidlům recyklace elektrické a elektronické zařízení



Certifikát CE - č.: 244/2023