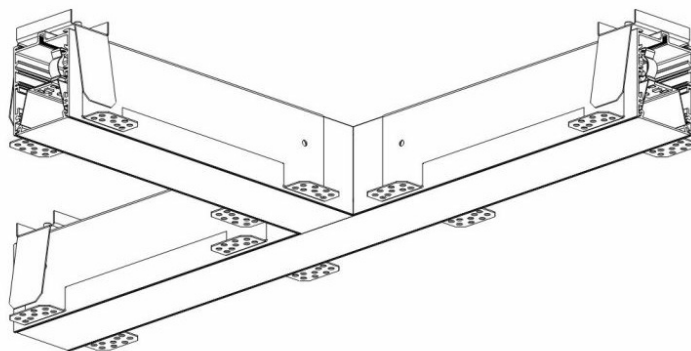


ELEGANTE SYSTEM LED ŁĄCZNIK T 315X580MM 1800LM OPAL DALI IP40 840 (23W)

PODROBNÁ PRODUKTOVÁ KARTA



TECHNICKÉ PARAMETRY

Index:	388675
Stupeň těsnosti:	IP40/20
Odolnost proti nárazu:	IK04
Nominální výkon [W]:	23
Světelný tok svítidla [lm]*:	1800
Teplota barvy [K]:	4000
SDCM:	≤ 3
Energetická třída:	G
Materiál karoserie:	hliník
Barva těla:	stříbrný

VLASTNOSTI PRODUKTU

Moderní kancelářské svítidlo určené k montáži pod omítku. Poskytuje kombinaci vysokých světelných parametrů a moderního dekorativního efektu. Optická konstrukce byla navržena s použitím duhové clony s vysokou propustností a rovnoměrným rozložením světla. Dostupné systémové spínače umožňují navrhnout skryté světelné linie v různých konfiguracích (T, X, L). Výhodou střež systému je stínidlo bez přípojek do max. délky 25 m. K dispozici je také verze jednotlivých svítidel

APLIKACE

Svítidlo je určeno pro vnitřní použití. Pro použití v kancelářských a obchodních prostorách, zejména v reprezentativních místnostech

ELEGANTE SYSTEM LED ŁAČZNIK T 315X580MM 1800LM OPAL DALI IP40 840 (23W)

PODROBNÁ PRODUKTOVÁ KARTA

TABULKA TECHNICKÝCH PARAMETRŮ

Zdroj světla:	LED modul	Montážní verze:	zapuštěné
Nominální výkon [W]:	23	Provozní teplota [°C]:	od -20 do +35
Jmenovitý výkon svítidla [W]:	26.79	DIMM DALI:	ano
Jmenovité napájecí napětí [V]:	220-240	Včetně příslušenství:	odstín
Frekvence [Hz]:	50-60	Průchozí kabeláž:	5x2,5
Světelný tok zdroje Omin [lm]*:	3686	Čistá hmotnost [kg]:	1.800
Světelný tok svítidla [lm]:	1800	Hrubá hmotnost [kg]:	2.300
Světelná účinnost svítidla [lm/W]:	67	Flicker [%]:	4
Energetická třída:	G	Index:	388675
Třída ochrany:	I	EAN:	5905963388675
Teplota barvy [K]:	4000	Typ kategorie:	systemy
Index podání barev (Ra):	>80	Verze:	T-konektor
SDCM:	≤ 3	Produktová řada:	SYSTEM 30W/15W
Účinnost:	0.86	Rozsah napětí AC [V]:	198 – 264
Úhel osvětlení [°]:	120	Rozsah napětí DC[V]:	176 - 276
Materiál difuzoru:	PC	Životnost LED L70B50 [h]:	115000
Typ difuzoru:	OPÁL	Životnost LED L80B20 [h]:	73000
Barva difuzoru:	bílý	Životnost LED L90B10 [h] [h]:	36000
Materiál karosérie:	hliník	Třída ETIM:	EC000282
Barva těla:	stříbrný	Certifikát CE:	244/2023
Rozměry (V/Š/H/V) [mm]:	580/580/65	Fotobiologická bezpečnost:	riziková skupina 1 (nízké riziko)
Instalační rozměry [mm]:	580/55/315/55	Záruka [roky]:	5
Odolnost proti nárazu:	IK04	Manuál:	Download PDF
Stupeň těsnosti:	IP40/20		

ELEGANTE SYSTEM LED ŁĄCZNIK T 315X580MM 1800LM OPAL DALI IP40 840 (23W)

PODROBNÁ PRODUKTOVÁ KARTA

PŘÍSLUŠENSTVÍ K DISPOZICI

index	NÁZEV
81000945	ELEGANTE SYSTEM LED - difuzor OPAL - 1 mb (max. 25 mb) / difuzor OPAL - 1 rm (max. 25 rm)
388736	ELEGANTE SYSTEM LED ukončovací sada
388743	ELEGANTE SYSTEM LED zásuvka 3 póly
388750	ELEGANTE SYSTEM LED 5pólová zásuvka
388767	ELEGANTE SYSTEM LED 3pólová zástrčka
388774	ELEGANTE SYSTEM LED zástrčka 5 pólů
388729	ELEGANTE SYSTEM LED klosz PC opal koextruze+měkký upevňovací díl 25m



ELEGANTE SYSTEM LED zásuvka 3 póly (388743)



ELEGANTE SYSTEM LED 5pólová zásuvka (388750)



ELEGANTE SYSTEM LED 3pólová zástrčka (388767)



ELEGANTE SYSTEM LED zástrčka 5 pólů (388774)



ELEGANTE SYSTEM LED klosz PC opal koextruze+měkký upevňovací díl 25m (388729)

Datum vytvoření karty: 22 březen 2023

Výrobce si vyhrazuje právo na změny v průběhu zdokonalování výrobku a na konstrukční změny nebo modernizaci prezentovaného výrobku. Svítidlo splňuje požadavky směrnice EU ROHS 2001/65/EU. Produktový list není obchodní nabídkou. *Tolerance parametrů je +/- 10%.



Tento produkt podléhá pravidlům recyklace elektrické a elektronické zařízení



Certifikát CE - č.: 244/2023