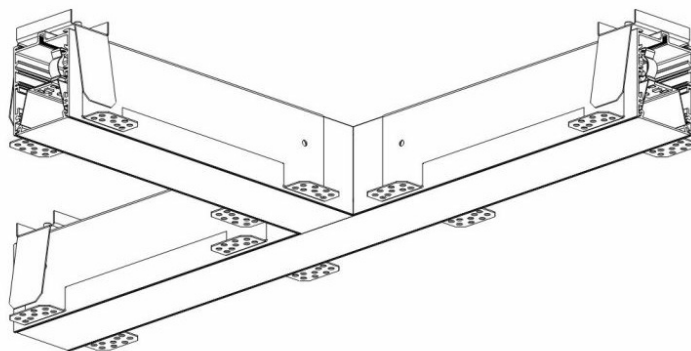


ELEGANTE SYSTEM LED ŁĄCZNIK T 315X580MM 1050LM OPAL DALI IP40 830 (12W)

PODROBNÁ PRODUKTOVÁ KARTA



TECHNICKÉ PARAMETRY

Index:	388644
Stupeň těsnosti:	IP40/20
Odolnost proti nárazu:	IK04
Nominální výkon [W]:	12
Světelný tok svítidla [lm]*:	1050
Teplota barvy [K]:	3000
SDCM:	≤ 3
Energetická třída:	G
Materiál karoserie:	hliník
Barva těla:	stříbrný

VLASTNOSTI PRODUKTU

Moderní kancelářské svítidlo určené k montáži pod omítku. Poskytuje kombinaci vysokých světelných parametrů a moderního dekorativního efektu. Optická konstrukce byla navržena s použitím duhové clony s vysokou propustností a rovnoměrným rozložením světla. Dostupné systémové spínače umožňují navrhnout skryté světelné linie v různých konfiguracích (T, X, L). Výhodou střež systému je stínidlo bez přípojek do max. délky 25 m. K dispozici je také verze jednotlivých svítidel

APLIKACE

Svítidlo je určeno pro vnitřní použití. Pro použití v kancelářských a obchodních prostorách, zejména v reprezentativních místnostech

ELEGANTE SYSTEM LED ŁAČZNIK T 315X580MM 1050LM OPAL DALI IP40 830 (12W)

PODROBNÁ PRODUKTOVÁ KARTA

TABULKA TECHNICKÝCH PARAMETRŮ

Nominální výkon [W]:	12	Instalační rozměry [mm]:	580/55/315/55
Zdroj světla:	LED modul	Odolnost proti nárazu:	IK04
Teplota barvy [K]:	3000	Montážní verze:	zapuštěné
Světelný tok svítidla [lm]:	1050	Provozní teplota [°C]:	od -20 do +35
Jmenovitý výkon svítidla [W]:	15.50	Včetně příslušenství:	odstín
Typ difuzoru:	OPÁL	Průchozí kabeláž:	5x2,5
Jmenovité napájecí napětí [V]:	220-240	Čistá hmotnost [kg]:	1.800
Frekvence [Hz]:	50-60	Hrubá hmotnost [kg]:	2.300
DIMM DALI:	1	Flicker [%]:	4
Světelný tok zdroje 0min [lm]*:	1834	Index:	388644
Verze:	T-konektor	EAN:	5905963388644
Rozměry (V/Š/H/V) [mm]:	580/580/65	Typ kategorie:	systemy
Světelná účinnost svítidla [lm/W]:	67	Produktová řada:	SYSTEM 16W/8W
Stupeň těsnosti:	IP40/20	Rozsah napětí AC [V]:	198 – 264
Energetická třída:	G	Rozsah napětí DC[V]:	176 - 276
Třída ochrany:	I	Životnost LED L70B50 [h]:	115000
Index podání barev (Ra):	>80	Životnost LED L80B20 [h]:	73000
SDCM:	≤ 3	Životnost LED L90B10 [h] [h]:	36000
Účinek:	0.70	Třída ETIM:	EC000282
Úhel osvětlení [°]:	120	Certifikát CE:	244/2023
Materiál difuzoru:	PC	Fotobiologická bezpečnost:	riziková skupina 1 (nízké riziko)
Barva difuzoru:	bílý	Záruka [roky]:	5
Materiál karoserie:	hliník	Manuál:	Download PDF
Barva těla:	stříbrný	Příloha LDT:	Pobierz

ELEGANTE SYSTEM LED ŁĄCZNIK T 315X580MM 1050LM OPAL DALI IP40 830 (12W)

PODROBNÁ PRODUKTOVÁ KARTA

PŘÍSLUŠENSTVÍ K DISPOZICI

index	NÁZEV
81000945	ELEGANTE SYSTEM LED - difuzor OPAL - 1 mb (max. 25 mb) / difuzor OPAL - 1 rm (max. 25 rm)
388736	ELEGANTE SYSTEM LED ukončovací sada
388743	ELEGANTE SYSTEM LED zásuvka 3 póly
388750	ELEGANTE SYSTEM LED 5pólová zásuvka
388767	ELEGANTE SYSTEM LED 3pólová zástrčka
388774	ELEGANTE SYSTEM LED zástrčka 5 pólů
388729	ELEGANTE SYSTEM LED klosz PC opal koextruze+měkký upevňovací díl 25m



ELEGANTE SYSTEM LED zásuvka 3 póly (388743)



ELEGANTE SYSTEM LED 5pólová zásuvka (388750)



ELEGANTE SYSTEM LED 3pólová zástrčka (388767)



ELEGANTE SYSTEM LED zástrčka 5 pólů (388774)



ELEGANTE SYSTEM LED klosz PC opal koextruze+měkký upevňovací díl 25m (388729)

Datum vytvoření karty: 22 březen 2023

Výrobce si vyhrazuje právo na změny v průběhu zdokonalování výrobku a na konstrukční změny nebo modernizaci prezentovaného výrobku. Svítidlo splňuje požadavky směrnice EU ROHS 2001/65/EU. Produktový list není obchodní nabídkou. *Tolerance parametrů je +/- 10%.



Tento produkt podléhá pravidlům recyklace elektrické a elektronické zařízení



Certifikát CE - č.: 244/2023