

# LINEA S LED 1764MM 14000LM 840 IP40 46X117D DALI (96W)

DETAILLIERTE PRODUKTKARTE



## TECHNISCHE PARAMETER

|                                       |                |
|---------------------------------------|----------------|
| <b>Index:</b>                         | 980633         |
| <b>Nennleistung der Leuchte [W]*:</b> | 96             |
| <b>Lichtstrom [lm]*:</b>              | 14000          |
| <b>Frequenz:</b>                      | 50-60          |
| <b>Energieeffizienzklasse:</b>        | C              |
| <b>Schutzklasse:</b>                  | I              |
| <b>Farbtemperatur [K]:</b>            | 4000           |
| <b>IP-Schutzart:</b>                  | IP40           |
| <b>Montage:</b>                       | Anbau-, Hänge- |

## CHARAKTERISTIK

LINEA S LED ist ein Anbau- und Pendelleuchtensystem, das eine neue Generation von Leuchten für die LED-Technologie darstellt. Das innovative Anschlussystem und die durchgeschleifte Verkabelung ermöglichen eine schnelle Montage der Leuchten zu einer Lichtlinie und einen flexiblen Austausch der Lichtmodule je nach aktuellem Bedarf. Das verwendete Design ermöglicht eine einfache Montage und einen einfachen Stromanschluss. Das von Grund auf neu konzipierte Stahlgehäuse gewährleistet die Festigkeit und Robustheit der Leuchte, während das schmale Seitenprofil die Installation in schwer zugänglichen Bereichen ermöglicht. Dioden eines renommierten Herstellers und neue LED-Module tragen zu der sehr hohen Lichtausbeute bei.

## ANWENDUNGSBEREICHE

Eine vielseitige LED-Lampe für den Innenbereich, besonders geeignet für die Beleuchtung von großen Gewerbe-, Produktions- und Lagerhallen. Eine Lampe, die sowohl für neue Anwendungen als auch für den Ersatz von herkömmlichen T8- und T5-Leuchten durch energieeffiziente LED-Lösungen geeignet ist.

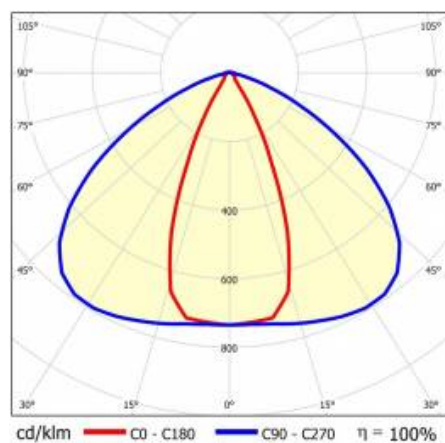
# LINEA S LED 1764MM 14000LM 840 IP40 46X117D DALI (96W)

DETAILLIERTE PRODUKTKARTE

## TABLE TECHNISCHE PARAMETER

|                                      |               |   |                                  |
|--------------------------------------|---------------|---|----------------------------------|
| <b>Index:</b>                        | 980633        | <b>Material Gehäuse:</b>                          | Stahl                            |
| <b>EAN:</b>                          | 5905963980633 | <b>Farbe Gehäuse:</b>                             | weiss                            |
| <b>Nennleistung der Leuchte [W]:</b> | 96            | <b>Abmessungen (H/B/T/H) [mm]:</b>                | 1764/53/26                       |
| <b>Lichtstrom [lm]:</b>              | 14000         | <b>IP-Schutzart:</b>                              | IP40                             |
| <b>Wechselspannungsbereich [V]:</b>  | 220-240       | <b>Montage:</b>                                   | Anbau-, Hänge-                   |
| <b>Frequenz:</b>                     | 50-60         | <b>Betriebstemperatur [°C]:</b>                   | von -20 bis +35                  |
| <b>Lichtausbeute [lm/W]:</b>         | 146           | <b>DIMM DALI:</b>                                 | ja                               |
| <b>Energieeffizienzklasse:</b>       | C             | <b>Kabellänge [m]:</b>                            | 0.30                             |
| <b>Schutzklasse:</b>                 | I             | <b>Abmessungen der einzelnen Verpackung [mm]:</b> | 1764/67/50                       |
| <b>Farbtemperatur [K]:</b>           | 4000          | <b>Menge auf der Palette [Stück]:</b>             | 104                              |
| <b>Farb- wiedergabe- index:</b>      | >80           | <b>Eigengewicht [kg]:</b>                         | 1.900                            |
| <b>SDCM:</b>                         | ≤ 3           | <b>Typ Diffusor:</b>                              | Lentikularpanel                  |
| <b>Lebensdauer LED L70B50 [h]:</b>   | 196000        | <b>Garantie [Jahre]:</b>                          | 5                                |
| <b>Lebensdauer LED L80B20 [h]:</b>   | 123000        | <b>CE-Zertifikat:</b>                             | <a href="#">465/2023</a>         |
| <b>Lebensdauer LED L90B10 [h]:</b>   | 60000         | <b>ENEC-Zertifikat:</b>                           | <a href="#">0331/ENEC/23</a>     |
| <b>Abstrahl- winkel [°]:</b>         | 46x117        | <b>HACCP:</b>                                     | <a href="#">852/2004</a>         |
| <b>Verteilungstyp:</b>               | Korridor-     | <b>Anleitung:</b>                                 | <a href="#">Download PDF</a>     |
| <b>Material Diffusor:</b>            | PC            | <b>Photobiologische Sicherheit:</b>               | Risikogruppe 1 (geringes Risiko) |

## LIGHT CURVES



# LINEA S LED 1764MM 14000LM 840 IP40 46X117D DALI (96W)

DETAILLIERTE PRODUKTKARTE

## ZUBEHÖR ERHÄLTICH

| index  | Name   |
|--------|--|
| 980039 | LINEA S LED Maskenbildner 1764mm   |
| 980060 | LINEA S LED – Endkappe IP40 steckbar                                       |
| 980077 | LINEA S LED-Hänger 3m  |
| 980084 | LINEA S LED-Netzteil 5P  |
| 980930 | LINEA S LED Blende PVC 1176mm  |
| 981159 | LINEA S LED - Blende PVC 1764mm  |
| 981388 | LINEA S LED-Netzteil 11P   |
| 981166 | LINEA S LED – Endkappe IP40 zum Schrauben                                  |
| 981258 | LINEA S LED 588mm Universalmodul 4P  |
| 980947 | LINEA S LED Metallgitter 1176mm  |
| 980985 | LINEA S LED Metallgitter 588mm   |
| 980992 | LINEA S LED - PVC-Gitter 588mm   |
| 981173 | LINEA S LED-Hängeleuchte 1.5m  |
| 980954 | Linea S LED Aufputzmontagehalterung  |
| 981418 | LINEA S LED-Pendelleuchte sm 1.5   |
| 981425 | LINEA S LED Kettenaufhängung   |
| 980978 | Linea S LED-Netzteil 7P  |
| 980961 | LINEA S LED-Hängeleuchte sm 3m   |
| 981401 | LINEA S LED IP40 Anschlussblende   |
| 981715 | LINEA S LED 1176mm Modul IoT BT HTR PIR DIMM 8(12)m                        |
| 981906 | LINEA S LED 588mm Modul IoT BT HTR PIR DIMM 12(15)m                        |
| 981227 | LINEA S LED 588mm AW DOT CS 2W 1h NM AT                                    |
| 981234 | LINEA S LED 588mm AW DOT CSC 2W 1h NM AT                                   |
| 981241 | LINEA S LED 588mm AW DOT CSO 2W 1h NM AT                                   |
| 981265 | LINEA S LED 588mm - 1xEXPO ADJUST 2050lm zoom 22-55st. WEISS 840 20W       |
| 981272 | LINEA S LED 588mm - 1xEXPO ADJUST 2050lm DALI zoom 22-55st. WEISS 840 20W  |
| 981289 | LINEA S LED 1176mm - 2xEXPO ADJUST 2050lm zoom 22-55st. WEISS 840 20W      |
| 981296 | LINEA S LED 1176mm - 2xEXPO ADJUST 2050lm DALI zoom 22-55st. WEISS 840 20W |



# LINEA S LED 1764MM 14000LM 840 IP40 46X117D DALI (96W)

## DETAILLIERTE PRODUKTKARTE

LINEA S LED Maskenbildner  
1764mm (980039)



LINEA S LED – Endkappe IP40  
steckbar (980060)



LINEA S LED-Netzteil 5P (980084)



LINEA S LED Blende PVC  
1176mm (980930)



LINEA S LED - Blende PVC  
1764mm (981159)

LINEA S LED-Netzteil 11P (981388)

LINEA S LED Metallgitter  
1176mm (980947)

LINEA S LED Metallgitter  
588mm (980985)



LINEA S LED - PVC-Gitter  
588mm (980992)

LINEA S LED-Hängeleuchte  
1.5m (981173)

Linea S LED  
Aufputzmontagehalterung (980954)

LINEA S LED  
Kettenaufhängung (981425)

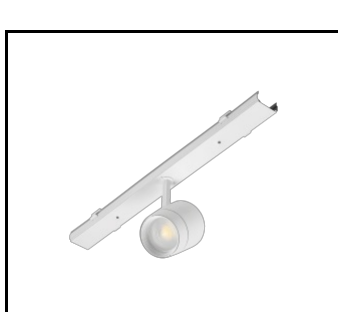
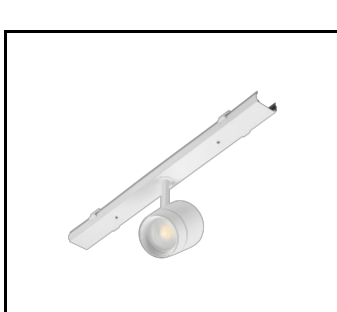


Linea S LED-Netzteil 7P (980978)

LINEA S LED 588mm AW DOT CS 2W  
1h NM AT (981227)

LINEA S LED 588mm AW DOT CSC  
2W 1h NM AT (981234)

LINEA S LED 588mm AW DOT CSO  
2W 1h NM AT (981241)



LINEA S LED 588mm - 1xEXPO  
ADJUST 2050lm zoom 22-55st. WEISS  
840 20W (981265)

LINEA S LED 588mm - 1xEXPO  
ADJUST 2050lm DALI zoom 22-55st.  
WEISS 840 20W (981272)

LINEA S LED 1176mm - 2xEXPO  
ADJUST 2050lm zoom 22-55st. WEISS  
840 20W (981289)

LINEA S LED 1176mm - 2xEXPO  
ADJUST 2050lm DALI zoom 22-55st.  
WEISS 840 20W (981296)



# LINEA S LED 1764MM 14000LM 840 IP40 46X117D DALI (96W)

---

DETAILLIERTE PRODUKTKARTE

Erstellungsdatum der Karte: 22 August 2024

Der Hersteller behält sich das Recht vor, Produktverbesserungen und Designänderungen oder Modernisierung in den Produkten vorzunehmen. \* Parametertoleranz beträgt +/- 10 %Das Produktdatenblatt ist kein kommerzielles Angebot.



Dieses Produkt unterliegt dem Recycling von elektrischen und elektronischen Geräten(WEEE)



Zertifikat CE - Nr: 465/2023



Lena Lighting S.A.  
ul. Kórnicka 52, 63-000 Środa Wielkopolska  
tel. +48 61 28 60 333 (Pn-Pt, 8-16), e-mail: hello@lenalighting.pl, www.lenalighting.pl