

# LINEA S LED HE 1176MM 14500LM 840 IP40 46X117D (94W)

DETAILLIERTE PRODUKTKARTE



## TECHNISCHE PARAMETER

<b>Index:</b>	981050
<b>Nennleistung der Leuchte [W]*:</b>	94
<b>Lichtstrom [lm]*:</b>	14500
<b>Frequenz:</b>	50-60
<b>Energieeffizienzklasse:</b>	C
<b>Schutzklasse:</b>	I
<b>Farbtemperatur [K]:</b>	4000
<b>IP-Schutzart:</b>	IP40
<b>Montage:</b>	Anbau-, Hänge-

## CHARAKTERISTIK

LINEA S LED ist ein Anbau- und Pendelleuchtensystem, das eine neue Generation von Leuchten für die LED-Technologie darstellt. Das innovative Anschlussystem und die durchgeschleifte Verkabelung ermöglichen eine schnelle Montage der Leuchten zu einer Lichtlinie und einen flexiblen Austausch der Lichtmodule je nach aktuellem Bedarf. Das verwendete Design ermöglicht eine einfache Montage und einen einfachen Stromanschluss. Das von Grund auf neu konzipierte Stahlgehäuse gewährleistet die Festigkeit und Robustheit der Leuchte, während das schmale Seitenprofil die Installation in schwer zugänglichen Bereichen ermöglicht. Dioden eines renommierten Herstellers und neue LED-Module tragen zu der sehr hohen Lichtausbeute bei.

## ANWENDUNGSBEREICHE

Eine vielseitige LED-Lampe für den Innenbereich, besonders geeignet für die Beleuchtung von großen Gewerbe-, Produktions- und Lagerhallen. Eine Lampe, die sowohl für neue Anwendungen als auch für den Ersatz von herkömmlichen T8- und T5-Leuchten durch energieeffiziente LED-Lösungen geeignet ist.

# LINEA S LED HE 1176MM 14500LM 840 IP40 46X117D (94W)

DETAILLIERTE PRODUKTKARTE

## TABLE TECHNISCHE PARAMETER

<b>Index:</b>	981050	<b>Material Gehäuse:</b>	Stahl
<b>EAN:</b>	5905963981050	<b>Farbe Gehäuse:</b>	weiss
<b>Nennleistung der Leuchte [W]:</b>	94	<b>IP-Schutzart:</b>	IP40
<b>Lichtstrom [lm]:</b>	14500	<b>Abmessungen (H/B/T/H) [mm]:</b>	1176/53/26
<b>Wechselspannungsbereich [V]:</b>	220-240	<b>Montage:</b>	Anbau-, Hänge-
<b>Frequenz:</b>	50-60	<b>Betriebstemperatur [°C]:</b>	von -20 bis +35
<b>Lichtausbeute [lm/W]:</b>	154	<b>Kabellänge [m]:</b>	0.30
<b>Energieeffizienzklasse:</b>	C	<b>Abmessungen der einzelnen Verpackung [mm]:</b>	1176/67/50
<b>Schutzklasse:</b>	I	<b>Menge auf der Palette [Stück]:</b>	104
<b>Farbtemperatur [K]:</b>	4000	<b>Eigengewicht [kg]:</b>	1.500
<b>Farb- wiedergabe- index:</b>	>80	<b>Typ Diffusor:</b>	Lentikularpanel
<b>SDCM:</b>	≤ 3	<b>Garantie [Jahre]:</b>	5
<b>Lebensdauer LED L70B50 [h]:</b>	196000	<b>CE-Zertifikat:</b>	<a href="#">172/2023</a>
<b>Lebensdauer LED L80B20 [h]:</b>	123000	<b>ENEC-Zertifikat:</b>	<a href="#">0331/ENEC/23</a>
<b>Abstrahl- winkel [°]:</b>	46x117	<b>HACCP:</b>	<a href="#">852/2004</a>
<b>Lebensdauer LED L90B10 [h]:</b>	60000	<b>Anleitung:</b>	<a href="#">Download PDF</a>
<b>Verteilungstyp:</b>	Korridor-	<b>Photobiologische Sicherheit:</b>	Risikogruppe 1 (geringes Risiko)
<b>Material Diffusor:</b>	PC	<b>Plik LDT:</b>	<a href="#">Pobierz</a>

# LINEA S LED HE 1176MM 14500LM 840 IP40 46X117D (94W)

DETAILLIERTE PRODUKTKARTE

## ZUBEHÖR ERHÄLTICH

index	Name
980039	LINEA S LED Maskenbildner 1764mm
980060	LINEA S LED – Endkappe IP40 steckbar
980077	LINEA S LED-Hänger 3m
980084	LINEA S LED-Netzteil 5P
980930	LINEA S LED Blende PVC 1176mm
981159	LINEA S LED - Blende PVC 1764mm
981388	LINEA S LED-Netzteil 11P
981166	LINEA S LED – Endkappe IP40 zum Schrauben
981258	LINEA S LED 588mm Universalmodul 4P
980947	LINEA S LED Metallgitter 1176mm
980985	LINEA S LED Metallgitter 588mm
980992	LINEA S LED - PVC-Gitter 588mm
981173	LINEA S LED-Hängeleuchte 1.5m
980954	Linea S LED Aufputzmontagehalterung
981418	LINEA S LED-Pendelleuchte sm 1.5
981425	LINEA S LED Kettenaufhängung
980978	Linea S LED-Netzteil 7P
980961	LINEA S LED-Hängeleuchte sm 3m
981401	LINEA S LED IP40 Anschlussblende
981715	LINEA S LED 1176mm Modul IoT BT HTR PIR DIMM 8(12)m
981906	LINEA S LED 588mm Modul IoT BT HTR PIR DIMM 12(15)m
981227	LINEA S LED 588mm AW DOT CS 2W 1h NM AT
981234	LINEA S LED 588mm AW DOT CSC 2W 1h NM AT
981241	LINEA S LED 588mm AW DOT CSO 2W 1h NM AT
981265	LINEA S LED 588mm - 1xEXPO ADJUST 2050lm zoom 22-55st. WEISS 840 20W
981272	LINEA S LED 588mm - 1xEXPO ADJUST 2050lm DALI zoom 22-55st. WEISS 840 20W
981289	LINEA S LED 1176mm - 2xEXPO ADJUST 2050lm zoom 22-55st. WEISS 840 20W
981296	LINEA S LED 1176mm - 2xEXPO ADJUST 2050lm DALI zoom 22-55st. WEISS 840 20W



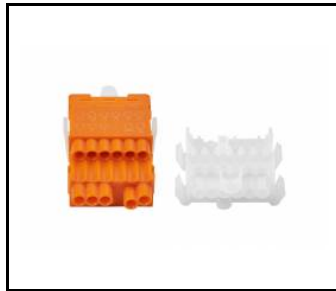
# LINEA S LED HE 1176MM 14500LM 840 IP40 46X117D (94W)

## DETAILIERTE PRODUKTKARTE

LINEA S LED Maskenbildner  
1764mm (980039)



LINEA S LED – Endkappe IP40  
steckbar (980060)



LINEA S LED-Netzteil 5P (980084)



LINEA S LED Blende PVC  
1176mm (980930)



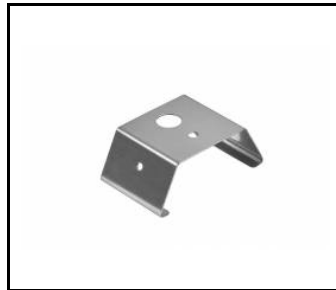
LINEA S LED - Blende PVC  
1764mm (981159)



LINEA S LED-Netzteil 11P (981388)



LINEA S LED Metallgitter  
1176mm (980947)



LINEA S LED Metallgitter  
588mm (980985)



LINEA S LED - PVC-Gitter  
588mm (980992)



LINEA S LED-Hängeleuchte  
1.5m (981173)



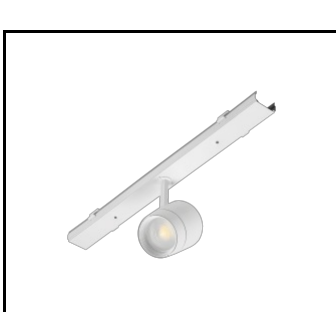
Linea S LED  
Aufputzmontagehalterung (980954)



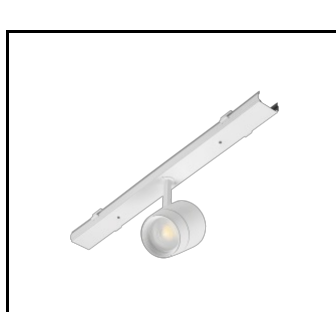
LINEA S LED  
Kettenaufhängung (981425)



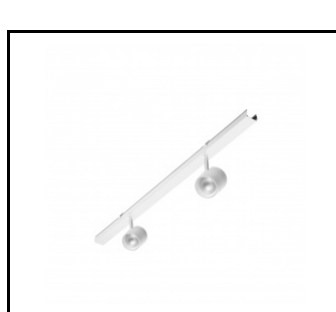
Linea S LED-Netzteil 7P (980978)



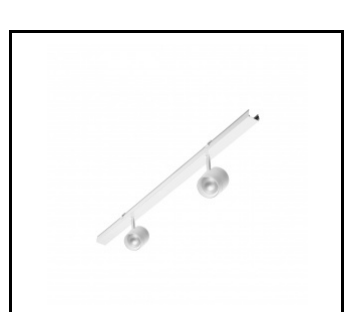
LINEA S LED 588mm AW DOT CS 2W  
1h NM AT (981227)



LINEA S LED 588mm AW DOT CSC  
2W 1h NM AT (981234)



LINEA S LED 588mm AW DOT CSO  
2W 1h NM AT (981241)



LINEA S LED 588mm - 1xEXPO  
ADJUST 2050lm zoom 22-55st. WEISS  
840 20W (981265)



LINEA S LED 588mm - 1xEXPO  
ADJUST 2050lm DALI zoom 22-55st.  
WEISS 840 20W (981272)



LINEA S LED 1176mm - 2xEXPO  
ADJUST 2050lm zoom 22-55st. WEISS  
840 20W (981289)



LINEA S LED 1176mm - 2xEXPO  
ADJUST 2050lm DALI zoom 22-55st.  
WEISS 840 20W (981296)



# LINEA S LED HE 1176MM 14500LM 840 IP40 46X117D (94W)

DETAILLIERTE PRODUKTKARTE

Erstellungsdatum der Karte: 22 October 2024

Der Hersteller behält sich das Recht vor, Produktverbesserungen und Designänderungen oder Modernisierung in den Produkten vorzunehmen. \* Parametertoleranz beträgt +/- 10 %Das Produktdatenblatt ist kein kommerzielles Angebot.



Dieses Produkt unterliegt dem Recycling von elektrischen und elektronischen Geräten(WEEE)



Zertifikat CE - Nr: 172/2023



Lena Lighting S.A.  
ul. Kórnicka 52, 63-000 Środa Wielkopolska  
tel. +48 61 28 60 333 (Pn-Pt, 8-16), e-mail: hello@lenalighting.pl, www.lenalighting.pl