

# BARIS 52 LED DIR/IND IOT BT PIR HYT 1423MM 4625/2825LM 840 IP40 I CL. DALI PLX ANODE CO 36W/22W SINGLE CAPTEUR AVEC INCL.

FICHE DÉTAILLÉE DE PRODUIT



## PARAMÈTRES TECHNIQUE

Degré d'étanchéité:	IP40
Résistance aux chocs:	IK06
Puissance nominale [W]:	58
Flux lumineux du luminaire [lm]*:	7450
Température de couleur [K]:	4000
Matériau du corps:	aluminium
Couleur du corps:	gris
Matériau du diffuseur:	PC
Type de diffuseur:	OPALE
Méthode de montage:	suspendu

## CARACTÉRISTIQUES DU PRODUIT

Baris 52 LED IoT est une lampe suspendue moderne qui allie un design élégant à une technologie avancée. La conception modulaire facilite l'entretien et le système de suspension unique assure une installation simple. Disponible avec un boîtier de montage ou, en option, avec une prise de courant.

**Caractéristiques IoT** La version IoT BT PIR HYT DALI dispose : d'un module BT HYT intégré qui permet de programmer des fonctions dans l'application Lena Lighting Clue et de les contrôler en temps réel ; d'un capteur de mouvement PIR et de lumière du jour et d'un pilote DALI pour la gradation de la source lumineuse.

## APPLICATION

Le luminaire est destiné à un usage intérieur. Il est utilisé comme source de lumière pour les bureaux nécessitant une vision focalisée, où un faible UGR et l'éclairage de zones sombres (par exemple, les plafonds) sont nécessaires. Le design unique, les modules LED à haute efficacité énergétique et la possibilité de coopérer avec des systèmes de contrôle d'éclairage externes selon la norme DALI dédient le luminaire à être utilisé dans les immeubles de bureaux modernes de classe A+, avec une attention particulière pour les bureaux, les salles de représentation, les salles de conférence et les passages.

Baris 52 LED Single Clue IoT, comme son nom l'indique, est un luminaire unique de longueur prédéterminée. Pour créer une ligne de longueur jusqu'à 6 mètres sans joindre le profil et jusqu'à 25 mètres sans joindre le diffuseur permet la version BARIS 52 LED.

# BARIS 52 LED DIR/IND IOT BT PIR HYT 1423MM 4625/2825LM 840 IP40 I CL. DALI PLX ANODE CO 36W/22W SINGLE CAPTEUR AVEC INCL.

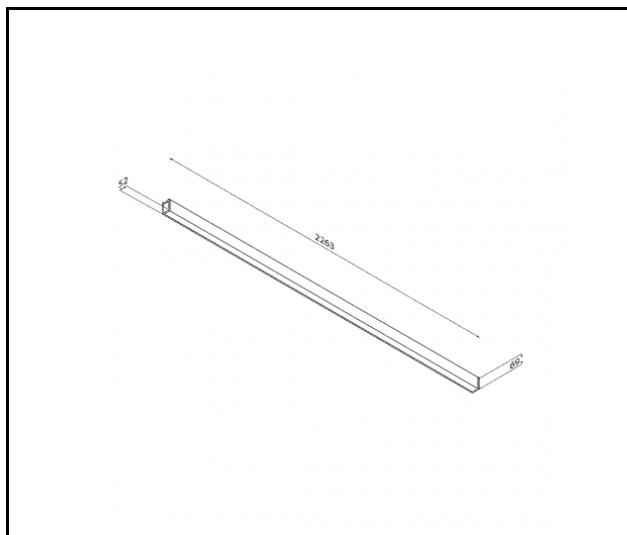
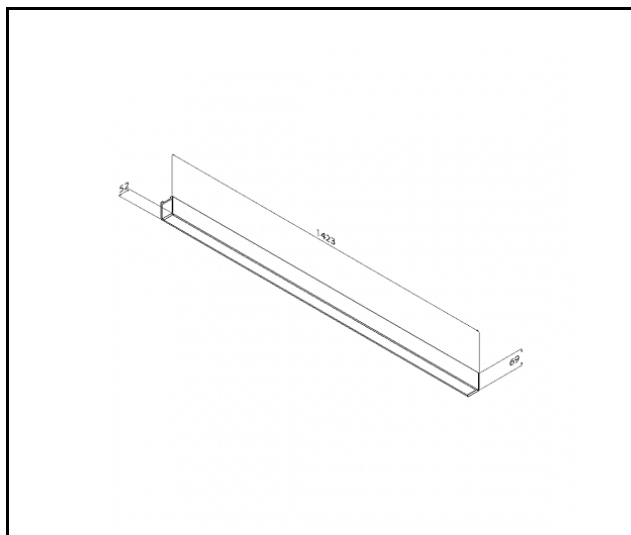
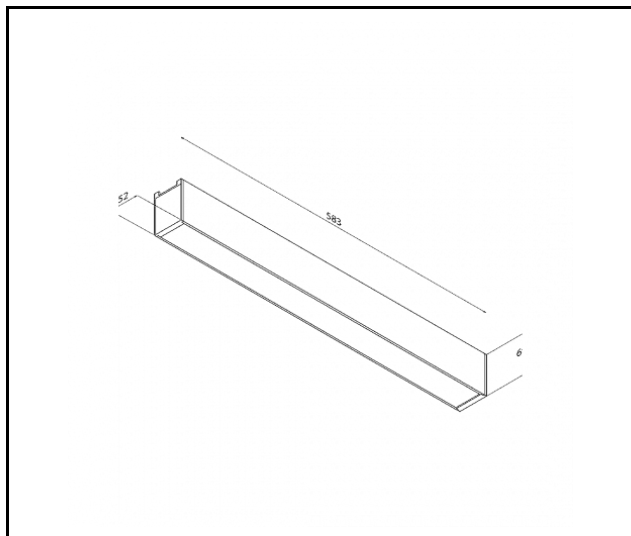
FICHE DÉTAILLÉE DE PRODUIT

## TABLEAU DES PARAMÈTRES TECHNIQUES

Référence:	932717	Matériau du corps:	aluminium
EAN:	5905963932717	Couleur du corps:	gris
Source de lumière:	Module LED	Dimensions (H/L/P/S) [mm]:	1423/69/52
Puissance nominale du luminaire [W]:	58	Résistance aux chocs:	IK06
Flux lumineux du luminaire [lm]:	7450	Degré d'étanchéité:	IP40
Tension d'alimentation nominale [V]:	220-240	Méthode de montage:	suspendu
Fréquence [Hz]:	50-60	Température de travail [° C]:	de -25 à +35
Efficacité lumineuse du luminaire [lm / W]:	128	DIMM DALI:	oui
Classe énergétique:	D	Version:	BT PIR HYT DALI
Classe de protection:	I	Câble - type:	5x0.75
Température de couleur [K]:	4000	Câble - longueur [m]:	1.50
Indice de rendu des couleurs (Ra) >:	80	Poids net [kg]:	2.800
SDMC:	3	UGR (4H8H):	19
Durée de vie de la LED L70B50 [h]:	150000	Garantie [ans]:	5
Durée de vie de la LED L80B10 [h]:	100000	Certificat CE:	<a href="#">40/2026</a>
Durée de vie de la LED L90B10 [h]:	50000	Certificat PZH:	<a href="#">B-BK-60112-0357/2023</a>
Matériau du diffuseur:	PC	Instructions d'installation:	<a href="#">Download PDF</a>
Type de diffuseur:	OPALE	Déclaration Environnementale (FEP):	<a href="#">852/2025</a>
Couleur du diffuseur:	laitier	Catégorie d'application:	éclairage de bureau
Optique:	non	Certificat ISO:	9001:2015, 14001:2015, 45001:2018, 50001:2018

# BARIS 52 LED DIR/IND IOT BT PIR HYT 1423MM 4625/2825LM 840 IP40 I CL. DALI PLX ANODE CO 36W/22W SINGLE CAPTEUR AVEC INCL.

TECHNICAL PICTURES  
FICHE DÉTAILLÉE DE PRODUIT



Date de création de la carte: 17 mars 2026

Le fabricant se réserve le droit d'apporter des modifications au cours de l'amélioration du produit ainsi que des modifications de conception ou de modernisation du produit présenté. La fiche technique du produit n'est pas une offre commerciale \* La tolérance des paramètres est de +/- 10 %



Ce produit est soumis aux règles de recyclage des équipements électriques et électroniques



Certificat CE - Nr. 40/2026



Lena Lighting S.A.  
ul. Kórnicka 52, 63-000 Środa Wielkopolska  
tel. +48 61 28 60 333 (Pn-Pt, 8-16), e-mail: hello@lenalighting.pl, www.lenalighting.pl