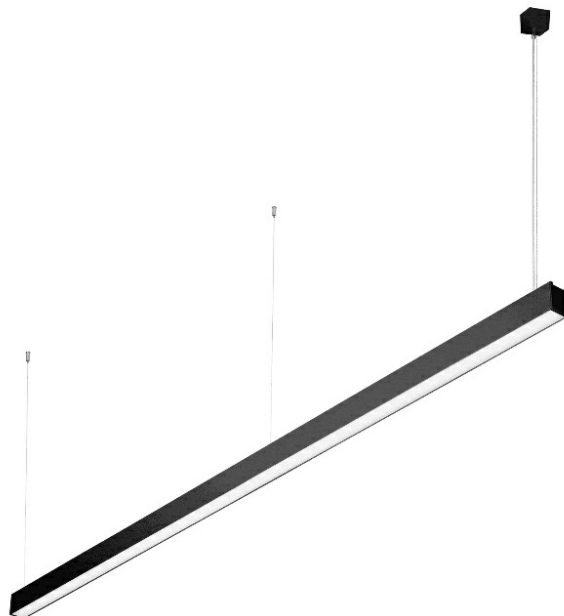


BARIS 52 LED DIR/IND IOT BT PIR HYT 1423MM 4550/2775LM 840 IP40 I SCHUTZKLASSE DALI PRM SCHWARZ 36W/22W SINGLE SENSOR MIT INKL.

DETAILLIERTE PRODUKTKARTE



TECHNISCHE PARAMETER

IP-Schutzart:	IP40
IK-Stoßfestigkeitsgrad:	IK06
Leistung [W]:	58
Lichtstrom [lm]*:	7325
Farbtemperatur [K]:	4000
Material Gehäuse:	aluminium
Farbe Gehäuse:	schwarz
Material Diffusor:	PC
Typ Diffusor:	PRM
Montage:	Hänge-/abgehängt

CHARAKTERISTIK

Baris 52 LED IoT ist eine moderne Pendelleuchte, die elegantes Design mit fortschrittlicher Technologie verbindet. Das modulare Design erleichtert die Wartung und das einzigartige Hängesystem sorgt für eine einfache Installation. Erhältlich mit einer Einbadose oder optional mit einem Stecksockel.

IoT-EigenschaftenDie IoT BT PIR HYT DALI Version verfügt über: ein eingebautes BT HYT Modul, mit dem Sie Funktionen in der Lena Lighting Clue App programmieren und in Echtzeit steuern können; PIR Bewegungs- und Tageslichtsensor und DALI Treiber zum Dimmen der Lichtquelle.

ANWENDUNGSBEREICHE

Die Leuchte ist für die Verwendung in Innenräumen vorgesehen. Sie wird als Hauptlichtquelle eingesetzt und eignet sich für konzentrierte Büroarbeit, bei der ein niedriger UGR-Blendungsindex und die Beleuchtung dunkler Raumteile (z. B. der Decke) erforderlich ist. Das einzigartige Design, die energieeffizienten LED-Module und die Möglichkeit der Zusammenarbeit mit externen Lichtsteuerungssystemen im DALI-Standard prädestinieren die Leuchte für den Einsatz in modernen Bürogebäuden der Klasse A+ unter besonderer Berücksichtigung von Büros, repräsentativen Räumen, Konferenzsälen und Durchgängen.

Baris 52 LED Single Clue IoT ist, wie der Name schon sagt, ein einzelnes Leuchtelement mit einer bestimmten Länge. Um eine Linie der Länge bis zu 6 Meter ohne Verbindung des Profils und bis zu 25 Meter ohne Verbindung der Diffusor ermöglicht Version BARIS 52 LED zu schaffen.

BARIS 52 LED DIR/IND IOT BT PIR HYT 1423MM 4550/2775LM 840 IP40 I SCHUTZKLASSE DALI PRM SCHWARZ 36W/22W SINGLE SENSOR MIT INKL.

DETAILLIERTE PRODUKTKARTE

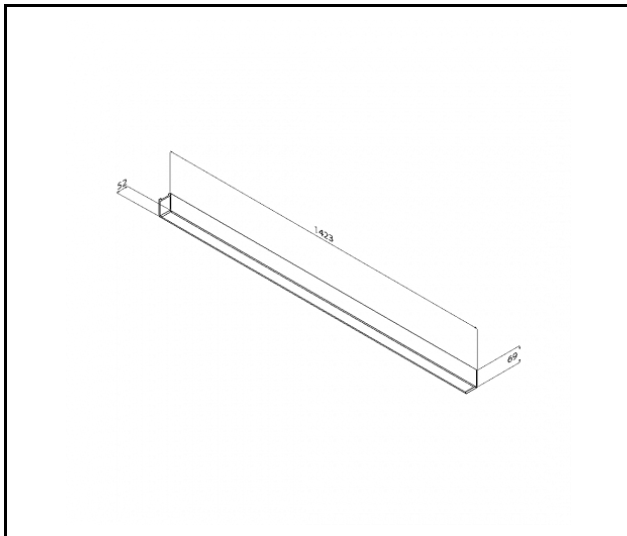
TABLE TECHNISCHE PARAMETER

Index:	932311	Material Gehäuse:	aluminium
EAN:	5905963932311	Farbe Gehäuse:	schwarz
Lichtquelle:	LED modul	Abmessungen (H/B/T/H) [mm]:	1423/69/52
Nennleistung der Leuchte [W]:	58	IK-Stoßfestigkeitsgrad:	IK06
Lichtstrom [lm]:	7325	IP-Schutzart:	IP40
Versorgungsspannung [V]:	220-240	Montage:	Hänge-/abgehängt
Frequenz:	50-60	Betriebstemperatur [°C]:	von -25 bis +35
Lichtausbeute [lm/W]:	126	DIMM DALI:	ja
Energieeffizienzklasse:	D	Version:	BT PIR HYT DALI
Schutzklasse:	I	Kabeltyp:	5x0.75
Farbtemperatur [K]:	4000	Kabellänge [m]:	1.50
Farb- wiedergabe- index (Ra) >:	80	Eigengewicht [kg]:	2.800
SDCM:	3	UGR (4H8H):	19
Lebensdauer LED L70B50 [h]:	150000	Garantie [Jahre]:	5
Lebensdauer LED L80B10 [h]:	100000	CE-Zertifikat:	40/2026
Lebensdauer LED L90B10 [h]:	50000	PZH-Zertifikat:	B-BK-60112-0357/2023
Material Diffusor:	PC	Anleitung:	Download PDF
Typ Diffusor:	PRM	Umwelterklärung (EPD):	852/2025
Farbe Diffusor:	transparent	Kategorie der Anwendung:	Bürobeleuchtung
Optik:	keine	ISO Zertifikat:	9001:2015, 14001:2015, 45001:2018, 50001:2018

BARIS 52 LED DIR/IND IOT BT PIR HYT 1423MM 4550/2775LM 840 IP40 I SCHUTZKLASSE DALI PRM SCHWARZ 36W/22W SINGLE SENSOR MIT INKL.

TECHNICAL PICTURES

DETAILLIERTE PRODUKTKARTE



Erstellungsdatum der Karte: 17 März 2026

Der Hersteller behält sich das Recht vor, Produktverbesserungen und Designänderungen oder Modernisierung in den Produkten vorzunehmen. * Parametertoleranz beträgt +/- 10 %Das Produktdatenblatt ist kein kommerzielles Angebot.



Dieses Produkt unterliegt dem Recycling von elektrischen und elektronischen Geräten(WEEE)



Zertifikat CE - Nr: 40/2026