

# BARIS 52 LED DIR/IND IOT BT PIR HYT 1423MM 4550/2775LM 840 IP40 I KL. DALI PRM ANODA CO 36W/22W SINGLE SENSOR Z WŁ.

SZCZEGÓŁOWA KARTA PRODUKTU



## PARAMETRY TECHNICZNE

Stopień szczelności:	IP40
Odporność na uderzenia:	IK06
Moc nominalna [W]:	58
Strumień świetlny oprawy [lm]*:	7325
Temperatura barwowa [K]:	4000
Materiał korpusu:	aluminium
Kolor korpusu:	szary
Materiał klosza:	PC
Rodzaj klosza:	PRM
Sposób montażu:	zwieszany

## CHARAKTERYSTYKA

Baris 52 LED IoT to nowoczesna lampa zwieszana, łącząca elegancki design z zaawansowaną technologią. Modułowa konstrukcja ułatwia serwisowanie, a unikalny system zwieszania zapewnia prosty montaż. Dostępna z puszką montażową lub opcjonalnie z wtyczką do gniazdka.

### Charakterystyka IoT

Wersja IoT BT PIR HYT DALI posiada wbudowany moduł BT HYT pozwalający na programowanie funkcji w aplikacji Lena Lighting Clue i sterowanie w czasie rzeczywistym, czujnik ruchu i światła dziennego PIR oraz driver DALI umożliwiający ściemnianie źródła światła.

## ZASTOSOWANIE

Lampa dedykowana jest do użytku wewnętrznego. Znajduje zastosowanie jako źródło światła głównego i sprzyja pracy biurowej wymagającej skupienia wzroku gdzie wymagany jest niski wskaźnik ośnienia UGR oraz doświetlenie ciemnych części pomieszczenia (np. sufit). Unikalne wzornictwo, energooszczędne moduły LED oraz możliwość współpracy z zewnętrznymi systemami sterowania oświetleniem w standardzie DALI dedykują lampę do zastosowania w nowoczesnych biurach klasy A+, ze szczególnym uwzględnieniem pomieszczeń biurowych, reprezentacyjnych, sal konferencyjnych, ciągów komunikacyjnych.

Baris 52 LED Single Clue IoT, jak wskazuje nazwa, stanowi pojedynczy element świetlny o ustalonej fabrycznie długości. Na tworzenie linii o długości do 6 metrów bez łączeń profilu oraz do 25 metrów bez łączeń klosza pozwala wersja BARIS 52 LED.

# BARIS 52 LED DIR/IND IOT BT PIR HYT 1423MM 4550/2775LM 840 IP40 I KL. DALI PRM ANODA CO 36W/22W SINGLE SENSOR Z WŁ.

SZCZEGÓŁOWA KARTA PRODUKTU

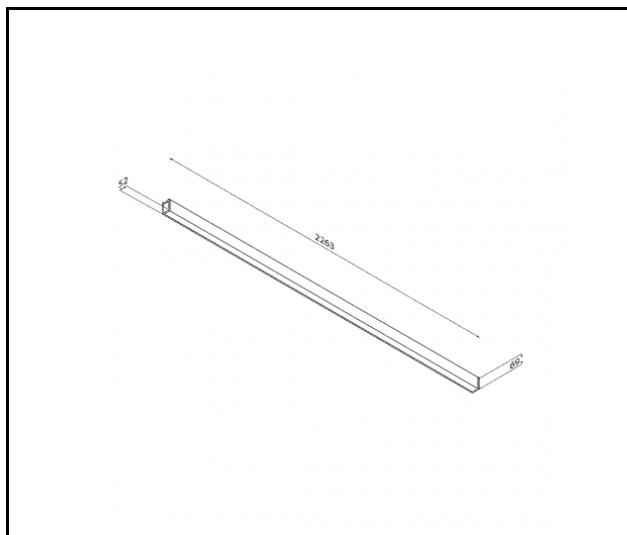
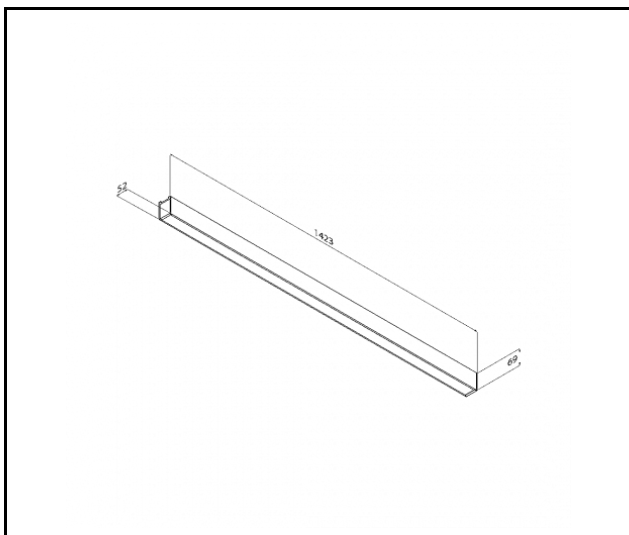
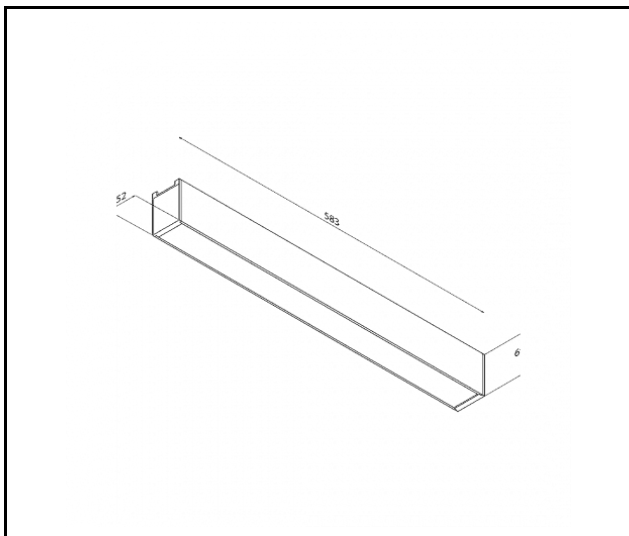
## TABELA PARAMETRÓW TECHNICZNYCH

Indeks:	932465
EAN:	5905963932465
Źródło światła:	moduł LED
Moc znamionowa oprawy [W]:	58
Strumień świetlny oprawy [lm]:	7325
Znamionowe napięcie zasilania [V]:	220-240
Częstotliwość [Hz]:	50-60
Skuteczność świetlna oprawy [lm/W]:	126
Klasa energetyczna:	D
Klasa ochrony:	I
Temperatura barwowa [K]:	4000
Wskaźnik oddawania barw (Ra) >:	80
SDCM:	3
Żywotność LED L70B50 [h]:	150000
Żywotność LED L80B10 [h]:	100000
Żywotność LED L90B10 [h]:	50000
Materiał klosza:	PC
Rodzaj klosza:	PRM
Kolor klosza:	transparentny
Optyka:	brak
Materiał korpusu:	aluminium

Kolor korpusu:	szary
Wymiary (W/S/G/Z) [mm]:	1423/69/52
Odporność na uderzenia:	IK06
Stopień szczelności:	IP40
Sposób montażu:	zwieszany
Temperatura pracy [°C]:	od -25 do +35
DIMM DALI:	tak
Wersja:	BT PIR HYT DALI
Przewód - typ:	5x0.75
Przewód - długość [m]:	1.50
Waga netto [kg]:	2.800
UGR (4H8H):	19
Gwarancja [lata]:	5
Certyfikat CE:	<a href="#">40/2026</a>
Atest PZH:	<a href="#">B-BK-60112-0357/2023</a>
Instrukcja:	<a href="#">Pobierz PDF</a>
Deklaracja środowiskowa (EPD):	<a href="#">852/2025</a>
Kategoria zastosowanie:	oświetlenie biurowe
Certyfikaty ISO:	9001:2015, 14001:2015, 45001:2018, 50001:2018
Plik LDT:	<a href="#">Pobierz</a>

# BARIS 52 LED DIR/IND IOT BT PIR HYT 1423MM 4550/2775LM 840 IP40 I KL. DALI PRM ANODA CO 36W/22W SINGLE SENSOR Z WŁ.

RYSUNKI TECHNICZNE  
SZCZEGÓŁOWA KARTA PRODUKTU



Data utworzenia karty: 17 marzec 2026

Producent zastrzega sobie prawo do zmian w toku udoskonalenia produktów oraz do zmian konstrukcyjnych lub modernizacji w prezentowanym produkcie. Oprawa spełnia warunki dyrektywy unijnej ROHS 2001/65/UE. Karta techniczna produktu nie jest ofertą handlową. \*Tolerancja parametru wynosi +/- 10%.



Ten produkt podlega zasadom recyklingu sprzętu elektrycznego i elektronicznego



Certyfikat CE - Nr: 40/2026

**LENA**  
LIGHTING

Lena Lighting S.A.  
ul. Kórnicka 52, 63-000 Środa Wielkopolska  
tel. +48 61 28 60 400 (Pn-Pt, 8-16), e-mail: kontakt@lenalighting.pl, www.lenalighting.pl