

BARIS 52 LED DIR/IND IOT BT PIR HYT 1423MM 4550/2775LM 840 IP20 I KL. DALI PRM BIAŁY 36W/22W SINGLE SENSOR+PRZEWÓD ZASILAJĄCY 3P Z WŁ

SZCZEGÓŁOWA KARTA PRODUKTU



PARAMETRY TECHNICZNE

Stopień szczelności:	IP40
Odporność na uderzenia:	IK06
Moc nominalna [W]:	58
Strumień świetlny oprawy [lm]*:	7325
Temperatura barwowa [K]:	4000
Materiał korpusu:	aluminium
Kolor korpusu:	biały
Materiał klosza:	PC
Rodzaj klosza:	PRM
Sposób montażu:	zwieszany

CHARAKTERYSTYKA

Baris 52 LED IoT to nowoczesna lampa zwieszana, łącząca elegancki design z zaawansowaną technologią. Modułowa konstrukcja ułatwia serwisowanie, a unikalny system zwieszania zapewnia prosty montaż. Dostępna z puszką montażową lub opcjonalnie z wtyczką do gniazdka.

Charakterystyka IoT

Wersja IoT BT PIR HYT DALI posiada wbudowany moduł BT HYT pozwalający na programowanie funkcji w aplikacji Lena Lighting Clue i sterowanie w czasie rzeczywistym, czujnik ruchu i światła dziennego PIR oraz driver DALI umożliwiający ściemnianie źródła światła.

ZASTOSOWANIE

Lampa dedykowana jest do użytku wewnętrznego. Znajduje zastosowanie jako źródło światła głównego i sprzyja pracy biurowej wymagającej skupienia wzroku gdzie wymagany jest niski wskaźnik ośnienia UGR oraz doświetlenie ciemnych części pomieszczenia (np. sufit). Unikalne wzornictwo, energooszczędne moduły LED oraz możliwość współpracy z zewnętrznymi systemami sterowania oświetleniem w standardzie DALI dedykują lampę do zastosowania w nowoczesnych biurach klasy A+, ze szczególnym uwzględnieniem pomieszczeń biurowych, reprezentacyjnych, sal konferencyjnych, ciągów komunikacyjnych.

Baris 52 LED Single Clue IoT, jak wskazuje nazwa, stanowi pojedynczy element świetlny o ustalonej fabrycznie długości. Na tworzenie linii o długości do 6 metrów bez łączeń profilu oraz do 25 metrów bez łączeń klosza pozwala wersja BARIS 52 LED.

BARIS 52 LED DIR/IND IOT BT PIR HYT 1423MM 4550/2775LM 840 IP20 I KL. DALI PRM BIAŁY 36W/22W SINGLE SENSOR+PRZEWÓD ZASILAJĄCY 3P Z WŁ

SZCZEGÓŁOWA KARTA PRODUKTU

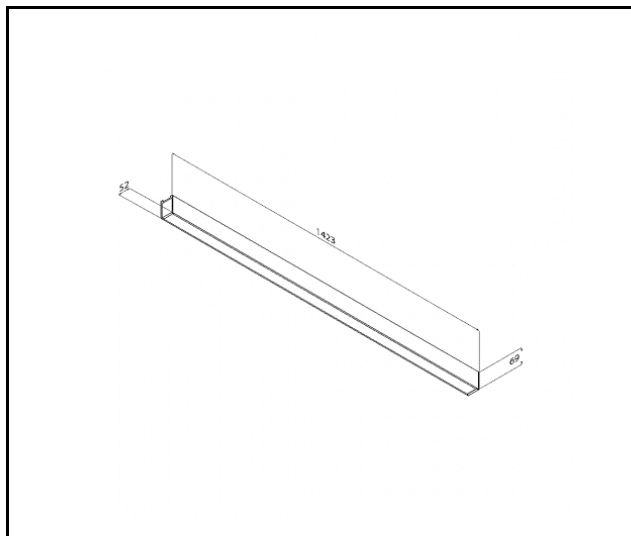
TABELA PARAMETRÓW TECHNICZNYCH

Indeks:	932151	Materiał korpusu:	aluminium
EAN:	5905963932151	Kolor korpusu:	biały
Źródło światła:	moduł LED	Wymiary (W/S/G/Z) [mm]:	1423/69/52
Moc znamionowa oprawy [W]:	58	Odporność na uderzenia:	IK06
Strumień świetlny oprawy [lm]:	7325	Stopień szczelności:	IP40
Znamionowe napięcie zasilania [V]:	220-240	Sposób montażu:	zwieszany
Częstotliwość [Hz]:	50-60	Temperatura pracy [°C]:	od -25 do +35
Skuteczność świetlna oprawy [lm/W]:	126	DIMM DALI:	tak
Klasa energetyczna:	D	Wersja:	BT PIR HYT DALI
Klasa ochrony:	I	Przewód - typ:	5x0.75
Temperatura barwowa [K]:	4000	Przewód - długość [m]:	1.50
Wskaźnik oddawania barw (Ra) >:	80	Waga netto [kg]:	2.800
SDCM:	3	UGR (4H8H):	19
Żywotność LED L70B50 [h]:	150000	Gwarancja [lata]:	5
Żywotność LED L80B10 [h]:	100000	Certyfikat CE:	40/2026
Żywotność LED L90B10 [h]:	50000	Atest PZH:	B-BK-60112-0357/2023
Materiał klosza:	PC	Instrukcja:	Pobierz PDF
Rodzaj klosza:	PRM	Deklaracja środowiskowa (EPD):	852/2025
Kolor klosza:	transparentny	Kategoria zastosowanie:	oświetlenie biurowe
Optyka:	brak	Certyfikaty ISO:	9001:2015, 14001:2015, 45001:2018, 50001:2018

BARIS 52 LED DIR/IND IOT BT PIR HYT 1423MM 4550/2775LM 840 IP20 I KL. DALI PRM BIAŁY 36W/22W SINGLE SENSOR+PRZEWÓD ZASILAJĄCY 3P Z WŁ

RYSUNKI TECHNICZNE

SZCZEGÓŁOWA KARTA PRODUKTU



Data utworzenia karty: 17 marzec 2026

Producent zastrzega sobie prawo do zmian w toku udoskonalenia produktów oraz do zmian konstrukcyjnych lub modernizacji w prezentowanym produkcie. Oprawa spełnia warunki dyrektywy unijnej ROHS 2001/65/UE. Karta techniczna produktu nie jest ofertą handlową. *Tolerancja parametru wynosi +/- 10%.



Ten produkt podlega zasadom recyklingu sprzętu elektrycznego i elektronicznego



Certyfikat CE - Nr: 40/2026