

# LINEA S LED 1764MM 16400LM 840 IP40 46X117D (109W)

SZCZEGÓŁOWA KARTA PRODUKTU



## PARAMETRY TECHNICZNE

<b>Indeks:</b>	980282
<b>Moc znamionowa oprawy [W]*:</b>	109
<b>Strumień świetlny oprawy [lm]*:</b>	16400
<b>Częstotliwość [Hz]:</b>	50-60
<b>Klasa energetyczna:</b>	C
<b>Klasa ochrony:</b>	I
<b>Temperatura barwowa [K]:</b>	4000
<b>Stopień szczelności:</b>	IP40
<b>Sposób montażu:</b>	natynkowy, zwieszany

## CHARAKTERYSTYKA

LINEA S LED to system natynkowej i zwieszanej linii świetlnej, stanowiącą nową generację lamp dedykowanych technologii LED. Innowacyjny system połączeniowy i okablowanie przelotowe umożliwiają szybkie łączenie lamp w linię świetlną oraz pozwala na elastyczną wymianę modułów świetlnych tak by, były dostosowane do aktualnych potrzeb. Zastosowana konstrukcja pozwala na łatwy montaż i podłączenie zasilania. Zaprojektowany od podstaw korpus wykonany ze stali, zapewnia lampie wytrzymałość i solidność, a wąski profil boczny pozwala na montaż w trudno dostępnych miejscach. Diody renomowanego producenta oraz nowe moduły LED mają wpływ na bardzo wysoką skuteczność świetlną.

## ZASTOSOWANIE

Wszechstronna lampa ledowa przeznaczona do stosowania wewnątrz budynków, szczególnie polecana do oświetlenia wielkopowierzchniowych obiektów handlowych, produkcyjnych i magazynowych. Lampa do zastosowania zarówno przy nowych aplikacjach jak i zamianach tradycyjnych opraw T8 i T5 na energooszczędne rozwiązania LED.

# LINEA S LED 1764MM 16400LM 840 IP40 46X117D (109W)

SZCZEGÓŁOWA KARTA PRODUKTU

## TABELA PARAMETRÓW TECHNICZNYCH

Indeks:	980282	Materiał korpusu:	stal
EAN:	5905963980282	Kolor korpusu:	biały
Moc znamionowa oprawy [W]:	109	Wymiary (W/S/G/Z) [mm]:	1764/53/26
Strumień świetlny oprawy [lm]:	16400	Stopień szczelności:	IP40
Zakres napięć AC [V]:	220-240	Sposób montażu:	natynkowy, zwieszany
Częstotliwość [Hz]:	50-60	Temperatura pracy [°C]:	od -20 do +35
Skuteczność świetlna oprawy [lm/W]:	150	Przewód - długość [m]:	0.30
Klasa energetyczna:	C	Wymiary kartonu pojedynczego (W/S/G) [mm]:	1764/67/50
Klasa ochrony:	I	Liczba sztuk na palecie [szt]:	104
Temperatura barwowa [K]:	4000	Waga netto [kg]:	1.900
Wskaźnik oddawania barw (Ra):	>80	Rodzaj klosza:	panel soczewkowy
SDCM:	≤ 3	Gwarancja [lata]:	5
Żywotność LED L70B50 [h]:	196000	Certyfikat CE:	<a href="#">465/2023</a>
Żywotność LED L80B20 [h]:	123000	Certyfikat ENEC:	<a href="#">0331/ENEC/23</a>
Żywotność LED L90B10 [h]:	60000	HACCP:	<a href="#">852/2004</a>
Kąt świecenia [°]:	46x117	Instrukcja:	<a href="#">Pobierz PDF</a>
Typ rozsyłu:	korytarzowy	Bezpieczeństwo fotobiologiczne:	grupa ryzyka 1 (niskie ryzyko)
Materiał klosza:	PC		

## KRZYWA ŚWIATŁOŚCI



# LINEA S LED 1764MM 16400LM 840 IP40 46X117D (109W)

SZCZEGÓŁOWA KARTA PRODUKTU

## DOSTĘPNE AKCESORIA

indeks	Nazwa
980039	LINEA S LED maskownica 1764mm
980060	LINEA S LED zakończenie IP40
980077	LINEA S LED zawiesz 3m
980084	LINEA S LED zestaw zasilający 5P
980930	LINEA S LED - maskownica PVC 1176mm
981159	LINEA S LED - maskownica PVC 1764mm
981388	LINEA S LED zestaw zasilający 11P
981166	LINEA S LED - end cap IP44
981258	LINEA S LED 588mm moduł uniwersalny 4P
980947	LINEA S LED- maskownica metalowa 1176mm
980985	LINEA S LED- maskownica metalowa 588mm
980992	maskownica PVC 1176mm
981173	LINEA S LED zawiesz 1,5m
980954	Linea S LED uchwyt montażowy nt
981418	LINEA S LED zwiész sm 1,5
981425	LINEA S LED zawiesz łańcuchowy
980978	Linea S LED zestaw zasilający 7P
980961	LINEA S LED zawiesz- sm 3m
981401	LINEA S LED - maskownica łączenia IP40
981715	LINEA S LED 1176mm moduł IoT BT HTR PIR DIMM 8(12)m
981906	LINEA S LED 588mm moduł IoT BT HTR PIR DIMM 12(15)m
981227	LINEA S LED 588mm AW DOT CS 2W 1h NM AT
981234	LINEA S LED 588mm AW DOT CSC 2W 1h NM AT
981241	LINEA S LED 588mm AW DOT CSO 2W 1h NM AT
981265	LINEA S LED 588mm - 1xEXPO ADJUST 2050lm zoom 22-55st. BIAŁY 840 20W
981272	LINEA S LED 588mm - 1xEXPO ADJUST 2050lm DALI zoom 22-55st. BIAŁY 840 20W
981289	LINEA S LED 1176mm - 2xEXPO ADJUST 2050lm zoom 22-55st. BIAŁY 840 20W
981296	LINEA S LED 1176mm - 2xEXPO ADJUST 2050lm DALI zoom 22-55st. BIAŁY 840 20W



# LINEA S LED 1764MM 16400LM 840 IP40 46X117D (109W)

## SZCZEGÓŁOWA KARTA PRODUKTU

LINEA S LED maskownica  
1764mm (980039)



LINEA S LED zakończenie  
IP40 (980060)



LINEA S LED zestaw zasilający  
5P (980084)



LINEA S LED - maskownica PVC  
1176mm (980930)



LINEA S LED - maskownica PVC  
1764mm (981159)

LINEA S LED zestaw zasilający  
11P (981388)

LINEA S LED- maskownica metalowa  
1176mm (980947)

LINEA S LED- maskownica metalowa  
588mm (980985)

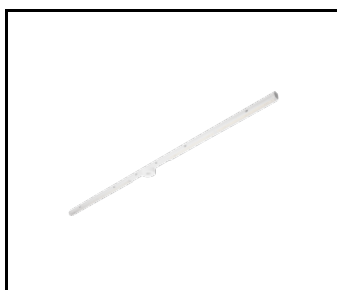


maskownica PVC 1176mm (980992)

LINEA S LED zawiesz 1,5m (981173)

Linea S LED uchwyt montażowy  
nt (980954)

LINEA S LED zawiesz  
łańcuchowy (981425)

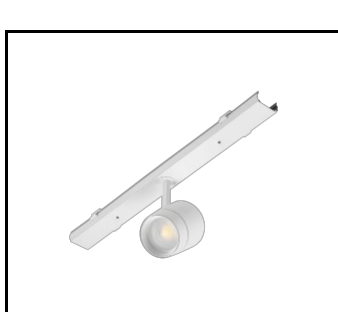
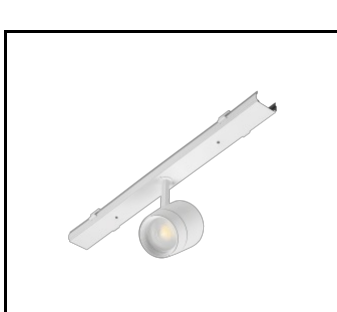


Linea S LED zestaw zasilający  
7P (980978)

LINEA S LED 588mm AW DOT CS 2W  
1h NM AT (981227)

LINEA S LED 588mm AW DOT CSC  
2W 1h NM AT (981234)

LINEA S LED 588mm AW DOT CSO  
2W 1h NM AT (981241)



LINEA S LED 588mm - 1xEXPO  
ADJUST 2050lm zoom 22-55st. BIAŁY  
840 20W (981265)

LINEA S LED 588mm - 1xEXPO  
ADJUST 2050lm DALI zoom 22-55st.  
BIAŁY 840 20W (981272)

LINEA S LED 1176mm - 2xEXPO  
ADJUST 2050lm zoom 22-55st. BIAŁY  
840 20W (981289)

LINEA S LED 1176mm - 2xEXPO  
ADJUST 2050lm DALI zoom 22-55st.  
BIAŁY 840 20W (981296)



# LINEA S LED 1764MM 16400LM 840 IP40 46X117D (109W)

SZCZEGÓŁOWA KARTA PRODUKTU

Data utworzenia karty: 22 październik 2024

Producent zastrzega sobie prawo do zmian w toku udoskonalenia produktów oraz do zmian konstrukcyjnych lub modernizacji w prezentowanym produkcie. Oprawa spełnia warunki dyrektywy unijnej ROHS 2001/65/UE. Karta techniczna produktu nie jest ofertą handlową. \*Tolerancja parametru wynosi +/- 10%.



Ten produkt podlega zasadom recyklingu sprzętu elektrycznego i elektronicznego



Certyfikat CE - Nr:465/2023



Lena Lighting S.A.  
ul. Kórnicka 52, 63-000 Środa Wielkopolska  
tel. +48 61 28 60 400 (Pn-Pt, 8-16), e-mail: kontakt@lenalighting.pl, www.lenalighting.pl